

А.Л. Афанасьев, В.А. Банах, А.П. Ростов

## О плотности вероятностей флуктуаций интенсивности в турбулентной атмосфере

Институт оптики атмосферы СО РАН, г. Томск

Поступила в редакцию 29.08.2007 г.

Анализируются экспериментальные данные по дисперсии и плотности вероятностей флуктуаций интенсивности оптического излучения в турбулентной атмосфере, полученные в условиях сильных флуктуаций интенсивности. Показано, что в широком диапазоне варьирования значений параметра  $\beta_0^2$ , характеризующего турбулентные условия распространения, для описания закона распределения сильных флуктуаций интенсивности логарифмически нормальная модель более предпочтительна, чем  $K$ -распределение.

### Введение

Турбулентные флуктуации показателя преломления воздуха приводят к случайным искажениям световых волн, распространяющихся в атмосфере. Происходит ухудшение пространственной когерентности лазерных пучков, возникают флуктуации интенсивности лазерного излучения. Это вызывает необходимость статистического описания закономерностей распространения оптического излучения в турбулентной атмосфере.

Во многих случаях при построении теоретических моделей распространения света в случайных средах и проектировании атмосферных оптических систем достаточно знать или уметь рассчитывать лишь несколько первых статистических моментов интенсивности. Однако при оценке надежности и помехоустойчивости оптических линий связи, расчетах уровня шумов и помех в оптических угломерных и прецизионных дальномерных системах этого оказывается недостаточно. В этих случаях необходимо знать закон распределения, или плотность вероятностей флуктуаций интенсивности света в турбулентной атмосфере, являющейся наиболее полной одноточечной статистической характеристикой случайного процесса.

Исследованию законов распределения вероятностей турбулентных флуктуаций интенсивности оптического излучения посвящено значительное число теоретических и экспериментальных работ. Хорошо установлен и является в настоящее время бесспорным тот факт, что в области слабых флуктуаций интенсивности, когда параметр  $\beta_0^2$  принимает значения меньше единицы, справедлив логарифмически нормальный закон распределения [1]. Параметр

$$\beta_0^2 = 1,23C_n^2 k^{7/6} x^{11/6},$$

где  $C_n^2$  — структурная характеристика показателя преломления воздуха,  $k = 2\pi/\lambda$ , характеризует турбулентные условия распространения оптического из-

лучения с длиной волны  $\lambda$  в атмосфере на трассе протяженностью  $x$ .

С меньшей определенностью установлен закон распределения вероятностей флуктуаций интенсивности в области фокусировок  $\beta_0^2 \sim 1$  и сильных флуктуаций интенсивности  $\beta_0^2 > 1$ . Поскольку при  $\beta_0^2 \rightarrow \infty$  относительная дисперсия флуктуаций интенсивности  $\sigma_I^2 \rightarrow 1$ , в качестве закона распределения вероятностей для сильных флуктуаций в ряде работ обсуждалось одностороннее экспоненциальное распределение (см., например, [2, 3]). Критика этой модели содержится, в частности, в [3–5].

Более широкое распространение для описания флуктуаций интенсивности получила модель  $I-K$ -распределения [6], переходящая в  $K$ -распределение [7, 8] при сильной оптической турбулентности на трассе. Теоретические и экспериментальные исследования применимости  $I-K$ -,  $K$ - и других типов распределений для описания законов распределения вероятностей флуктуаций интенсивности оптических волн в турбулентной атмосфере выполнены в работах [9–13].

Обширные экспериментальные исследования законов распределения вероятностей флуктуаций интенсивности оптического излучения выполнялись также в Институте оптики атмосферы СО РАН на протяжении почти двух последних десятилетий XX в. [14–28]. Однако, несмотря на большое количество работ, выполненных в этом направлении, однозначного вывода о применимости той или иной модели для описания плотности вероятностей сильных флуктуаций интенсивности оптического излучения на атмосферных трассах не сделано. Хотя вследствие своей простоты  $K$ -распределение и одностороннее экспоненциальное распределение находят применение при оценке параметров атмосферно-оптических линий связи (см., например, [29, 30]), в работах [31, 32] на основе численного моделирования распространения оптического излучения в турбулентной атмосфере показано, что  $K$ -распределение значительно хуже описывает сильные флуктуации интенсивности, чем,

например, распределения Бэкмана [33] или логарифмически модулированное экспоненциальное [9].

Отметим, что в работах [9–11, 32] содержится довольно полная библиография работ зарубежных авторов и хорошо отражена история исследований по данному направлению.

Неоднозначность выводов теоретических построений законов распределения вероятностей и потребности практического использования атмосферных оптических систем определяют актуальность экспериментальных исследований законов распределения вероятностей флуктуаций интенсивности оптических волн в атмосфере и по настоящее время.

При проведении экспериментальных работ в 1983–1998 гг. [14–28] по изучению законов распределения вероятностей флуктуаций интенсивности оптического излучения в турбулентной атмосфере в ИОА СО РАН использовалась аппаратура цифровой регистрации с динамическим диапазоном, не превышающим 72 дБ, и достоверностью порядка  $10^{-6}$  [34–36]. Полученные результаты, в силу ограниченности динамического диапазона регистрирующей аппаратуры, не давали точной картины законов распределения сильных флуктуаций интенсивности как в области замираний сигнала, так и в области выбросов. В дальнейшем в процессе улучшения динамических характеристик аппаратуры были получены данные, качественно отличающиеся от предыдущих. Это вносило неопределенность при интерпретации полученных результатов.

Так, в работе [20] при исследовании флуктуаций интенсивности сферической волны, отраженной от двумерной решетки призматических уголкового отражателя, сделан вывод о том, что плотность вероятностей слабых флуктуаций интенсивности в области замираний существенно отличается от логарифмически нормальной модели и лучше согласуется с универсальной, а для условий сильных флуктуаций экспериментальные гистограммы удовлетворительно аппроксимируются универсальным и  $K$ -распределениями. В работе [21] также показано, что экспериментальные распределения вероятностей сильных флуктуаций интенсивности плоской волны отклоняются от логарифмически нормального и лучше описываются  $K$ -распределением. В [28] при исследовании флуктуации интенсивности плоской и сферической волн, отраженных от матрицы уголкового отражателя, также сделан вывод о предпочтительности  $K$ -распределения.

В работах [14–28] заключение о законах распределения вероятностей флуктуаций интенсивности делалось на основе анализа гистограмм измеренных значений интенсивности и сравнения их с модельными распределениями. При анализе плотности вероятностей методом гистограмм важно, чтобы регистрация данных осуществлялась с использованием аппаратуры, имеющей достаточный для таких измерений динамический диапазон. В 1999 г. нам удалось разработать и создать аппаратуру регистрации аналоговых сигналов с динамическим диапазоном 96 дБ. С использованием этой аппаратуры мы повторили ряд экспериментов прошлых лет и получили результаты, предлагаемые в данной статье.

## Описание эксперимента и используемой техники

Измерения проводились в июне – июле 1999 г. в полуденное или близкое к нему время суток на горизонтальной трассе над ровной подстилающей поверхностью. Оптическая схема эксперимента показана на рис. 1.

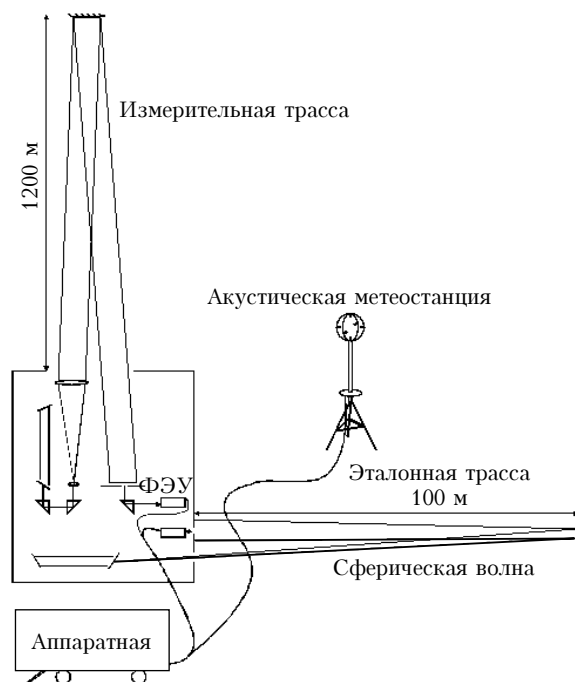


Рис. 1. Оптическая схема эксперимента исследования законов распределения флуктуаций интенсивности лазерного излучения

Излучение He–Ne-лазера (0,63 мкм) через 500-мм коллиматор направлялось на отражатель, который был установлен на расстоянии 1200 м от источника. В качестве отражателя использовалось плоское зеркало диаметром 500 мм. С помощью окуляра коллиматора тип волны излучения лазера изменялся от сфокусированного пучка до плоского. Сферической форма волны получалась в этой схеме при отсутствии окуляра коллиматора. Отраженное излучение принималось фотоприемником ФЭУ-79 с диаметром входной диафрагмы 0,3 мм на расстоянии 1500 мм от оптической оси коллиматора.

Электрический сигнал с выходного усилителя ФЭУ поступал на один из каналов портативного аппаратно-программного комплекса цифровой регистрации, специально разработанного для этого эксперимента. Динамический диапазон комплекса равнялся 96 дБ. Структурная схема приведена на рис. 2.

Перед преобразованием в цифровую форму аналоговые сигналы пропускались через аппаратные фильтры нижних частот (ФНЧ) Баттерворта (с максимально плоской амплитудно-частотной характеристикой) 10-го порядка. Частота среза 1 кГц с ослаблением 68 дБ на октаву. Далее сигналы преобразовывались в цифровую форму 4-канальным 16-разрядным

аналого-цифровым преобразователем (АЦП), имеющим точность и линейность, равные половине младшего разряда. С выхода АЦП сигнал уже в виде цифрового потока данных записывался в оперативную память цифрового регистратора. Регистратор реализован программно на базе портативного компьютера (ПК). Известно, что вероятность ошибки записи и хранения цифровых данных на ПК ничтожно мала. Например, по данным компании IBM ([www.ibm.com](http://www.ibm.com)) 1 Гбайт памяти имел всего 9 сбоев за 3 года.

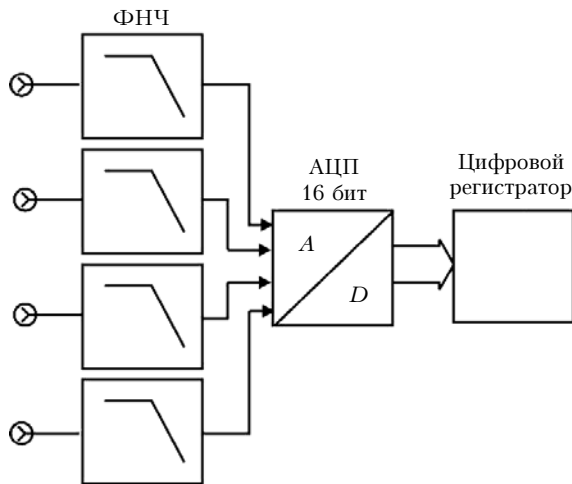


Рис. 2. Структурная схема аппаратно-программного комплекса регистрации аналоговых сигналов

Программа управления написана на языке Ассемблер. Использование языка нижнего уровня позволило минимизировать задержки работы процессора компьютера для получения максимального быстродействия и точности периода дискретизации. Во время работы программа запрещает все аппаратные прерывания компьютера и берет управление всеми его аппаратными устройствами на себя, тем самым превращая его в простой регистратор цифровой информации.

По окончании работы программы полученный массив данных размером чуть более 9 Мбайт переписывался из оперативной памяти регистратора на жесткий диск компьютера средствами DOS. При таком методе регистрации вероятность ошибки регистрации была сведена к нулю в отличие от предыдущих экспериментов, где она составляла  $10^{-6}$  [34].

В ходе проведения эксперимента регистрация одной реализации сигнала осуществлялась в течение 5 мин с частотой дискретизации 5 кГц. За время регистрации при включенном лазере менялся уровень среднего сигнала, так как освещенность объектов в поле зрения ФЭУ зависит от угла падения солнечного света и от вариаций прозрачности атмосферы. Этот эффект не проявлялся в предыдущих экспериментах, так как использовавшаяся ранее аппаратура имела в 16 раз меньшую чувствительность. Поэтому и до и после каждой реализации лазерный пучок перекрывался и проводилось измерение паразитной фоновой засветки. В процессе об-

работки линейный тренд среднего уровня сигнала за период регистрации вычитался из записанной реализации. Кроме того, с целью получения наиболее достоверных значений плотности вероятностей в области глубоких замираний сигнала проводилась запись шумов ФЭУ при отсутствии сигнала лазерного излучения. В последующей обработке этот сигнал исключался с помощью свертки [37] гистограммы флуктуаций интенсивности с гистограммой шума ФЭУ при фоновой засветке:

$$I = I_s - I_n,$$

$$f(I) = \int_{-\infty}^{\infty} f_s(I_s) f_n(I_s - I) dI_s,$$

где  $I_s$  — регистрируемый сигнал,  $I_n$  — шум ФЭУ.

Для контроля турбулентного состояния атмосферы использовалась структурная постоянная показателя преломления  $C_n^2$ . Данные для вычисления  $C_n^2$  были получены путем измерения флуктуаций интенсивности сферической волны  $\sigma_I^2$  на отдельной V-образной трассе общей длиной 200 м. Насыщения флуктуаций интенсивности на такой трассе при реализуемых в атмосфере уровнях турбулентности не происходит. В этом случае зависимость величины  $C_n^2$  от  $\sigma_I^2$  хорошо описывается формулой, полученной в первом приближении метода плавных возмущений [1]:

$$C_n^2 = \frac{1}{0,344} \sigma_I^2 k^{-7/6} x^{-11/6},$$

где

$$\sigma_I^2 = \frac{\langle I^2 \rangle}{\langle I \rangle^2}.$$

В качестве излучателя использовался He–Ne-лазер без формирующей оптики, а для приема излучения использовался фотоэлектронный умножитель ФЭУ-79 с входной диафрагмой диаметром 0,5 мм. Сигналы с ФЭУ через усилитель поступали на второй канал аналого-цифрового преобразователя.

Этот метод имеет определенные преимущества перед градиентным и локальными измерителями за счет пространственного усреднения и работоспособности при малых градиентах температуры и скорости ветра, когда локальные измерители дают большую погрешность. Дополнительный контроль стационарности турбулентности осуществлялся с помощью ультразвукового анемометра-термометра, расположенного на расстоянии 50 м от измерительного павильона.

## Анализ экспериментальных данных

Всего было проведено 67 серий измерений с различными типами волн. Для каждой реализации были проанализированы гистограммы измеренных значений интенсивности, рассчитаны нормированные моменты флуктуаций интенсивности  $M^n = m_n / m_1^n = \langle I^n \rangle / \langle I \rangle^n$  и сделаны оценки параметра  $\beta_0$  и величины  $C_n^2$ . Также

контролировались условия проведения экспериментов по метеоусловиям. Максимальные значения параметра  $\beta_0$  достигали 9, при этом на эталонной трассе, использовавшейся для измерения параметра  $C_n^2$ , среднее значение  $\beta_0$  не превышало 0,5.

На рис. 3 показаны характерные гистограммы соответственно для сферической, плоской волн и сфокусированного пучка.

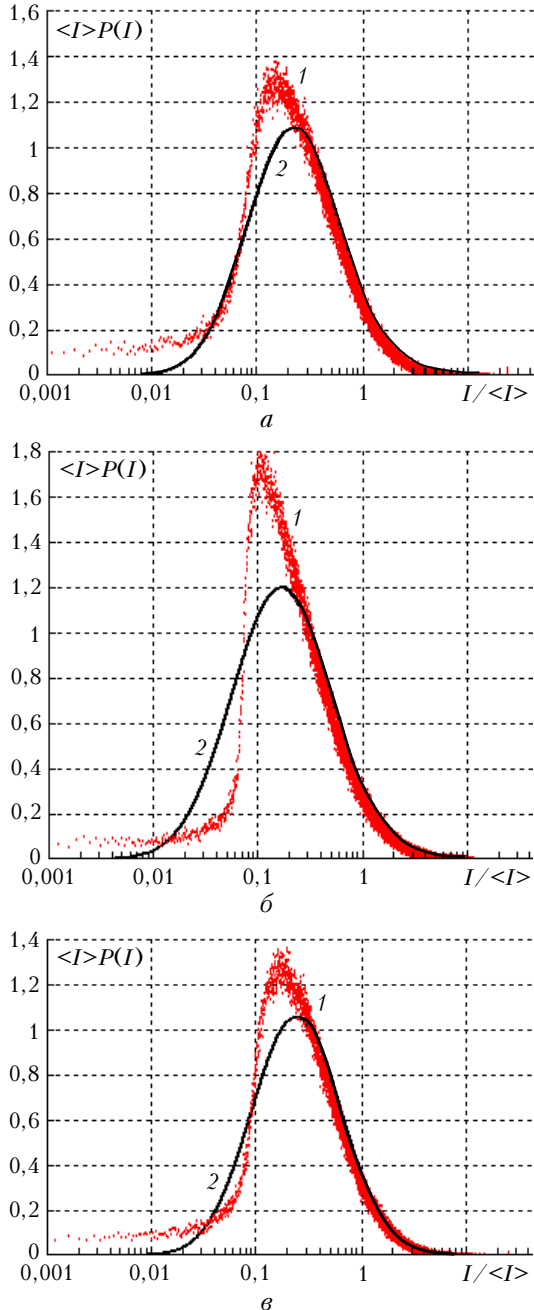


Рис. 3. Гистограммы интенсивности для сферической (а), плоской (б) волн и сфокусированного пучка (в): 1 – эксперимент; 2 – логарифмически нормальное распределение

Теоретический анализ плотности вероятностей сильных флуктуаций интенсивности основывается, главным образом, на оценке статистических момен-

тов интенсивности. Однако в реальных атмосферных экспериментах оценки высших моментов могут сопровождаться значительными погрешностями [26] вследствие ограниченности динамического диапазона регистрирующей аппаратуры. В работе [15] получено выражение для смещения оценки  $n$ -го усеченного момента (соответствующего реальным измерениям) относительно модельного для логарифмически нормального распределения.

На рис. 4 приведена зависимость высших нормированных экспериментальных моментов  $M_n$  ( $n = 3, 4, 5$ ) от второго нормированного момента  $M_2$ . Значками 1–3 обозначены экспериментальные моменты. Кривые 4–6 соответствуют моментам логарифмически нормального распределения, вычисленным с учетом смещения оценки для усеченного момента [15].

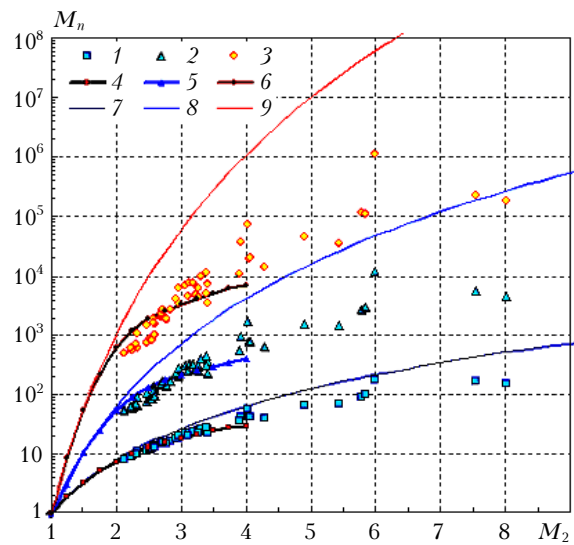


Рис. 4

Кривые 7–9 соответствуют теоретической зависимости для логарифмически нормального распределения

$$m_n = \langle I^n \rangle = \exp(\xi n + \sigma^2 n^2 / 2),$$

где  $\xi = \ln(\langle I \rangle / \sqrt{M_2})$  – среднее и  $\sigma^2 = \ln(M_2)$  – дисперсия нормального процесса.

Анализ данных методом гистограмм и моментов с учетом всего диапазона значений, принимаемых случайным процессом за время измерений, однозначно показал, что в области замираний сигнала логарифмически нормальная модель для плотности вероятностей лучше описывает распределение флуктуаций интенсивности оптического излучения, чем  $K$ -распределение. Как показывают численные расчеты, для наименьших из наблюдавшихся в эксперименте значений нормированной интенсивности  $I/\langle I \rangle = 10^{-3}$  значения плотности вероятностей для  $K$ -распределения ненамного меньше, чем в максимуме, в то время как экспериментальные данные и логарифмически нормальное распределение дают для плотности вероятности практически нулевые значения уже при  $I/\langle I \rangle = 10^{-2}$ .

Вопрос о том, какая модель закона распределения вероятностей наиболее точно аппроксимирует экспериментальные распределения и могут ли быть логарифмически модулированное экспоненциальное распределение [9] и распределение Бэкмана [33] действительно приемлемыми и для описания функции плотности вероятностей сильных флуктуаций интенсивности оптического излучения в турбулентной атмосфере (как это следует из результатов численных экспериментов [32]), является предметом дальнейших исследований.

1. *Татарский В.И.* Распространение волн в турбулентной атмосфере. М.: Наука, 1967. 548 с.
2. *DeWolf D.A.* Are strong irradiance fluctuations log normal or Rayleigh distributed // *J. Opt. Soc. Amer.* 1969. V. 59. P. 1455–1460.
3. *Гурвич А.С., Кон А.И., Миронов В.Л., Хмелевцов С.С.* Лазерное излучение в турбулентной атмосфере. М.: Наука, 1976. 278 с.
4. *Гочелашвили К.С., Шишов В.И.* Итоги науки и техники. Радиофизика. Физические основы электроники. Акустика. Т. I. Волны в случайно-неоднородных средах. М.: ВИНТИ, 1981. 144 с.
5. *Заворотный В.У., Кляцкин В.И., Татарский В.И.* Ж. эксперим. теор. физ. 1977. Т. 73. С. 481–497.
6. *Andrews L.C., Phillips R.I.* I–K-distribution as a universal propagation model of laser beams in atmospheric turbulence // *J. Opt. Soc. Amer. A.* 1985. V. 2. P. 160–163.
7. *Jakeman E., Pusey P.* Significance of K-distributions in scattering experiments // *Phys. Rev. Lett.* 1978. V. 40. P. 546–550.
8. *Parry G., Pusey P.N.* K-distributions in atmospheric propagation of laser light // *J. Opt. Soc. Amer.* 1979. V. 69. P. 796–798.
9. *Churnside J.H., Hill R.J.* Probability density of irradiance scintillations for strong path-integrated refractive turbulence // *J. Opt. Soc. Amer. A.* 1987. V. 4. N 14. P. 727–733.
10. *Churnside J.H., S.F. Clifford.* Log-normal Rician probability-density function of optical scintillations in the turbulent atmosphere // *J. Opt. Soc. Amer. A.* 1987. V. 4. N 10. P. 1923–1930.
11. *Churnside J.H., Frehlich R.G.* Experimental evaluation of log-normally modulated Rician and IK models of optical scintillation in the atmosphere // *J. Opt. Soc. Amer. A.* 1989. V. 6. N 11. P. 1760–1766.
12. *Hill R.J., Frehlich R.G.* Onset of strong scintillation with application to remote sensing of turbulence inner scale // *Appl. Opt.* 1996. V. 35. N 6. P. 986–997.
13. *Милютин Е.Р., Яременко Ю.И.* О законе распределения флуктуаций интенсивности оптического излучения, распространяющегося в турбулентной атмосфере // *Радиотехника и электроника.* 1980. Т. 25. № 11. С. 2273–2278.
14. *Патрушев Г.Я., Петров А.И., Покасов В.В.* Флуктуации интенсивности при зеркальном отражении оптических пучков в турбулентной атмосфере // *Изв. вузов. Радиофиз.* 1983. Т. 26. № 7. С. 823–831.
15. *Патрушев Г.Я., Печеркина Т.П., Ростов А.П.* О реальной точности экспериментального определения высших моментов временных рядов // *Автометрия.* 1985. № 3. С. 22–27.
16. *Патрушев Г.Я., Петров А.И.* О статистических характеристиках флуктуаций интенсивности оптических пучков в турбулентной атмосфере при дожде // *Изв. АН СССР. Физ. атмосфер. и океана.* 1986. Т. 22. № 10. С. 1050–1059.
17. *Патрушев Г.Я., Петров А.И., Покасов В.В.* К вопросу о статистических характеристиках флуктуаций интенсивности при локации угловых отражателей в турбулентной атмосфере // *Оптика и спектроскопия.* 1986. Т. 61. Вып. 3. С. 587–590.
18. *Borovoy A.G., Patrushev G.Ya.* Laser beam propagation through the turbulent atmosphere with precipitation // *Appl. Opt.* 1988. V. 27. N 17. P. 3704–3714.
19. *Иванов А.П., Патрушев Г.Я., Ростов А.П.* Экспериментальное исследование флуктуаций сферической волны при отражении от зеркальной поверхности в турбулентной атмосфере // *Оптика атмосфер.* 1989. Т. 2. № 9. С. 923–927.
20. *Патрушев Г.Я., Петров А.И., Рубцова О.А.* Флуктуации интенсивности при локации решетки угловых отражателей в турбулентной атмосфере // *Оптика атмосфер.* 1989. Т. 2. № 3. С. 277–282.
21. *Коняев П.А., Лукин В.П., Патрушев Г.Я., Табакаев С.Ю.* Исследование флуктуаций интенсивности отраженного излучения в турбулентной атмосфере методом статистических испытаний // *Оптика атмосфер.* 1990. Т. 3. № 12. С. 1321–1324.
22. *Гурвич А.С., Иванов А.П., Каишаров С.С., Патрушев Г.Я., Ростов А.П.* Экспериментальное исследование эффекта усиления обратного рассеяния и усиления флуктуаций интенсивности при отражении от зеркальной поверхности // *Оптика атмосфер. и океана.* 1992. Т. 5. № 1. С. 44–49.
23. *Патрушев Г.Я.* Плотность вероятностей флуктуаций разности интенсивностей оптических пучков в турбулентной атмосфере // *Оптика атмосфер. и океана.* 1992. Т. 5. № 3. С. 247–249.
24. *Патрушев Г.Я., Рубцова О.А.* Плотность вероятностей насыщенных флуктуаций интенсивности в турбулентной атмосфере // *Оптика атмосфер. и океана.* 1992. Т. 5. № 7. С. 716–719.
25. *Патрушев Г.Я., Рубцова О.А.* Плотность вероятностей флуктуаций интенсивности и светового потока при распространении и отражении излучения в турбулентной атмосфере. Обзор // *Оптика атмосфер. и океана.* 1993. Т. 6. № 11. С. 1333–1350.
26. *Патрушев Г.Я., Рубцова О.А.* Усредняющее действие приемной апертуры при отражении сферической волны от зеркальных объектов в турбулентной атмосфере // *Оптика атмосфер. и океана.* 1994. Т. 7. № 11. С. 1390–1396.
27. *Патрушев Г.Я., Ростов А.П., Рубцова О.А.* Моменты и плотность вероятностей насыщенных флуктуаций интенсивности в турбулентной атмосфере // *Оптика атмосфер. и океана.* 1995. Т. 8. № 6. С. 819–825.
28. *Ростов А.П., Рубцова О.А.* Плотность вероятностей сильных насыщенных флуктуаций интенсивности при локации угловых отражателей в турбулентной атмосфере // *Оптика атмосфер. и океана.* 1996. Т. 9. № 8. С. 1077–1081.
29. *Uysal M., Navidpour S.M., Li J.* Error rate performance of coded free-space optical links over strong turbulence channels // *IEEE Commun. Lett.* 2004. V. 8. N 10. P. 635–637.
30. *Zambrana A.G.* Error rate performance for STBC in free-space optical communications through strong atmospheric turbulence // *IEEE Commun. Lett.* 2007. V. 11. N 5. P. 390–392.
31. *Flatte S.M., Bracher Ch., Wang G.-Yu.* Probability-density functions of irradiance for waves in atmospheric turbulence calculated by numerical simulation // *J. Opt. Soc. Amer. A.* 1994. V. 11. N 7. P. 2080–2092.

32. Hill R.J., Frehlich R.G. Probability distribution of irradiance for the onset of strong scintillation // J. Opt. Soc. Amer. A. 1997. V. 14. N 7. P. 1530–1540.
33. Beckmann P. Probability in communication engineering (Harcourt, Brace & World, New York, 1967).
34. Исакова А.И., Монастырский Е.А., Патрушев Г.Я., Петров А.И., Печеркина Т.П., Ростов А.П., Теуцков В.Д. Автоматизированная система отображения регистрации и обработки оптико-метеорологических измерений // Автометрия. 1987. № 4. С. 15–21.
35. Ростов А.П. Передвижной аппаратно-программный комплекс экспериментатора // Оптика атмосф. 1988. Т. 1. № 3. С. 125–126.
36. Вакуров Г.Ф., Жаркова Л.А., Исакова А.И., Монастырский Е.А., Патрушев Г.Я. Ростов А.П. Аппаратно-программный комплекс для исследования распространения оптического излучения в приземном слое атмосферы / Препр. № 14. ТФ СО АН СССР, 1984. 39 с.
37. Бронштейн И.Н., Семендяев К.А. Справочник по математике. М.: Наука, 1980. 947 с.

*A.L. Afanasiev, V.A. Banakh, A.P. Rostov. On probability density of irradiance scintillations in a turbulent atmosphere.*

Experimental data on the variance and probability density function (PDF) of strong irradiance scintillations in a turbulent atmosphere are analyzed. It is shown, that in a wide range of the parameter  $\beta_0^2$  values characterizing the strength of optical turbulence, the log-normal PDF model approximates experimental strong irradiance scintillations probability distributions better than  $K$ -PDF model.