

УДК 621.373.826.038.823

Н.Г. Иванов, В.Ф. Лосев, Э.И. Наац, В.В. Рыжов, И.Ю. Турчановский, А.Г. Ястремский

ХеСl-ЛАЗЕР С ЭНЕРГИЕЙ ГЕНЕРАЦИИ 200 Дж

Приводятся расчетные и экспериментальные параметры ХеСl-лазера с апертурой 25×25 см, возбуждаемого двумя встречными электронными пучками. При оптимальной смеси Ar: Хе: HCl = 700: 10: 1 общем давлении 2,5 атм энергия импульса генерации длительностью 250 нс на полувысоте амплитуды превышала 200 Дж, коэффициент усиления слабого сигнала g_0 составлял $0,065 \text{ см}^{-1}$, коэффициент ненасыщенного поглощения $\alpha_0 = 0,015 \text{ см}^{-1}$, а кпд лазера относительно всей вложенной в активный объем энергии составил 3%.

Экимерные лазеры остаются в настоящее время наиболее мощными источниками когерентного излучения в УФ-области спектра. Энергия генерации лазеров на молекулах KrF достигает нескольких килоджоулей за импульс [1–4], а на молекулах ХеСl порядка сотни джоулей [5–7]. При этом для получения больших энергий генерации в качестве источника накачки, как правило, используется пучок ускоренных электронов.

В [8] сообщалось о создании ХеСl-лазера с энергией генерации 200 Дж. Основная особенность данного лазера состояла в его компактности за счет использования системы возбуждения на основе генератора импульсного напряжения с вакуумной изоляцией, разработанной в ИСЭ СО РАН, г. Томск [9].

В настоящей статье более подробно описывается данный лазер и наиболее полно приводятся его характеристики.

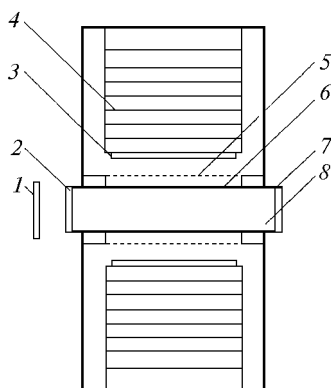


Рис. 1. Экспериментальная установка: 1 – алюминиевое зеркало; 2, 7 – окна лазерной камеры; 3 – катод; 4 – генератор импульсного напряжения; 5 – предфольга (Ti – 20 мкм); 6 – фольга (Ti – 40 мкм); 8 – лазерная камера

Принципиальная схема установки приведена на рис. 1. Лазер состоит из двух ускорителей электронов и расположенной между ними лазерной камеры. Каждый ускоритель представляет собой металлический бак, в котором находятся генератор импульсно-

го напряжения и вакуумный диод. В баке поддерживается вакуум $2 \cdot 10^{-5}$ мм рт. ст. Генератор собран по схеме Аркадьева – Маркса и состоит из 8 ступеней. Каждая ступень имеет емкость 0,5 мкФ и может заряжаться до 100 кВ. Для того чтобы уменьшить индуктивность генератора, емкость сделана из трех секций, каждая секция имеет свой газовый разрядник. На последней ступени генератора расположен взрывоэмиссионный катод вакуумного диода размером 94×16 см, представляющий собой бархатную ткань, наклеенную на графитовую подложку. Анодом диода является 20-мкм титановая фольга, расположенная на расстоянии 6 см от катода. Отсутствие изолятора между генератором и вакуумным диодом дополнительно уменьшает индуктивность разрядной цепи генератора, которая была равна 0,3 мкГ.

Электронный пучок инжектировался в лазерную камеру через окно размером 25×100 см, закрытое второй титановой фольгой толщиной 40 мкм, расположенной на решетке с прозрачностью 85%. Расстояние между противоположными фольгами в лазерной камере составляло 25 см. Камера была выполнена из нержавеющей стали с внутренним объемом 280 л. Выходные окна для лазерного излучения имели размер 25×25 см и закрывались пластинами из плавленого кварца. Резонатор лазера был образован внешним зеркалом и окнами камеры либо выпуклым и вогнутым зеркалами (неустойчивый резонатор с увеличением 10). Газовая смесь Ar – Хе – HCl готовилась непосредственно в лазерной камере.

Измерение энергии лазерной генерации осуществлялось с помощью калориметров ТПИ-2-7, электрические сигналы регистрировались осциллографами С8-14 и БЛОР, форма импульсов излучения – фотодиодом ФЭК-22СПУ, расходимость оценивалась из измерений, которые проводились с помощью сферического зеркала с фокусным расстоянием 7,8 м. Экспериментальное определение разности коэффициента усиления слабого сигнала и ненасыщенного коэффициента поглощения проводилось путем измерения зависимости выходной интенсивности от

входной при усилении внешнего сигнала на одном проходе через активную среду лазера.

Расчеты пространственно-временного распределения поглощенной энергии электронного пучка в лазерной смеси выполнялись по программе MUFLON [10]. При этом в качестве входных данных использовались реальные осциллограммы тока и напряжения вакуумного диода с учетом геометрии инжекции электронных пучков и разделительных фольг. При расчете параметров лазерного излучения использовалась программа, в которой модель кинетики бралась из [11], а расчет функции распределения электронов по энергиям проводился методом взвешенных невязок [12], обладающим хорошей устойчивостью и высокой точностью расчетов. Данная программа позволяет также проводить расчеты параметров излучения электроразрядных лазеров.

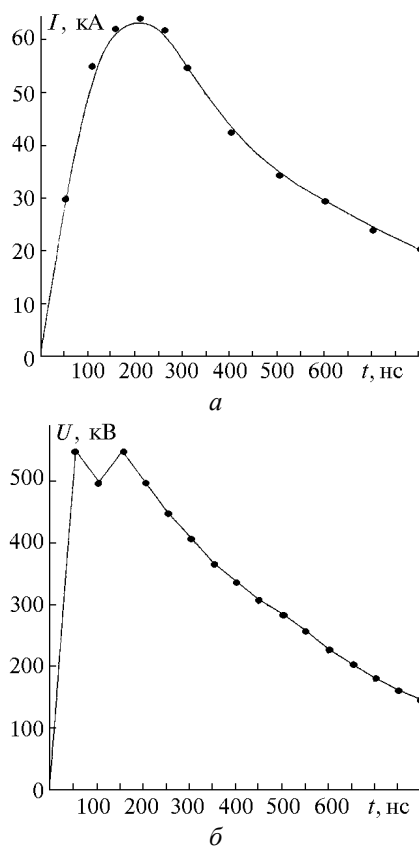


Рис. 2. Осциллограммы импульсов тока (а) и ускоряющего напряжения (б) в вакуумном диоде. Зарядное напряжение 90 кВ

На рис. 2 приведены осциллограммы импульсов тока и ускоряющего напряжения вакуумного диода при зарядном напряжении импульсного генератора 90 кВ. Видно, что максимальные значения тока и напряжения составляют соответственно 64 кА и 550 кВ. Все результаты настоящей статьи приводятся для данного режима работы ускорителей.

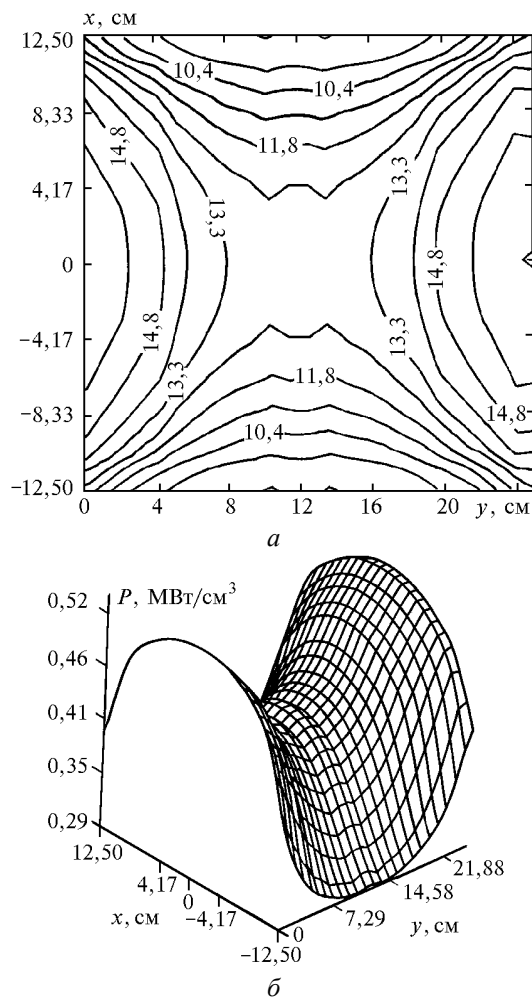


Рис. 3. Изодонные кривые распределения поглощенной энергии, проинтегрированные по длине камеры, за импульс (а) и пространственное распределение удельной мощности накачки в рабочем объеме (б). Давление смеси 2 атм

На рис. 3 приведено распределение энергии и мощности накачки в активной области ($25 \times 25 \times 100 \text{ см}^3$) для давления лазерной смеси 2 атм, из которого следует, что неоднородность накачки не превышает 25%. Расчет вложенной энергии показал, что из 13,7 кДж, выведенных в лазерную камеру, только 5,5 кДж вкладывается в активной области, 3 кДж поглощается противоположными фольгами, остальная энергия рассеивается в стороны от активного объема и поглощается газом либо стенками камеры.

Наибольшая энергия генерации 210 Дж достигалась в смеси Ag: Xe: HCl = 700: 10: 1 при давлении 2,5–3 атм, рис. 4. Однако наилучшая однородность распределения энергии генерации по сечению лазерного пучка наблюдалась при давлении 2 атм. Коэффициент полезного действия лазера, рассчитанный относительно всей вложенной в активный объем энергии для давления смеси 2 атм, был равен 3%.

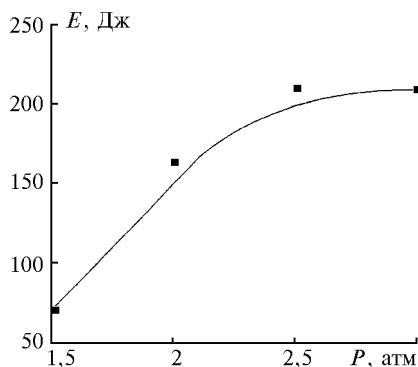


Рис. 4. Зависимость энергии генерации лазера с устойчивым резонатором от давления смеси Ar: Xe: HCl = 700: 10:1

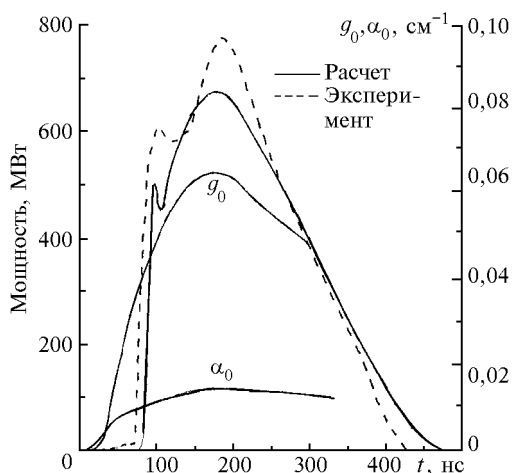


Рис. 5. Поведение во времени импульса излучения, коэффициента усиления слабого сигнала (g_0) и коэффициента ненасыщенного поглощения (α_0). Давление смеси 2,5 атм (сплошные линии – расчет, штриховые – эксперимент)

Проведенные расчеты параметров излучения лазера дали хорошее согласие с экспериментальными результатами. На рис. 5 приведены расчетная и экспериментальная временные формы импульсов генерации, а также поведение во времени коэффициента усиления слабого сигнала и коэффициента поглощения. Время запаздывания импульса генерации относитель-

но импульса накачки составляет около 80 нс, а его длительность на полувысоте амплитуды 250 нс. Расчетная величина коэффициента усиления в максимуме мощности накачки составила $g_0 = 0,0645 \text{ см}^{-1}$, а коэффициента поглощения $\alpha_0 = 0,0145 \text{ см}^{-1}$. Экспериментально измеренное значение величины $(g_0 - \alpha_0)$ было равно $0,048 \text{ см}^{-1}$, что близко к расчетным значениям.

Оценка расходимости излучения с плоскопараллельным резонатором дала величину 8 мрад. С неустойчивым резонатором энергия генерации падала в два раза, а расходимость уменьшалась до 0,6 мрад.

Созданный лазер в настоящий момент используется в усилительной системе для получения мощных импульсов когерентного излучения в ультрафиолетовой области спектра.

1. Goldhar J., Jancatis K.S., Murray J.R., Schilit L.G. // Dig. Techn. Pap. Int. Conf. Laser and Electro-Optics, Anaheim, CA, 1984 (Washington, DC: Optical Society of America, 1984). P. 134.
2. Edward F., O'Neill F., Shaw M.J., Baker D., Craddock P. // Proc. OSA Conf. Eximer Lasers Techn. (Lake Tahoe, Nevada, 1983. P. 59).
3. Londodo C., Smith M.J., Trainor D., Appel C., Berg-gen R., Fulghum S. // Dig. Techn. Pap. OSA IEEE Conf. Lasers and Electro-Optics (Baltimore, Maryland, 1987. P. 172).
4. Rosocha L.A., Bowling P.S., Burrows M.D., Kang M., Hanlon J., Mcleod J., and York G.W., Jr. // Laser and Particle Beams. 1986. V. 4. P. 55.
5. Баранов В.Ю., Велихов Е.П., Гайдаренко Д.В. и др. // Письма в ЖТФ. 1983. Т. 9. С. 201–203.
6. Бычков Ю.И., Иванов Н.Г., Лосев В.Ф., Месяц Г.А. // Письма в ЖТФ. 1988. Т. 14. В. 6. С. 566–569.
7. Абдуллин Э.Н., Горбачев С.И., Ефремов А.М., Ковальчук Б.М., Логинов С.В., Скакун В.С., Тарасенко В.Ф., Толкачев В.С., Феденев А.В., Фомин В.А., Щанин П.М. // Квантовая электроника. 1993. Т. 20. N 7. С. 652–655.
8. Mesyats G.A., Bychkov Yu.I., and Kovalchuk B.M. // Proceedings SPIE. 1992. V. 1628. P. 70–79.
9. Абдуллин Э.Н., Беломытцев С.Я., Бугаев С.П., Ковальчук Б.М. и др. // Физика плазмы. 1991. Т. 17. С. 741–743.
10. Рыжов В.В., Турчановский И.Ю., Шемякина С.Б., Ястремский А.Г. MUFLON-пакет прикладных программ для моделирования мощных эксимерных лазеров с многосторонней накачкой электронными пучками. Томск, 1991. 34 с. (Препринт/ТНЦ СО РАН, N 10).
11. Kannari F., Suda A., Obara M., Fujioka T. // IEEE J. QE-19. 1983. V. 19. P. 1587–1591.
12. Флетчер К. Численные методы на основе метода Галеркина. М.: Мир, 1988. 56 с.

Институт сильноточной электроники СО РАН,
Томск

Поступила в редакцию
15 октября 1997 г.

N.G. Ivanov, V.F. Losev, E.I. Naats, V.V. Ryzhov, I.Yu. Turchanovskii, and A.G. Yastremskii. XeCl-laser with an Output Energy 200 J.

The parameters of XeCl-laser with $25 \times 25 \text{ cm}$ aperture, excited by two oppositely directed electron beams, were calculated and determined experimentally. The energy of the output pulse of 250 ns duration at half-amplitude exceeded 200 J, the small-signal gain was $g_0 = 0.065 \text{ cm}^{-1}$, and the unsaturated absorption coefficient was 0.015 cm^{-1} for the optimal composition (Ar: Xe: HCl = 700:10:1) of the mixture at a total pressure of 2.5 bar. The laser efficiency, calculated relative to all the energy deposited in the active volume, was 3%.