

А.Ю. Майор¹, О.А. Букин¹, В.А. Крикун¹, Е.Н. Бауло², И.А. Ластовская¹

Компактный судовой проточный флуориметр

¹Тихоокеанский океанологический институт им. В.И. Ильичева ДВО РАН,

²Дальневосточный государственный технический рыбохозяйственный университет, г. Владивосток

Поступила в редакцию 18.08.2006 г.

Приводится описание малогабаритного судового проточного флуориметра, который предназначен для измерения компонент спектра индуцированной лазерной флуоресценции морской воды. Флуориметр позволяет оперативно определять концентрацию хлорофилла «А» клеток фитопланктона и оценивать уровень сигнала флуоресценции растворенного органического вещества. Конструктивно представляет собой моноблок (размер 20 × 20 × 60 см) с прокачиваемой кюветой, системой регистрации спектра флуоресценции, лазером (Nd:YAG, 532 нм) и компьютером. Флуориметр предназначен для использования на неспециализированных судах.

Получение экспресс-информации о состоянии морских водных сред является важной задачей экологического мониторинга. Одним из методов получения такой информации является метод лазерной индуцированной флуоресценции (ЛИФ), основанный на исследовании спектров флуоресценции органического вещества, содержащегося в морской воде в различных формах. Спектры флуоресценции несут информацию о концентрации хлорофилла «А» [1], содержащих других пигментов фитопланктона [2], типе морских вод [3], растворенном органическом веществе [4] и т.д. При исследовании фитопланктона мы имеем дело с живыми клетками, и параметры спектров флуоресценции очень сильно зависят от условий, в которых находится фитопланктон, поэтому измерения нужно проводить *in situ*. Среди устройств, предназначенных для исследования спектров флуоресценции водных сред, можно выделить три типа: лидарные устройства, некогерентные и когерентные флуориметры.

Лидарные системы [5–7] позволяют проводить измерения дистанционно, непосредственно с борта корабля или с самолета. Длина волны линии флуоресценции хлорофилла «А» равна 675 нм, и излучение данного спектрального диапазона значительно поглощается морской водой, таким образом получение информации о хлорофилле «А» возможно только с самого верхнего слоя морской поверхности. Кроме того, при регистрации флуоресценции по лидарной схеме имеет место существенное влияние состояния морской поверхности и погодных условий на дисперсию интенсивности сигнала флуоресценции.

Описанных недостатков лишены когерентные и некогерентные флуориметры, измеряющие флуоресценцию заборной воды в прокачиваемом вари-

анте (проточный флуориметр) [8] или посредством погружаемого зонда [9].

Задача разработки проточного флуориметра, пригодного для проведения исследований с борта идущего судна, уже вставала перед нами ранее [8] и была решена созданием проточного флуориметра, оптический анализатор которого был построен на базе сканирующего монохроматора, ФЭУ, интегратора и АЦП. Сканирующий монохроматор содержит в себе дифракционную решетку, положение которой изменялось шаговым двигателем, управляемым компьютером. Полученные данные переводились в цифровую форму при помощи АЦП и направлялись в компьютер. Данное устройство хорошо зарекомендовало себя в ходе ряда экспедиций.

Однако были выявлены некоторые недостатки. Во-первых, из-за использования монохроматора сканирующего типа устройство имело недостаточное пространственно-временное разрешение, которое определялось временем сканирования по всему спектральному диапазону при скорости судна порядка 8 узлов и составляло 250 м. Во-вторых, механические части прибора требовали постоянной подстройки.

Ввиду обозначившихся проблем был разработан компактный судовой флуориметр, в котором отсутствуют сканирующие части (рис. 1).

Устройство работает следующим образом. Излучение генерируется лазером 1 и, пройдя через отклоняющую призму 2, поступает в проточную кювету 3 через оптически прозрачное окно 4. Индуцированный в кювете 3 сигнал флуоресценции попадает через боковое оптически прозрачное окно 5 на входную щель полихроматора 7, который расположен за светофильтром 6, установленным для подавления лазерного рассеянного излучения.

Непосредственно за полихроматором располагается электронно-оптический преобразователь (ЭОП) 8, который усиливает изображение спектра флуоресценции, а оптическая система 9 передачи изображения переносит изображение спектра с выходного окна ЭОП 8 на черно-белую цифровую видеокамеру 10, сигнал с которой в оцифрованном виде передается на ЭВМ 11. Насос 12 обеспечивает прокачку заборной воды через проточную кювету 3 и измерительную кювету 13, в которой расположены датчики для измерения температуры и солености морской воды.

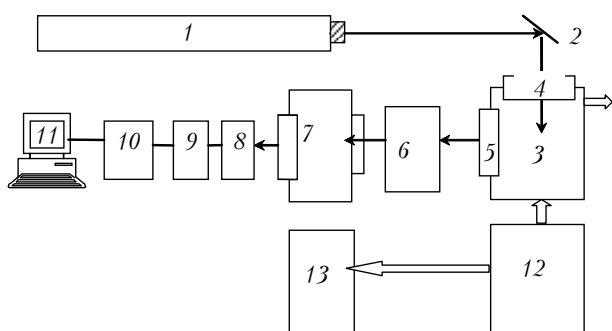


Рис. 1. Блок-схема флуориметра

В качестве источника лазерного излучения используется малогабаритный Nd-YAG лазер – BrilliantUltra, с длиной волны излучения 532 нм, длительностью импульса 8 нс и максимальной энергией в импульсе порядка 20 мДж. Оптическая система формирования лазерного излучения позволяет менять в широких пределах плотность мощности лазерного излучения внутри оптической прокачиваемой кюветы.

Используемый в устройстве полихроматор МДП-1 обеспечивает регистрацию спектра в диапазоне 530–800 нм. Благодаря использованию соответствующих широкополосных фильтров можно исключить наложение дифракционных порядков. Обратная линейная дисперсия полихроматора 10 нм/мм при размере изображения 5×25 мм позволяет регистрировать одновременно весь необходимый спектральный интервал. Оптическая система переноса изображения представляет собой объектив, который переносит изображение с выходного экрана ЭОП на ПЗС-матрицу камеры. В качестве регистрирующего прибора была выбрана черно-белая ПЗС-матрица с чувствительностью 10^{-3} лк. На рис. 2 показан внешний вид малогабаритного проточного флуориметра.

Исполнение малогабаритного лазера BrilliantUltra и корпуса флуориметра позволяет использовать его на неприспособленных судах. Прокачка морской воды через кювету осуществляется специальным насосом через пластиковый шланг по ходу судна. Размеры флуориметра 20×20×60 см, масса 10 кг.

На рис. 3 приведен пример ЛИФ-спектра морской воды, полученный на акватории залива Петра Великого в период цветения водорослей в апреле 2006 г. (при накоплении по 100 лазерным импульсам с частотой повторения 10 Гц).

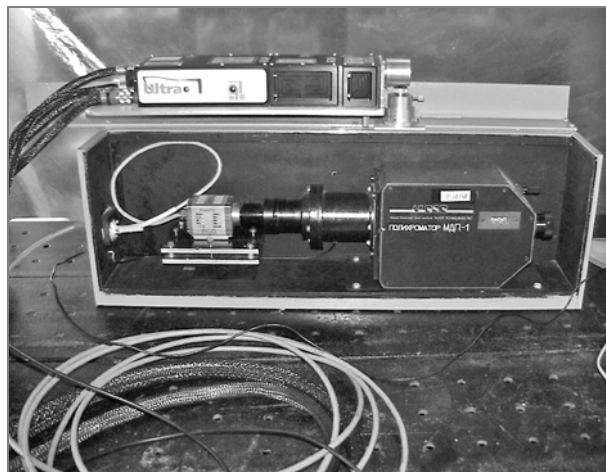


Рис. 2. Малогабаритный проточный флуориметр

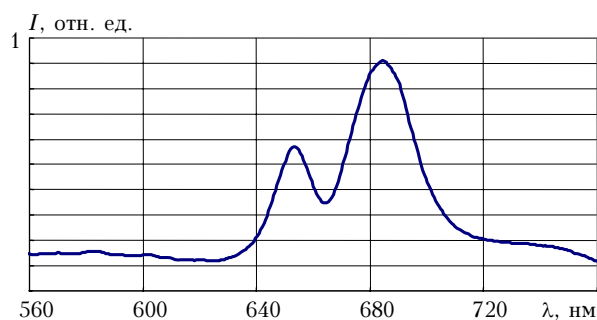


Рис. 3. ЛИФ-спектр морской воды, полученный на малогабаритном лазерном флуориметре (I – интенсивность сигнала)

Максимум на длине волны 650 нм соответствует комбинационному рассеянию морской воды, на длине волны 680 нм – флуоресценции хлорофилла «А».

1. Межерис Р. Лазерное дистанционное зондирование. М.: Мир, 1987.
2. Hoge F.E., Swift R.N. Airborne simultaneous spectroscopic detection of laser-induced water Raman backscatter and fluorescence from chlorophyll *a* and other naturally occurring pigments // Appl. Opt. 1981. V. 20. N 18. P. 3197–3205.
3. Букин О.А., Пермяков М.С., Майор А.Ю., Павлов А.Н., Скороход Г.В., Чекунова В.В., Царева О.С., Тархова Т.И. Связь параметров спектров флуоресценции морской воды, возбуждаемых лазерным излучением, с типом морских вод // Оптика атмосф. и океана. 2000. Т. 13. № 11. С. 1011–1014.
4. Букин О.А., Салюк П.А., Майор А.Ю., Павлов А.Н. Исследование процессов воспроизводства ор-

- ганического вещества клетками фитопланктона методом лазерной индуцированной флуоресценции // Оптика атмосф. и океана. 2005. Т. 18. № 11. С. 8–15.
5. *Barbini R., Colao F., Fantoni R., Palucci A., Ribezzo S.* Differential lidar fluorosensor system used for phytoplankton bloom and sea water quality monitoring in Antarctica // *Int. J. Remote Sens.* 2001. V. 22. N 2&3. P. 369–384.
 6. *Babin M., Morel A., Gentili B.* Remote sensing of sea surface Sun-induced chlorophyll fluorescence: consequences of natural variations in the optical characteristics of phytoplankton and the quantum yield of chlorophyll a fluorescence // *J. Remote Sens.* 1996. V. 17. N 1. P. 2417–2448.
 7. *Demidov A.A., Chekaluk A.M., Lapthenkova T.V., Fadeyev V.V.* Remote laser monitoring of the fluorescent fields of organic admixtures in water from the board of the ship // *Meteorologiya i gidrologiya.* 1988. N 6. P. 62–70.
 8. *Майор А.Ю., Букин О.А., Павлов А.Н., Киселев В.Д.* Судовой лазерный флуориметр для исследования спектров флуоресценции морской воды // *Приборы и техн. эксперим.* 2001. № 4. С. 151–154.
 9. *Маторин Д.Н., Казимирко Ю.В., Анкори Ф., Рубин А.Б.* Использование двухлучевого импульсного погружного флуориметра для биомониторинга фотосинтетической активности фитопланктона. <http://www.library.biophys.msu.ru>

A.Yu. Mayor, O.A. Bukin, V.A. Krikun, E.N. Baulo, I.A. Lastovskaja. **Compact flow-type shipborne fluorimeter.**

The compact shipborne pumping fluorimeter is presented in this paper. It is intended to measure biooptical laser induced fluorescence spectrum components: the chlorophyll «A» concentration, spectral distribution of the dissolved organic matter fluorescence. Fluorimeter done as monoblock with pumping optical cavity, fluorescence detection system (size 20 × 20 × 60 cm), laser (Nd:YAG, 532 nm) and computer. It is possible to explore of the pumping fluorimeter on the non specialized vessels.