

А.И. Надеев, К.Д. Шелевой

**ОПРЕДЕЛЕНИЕ ТОЧНОСТНЫХ ХАРАКТЕРИСТИК  
ИЗМЕРИТЕЛЬНЫХ СИСТЕМ СТАТИСТИЧЕСКИМИ МЕТОДАМИ**

Предложена методика определения погрешности оценки интенсивности потока событий при накоплении сигнала по реализациям в режиме счета фотонов. Теоретически объяснена полученная экспериментально зависимость относительной ошибки оценки от уровня накопления.

Точность регистрации отраженного лидарного сигнала играет существенную роль при исследовании атмосферных процессов средствами дистанционного зондирования. Поэтому важно знать аппаратную погрешность оценки характеристик лидарного сигнала и пути ее снижения. Точностные характеристики измерительной системы (ИС) следует определять теми же методами, которые используются при измерении лидарных сигналов. Такой подход позволит существенно сократить объем необходимой для этих целей дополнительной аппаратуры, автоматизировать весь процесс и устранить вносимые этой аппаратурой дополнительные ошибки, которые необходимо, в свою очередь, каким-то образом измерять и контролировать [1–3].

При измерениях в режиме счета фотонов требуется оценивать интенсивность отраженного потока фотонов путем накопления сигнала по большому числу реализаций. Поэтому приемлемым методом оценки погрешности измерений, аналогом метода счета фотонов может быть оценка интенсивности модельного пуассоновского потока, получаемая в результате накопления сигнала по  $N$  реализациям.

Теоретически погрешность регистрации может быть сделана сколь угодно малой при увеличении объема выборки, так как относительная ошибка  $\Delta \cong 1/\sqrt{N}$  [4], однако на практике наблюдается другая зависимость, когда  $\Delta$  при увеличении  $N$  стремится не к нулю, а к некоторому пределу. Предполагается [5], что наличие этого предела обусловлено влиянием электронного тракта ИС: флуктуациями длительности временных интервалов (ВИ), в которых ведется регистрация событий, нестабильностью параметров ФЭУ, дрейфом порогов срабатывания компараторов в дискриминаторе одноэлектронных импульсов и др. При строгом подходе для каждого вида мешающего воздействия необходимо разрабатывать индивидуальные методы и средства их учета и уменьшения влияния на точностные характеристики ИС, однако это достаточно сложно и дорого.

В настоящей статье делается попытка оценить вклад, вносимый в общую погрешность измерений нестабильностью длительностей ВИ.

Примем ряд предположений, облегчающих проведение анализа. Априори ясно, что флуктуации длительностей ВИ могут быть «медленными» и «быстрыми». Этот факт мы можем отразить через величину отношения между интервалом корреляции  $\tau_k$  и временем наблюдения  $T$ . Тогда, при  $\tau_k \ll T$  мы имеем «быстрые» флуктуации, при  $\tau_k \gg T$  — «медленные» и, наконец, при  $\tau_k \sim T$  наблюдаем промежуточный случай.

Требуется оценить, какие флуктуации дают больший вклад в ошибку. Уточним детальнее временные масштабы интервала корреляции. Предположим, что длительность ВИ постоянна для одного акта измерения. Будем считать, что длительность ВИ флуктуирует от посылки к посылке. Определим среднее и дисперсию пуассоновского потока, когда длительность временного интервала  $T$  флуктуирует.

Длительности временных интервалов в опытах — зависимые случайные величины. Вероятностной характеристикой длительностей временных интервалов является многомерная плотность распределения

$$P(\tau) = P(\tau_1, \tau_2, \dots, \tau_N), \quad (1)$$

где  $\tau$  — вектор с размерностью  $N$ .

Оценку интенсивности потока на интервале наблюдения будем определять по обычной методике для статистических измерений — по счету числа событий.

$$\hat{\lambda} = \frac{1}{N} \sum_{i=1}^N n_i. \quad (2)$$

Среднее значение оценки находится обычным образом:

$$M[\hat{\lambda}] = \frac{1}{N} M[n_i] = \frac{1}{N} \sum_{i=1}^N \int \dots \int P(\bar{T}) d\bar{T} \sum_{n=0}^{\infty} n_i \frac{(\lambda_0 T_i)^{n_i}}{n_i!} e^{-\lambda_0 T_i}.$$

Полагая, что средняя длительность временного интервала  $T_0$  во всех отсчетах одинакова, получим

$$M[\hat{\lambda}] = \lambda_0 T_0, \quad (3)$$

где  $\lambda_0$  – средняя интенсивность фотоотсчетов.

Второй момент оценки

$$M[\hat{\lambda}^2] = \frac{1}{N^2} \left\{ N(\lambda_0 T_0 + \lambda_0^2 (\sigma_T^2 + T_0^2)) + \lambda_0^2 \sum_{\substack{i,j=1 \\ i \neq j}}^N \int \dots \int T_i T_j P(T_i, T_j) dT_i dT_j \right\}.$$

Обозначим  $\int \dots \int T_i T_j P(T_i, T_j) dT_i dT_j = K_{ij}$ , тогда

$$M[\hat{\lambda}^2] = \frac{1}{N^2} \left\{ N(\lambda_0 T_0 + \lambda_0^2 (\sigma_T^2 + T_0^2)) + 2\lambda_0^2 \sum_{i < j}^N K_{ij} \right\}.$$

Дисперсия оценки

$$D(\hat{\lambda}) = M[\hat{\lambda}^2] - (M[\hat{\lambda}])^2 = \frac{1}{N^2} \left\{ N(\lambda_0 T_0 + \lambda_0^2 (\sigma_T^2 + T_0^2)) + 2\lambda_0^2 \sum_{i < j}^N K_{ij} \right\} - \lambda_0^2 T_0^2.$$

Используя центрированные случайные величины  $\dot{T}_i = T_i - T_0$ , будем иметь

$$K_{ij} = M[(\dot{T}_i + T_0)(\dot{T}_j + T_0)] = M[\dot{T}_i \dot{T}_j] + T_0^2 = R_{i,j} + T_0^2,$$

$$D(\hat{\lambda}) = \frac{\lambda_0 T_0 + \lambda_0^2 \sigma_T^2}{N} + \frac{2\lambda_0^2}{N^2} \sum_{i < j=1}^N R_{i,j}. \quad (4)$$

Вводя нормированный корреляционный коэффициент  $r_{i,j} = \frac{R_{i,j}}{\sigma_T^2}$ , где  $\sigma_T^2$  – дисперсия длительности, запишем (4) еще раз:

$$D(\hat{\lambda}) = \frac{\lambda_0 T_0 + \lambda_0^2 \sigma_T^2}{N^2} + \frac{2\lambda_0^2 \sigma_T^2}{N^2} \sum_{i < j=1}^N r_{i,j}. \quad (5)$$

Выражение для относительной ошибки оценки интенсивности следует из (3) и (5)

$$\Delta(\hat{\lambda}) = \frac{1}{\sqrt{\lambda_0 T_0 N}} \sqrt{1 + \frac{\lambda_0 \sigma_T^2}{T_0} + \frac{2\lambda_0^2 \sigma_T^2}{N T_0} \sum_{i < j=1}^N r_{i,j}}. \quad (6)$$

Асимптотическое поведение относительной ошибки зависит от предела, к которому стремится параметр  $\alpha = \sum_{i,j=1}^N r_{i,j}$ .

Сформулируем некоторые выводы, которые следуют из (6):

1. В случае «быстрых» флуктуаций длительности ВИ  $r_{i,j} = 0$ , тогда

$$\Delta(\hat{\lambda}) = \frac{1}{\sqrt{\lambda_0 T_0 N}} \sqrt{1 + \frac{\lambda_0 \sigma_T^2}{T_0}},$$

то есть  $\Delta(\hat{\lambda})$  — относительная ошибка оценки интенсивности потока фотоимпульсов, может быть сделана сколь угодно малой при увеличении объема накопления.

2. В случае «медленных» флуктуаций можно принять  $r_{ij} = 1$ , тогда

$$\Delta(\hat{\lambda}) = \frac{1}{\sqrt{\lambda_0 T_0 N}} \sqrt{1 + \frac{N \lambda_0 \sigma_T^2}{T_0}}.$$

При этом  $\Delta(\hat{\lambda})$  имеет предел снизу, ограничиваемый значением  $\sigma_T/T_0$ .

Экспериментальные результаты измерения зависимости погрешности (относительной ошибки) от объема накопления числа фотонов [5] приведены на рис. 1. Кривые получены для следующих случаев: 1 — теоретически зависимость  $\Delta = f(N_\Phi)$ ; 2 — вклад нестабильности ВИ; 3 — сумма нестабильности ВИ и параметров дискриминатора одноэлектронных импульсов. На рис. 2 приведена схема эксперимента: (а) — для получения кривой 2; (б) — для получения кривой 3. Из рис. 1 видно, что кривые 2 и 3 достигают некоторого предела, величина которого не зависит от  $N$ . Этот предел может быть интерпретирован как мера оценки аппаратной погрешности ИС в соответствии с (6).

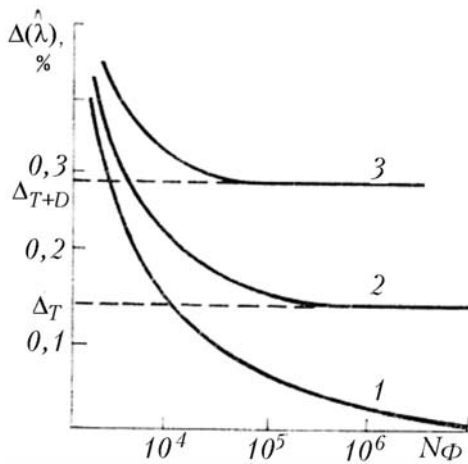


Рис. 1. Зависимость  $\Delta$  от  $N_\Phi$  — объема накопления числа фотонов: 1 — теоретическая зависимость  $\Delta = f(N_\Phi)$ ; 2 — вклад флуктуаций длительности ВИ  $\Delta_r$ , схема измерений рис. 2, а; 3 — вклад флуктуаций длительности ВИ+флуктуации уровней дискриминации и параметров ФЭУ  $\Delta_{T+D}$ , схема измерений рис. 2, б

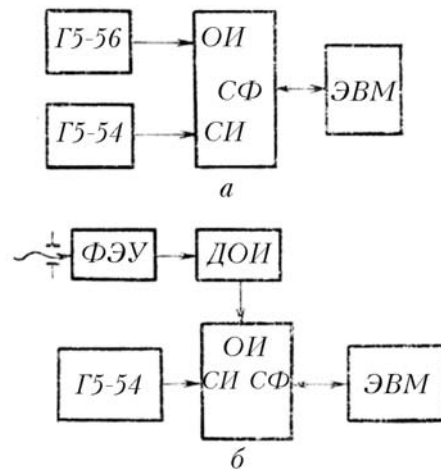


Рис. 2. Схема эксперимента: а — для измерения вклада флуктуаций длительностей ВИ. Г5-56 — имитатор потока статистически распределенных во времени относительно синхросигнала одноэлектронных импульсов; б — для измерения вклада флуктуаций уровней дискриминации и параметров ФЭУ. Интенсивность светового потока от теплового источника на ФЭУ регулируется нейтральными фильтрами. ОИ — вход сигнала (одноэлектронных импульсов); СИ — вход синхронизации; СФ — счетчик фотонов; ДОИ — дискриминатор одноэлектронных импульсов

Таким образом, учет флуктуаций параметров измерительной аппаратуры, в частности флуктуаций длительности ВИ, дает достаточно простое объяснение экспериментальным фактам, связанным с поведением относительной погрешности при увеличении объема накопления, и позволяет получить значение этой погрешности. Предлагаемая методика используется при измерении погрешности регистрации потока одноэлектронных импульсов в счетчиках фотонов для лазерного зондирования атмосферы.

1. Малевич И. А., Постоянов Ю. И., Чернявский А. Ф. //Автометрия. 1974. № 5. С. 72—75.
2. Данилевич В. В., Зенькович А. Г., Новиков Е. В., Третьяк В. И., Чудновский В. А. //Там же. С. 235.
3. Иванов А. И., Шух Н. И. //IV Всесоюз. научно-технич. конференция «Фотометрия и ее метрологическое обеспечение». (Тезисы докл.). М.: ВНИИОФИ, 1982. С. 97.
4. Тейлор Дж. Введение в теорию ошибок. М.: Мир, 1985. 272 с.
5. Надеев А. И., Шелевой К. Д. Система счёта фотонов С-4Т для лазерного зондирования атмосферы. Томск, 1984. 21 с. Деп. ВИНТИ 29.10.84. № 6950-84.

A. I. Nadeev, K. D. Shelevoy. **Determination of the Accuracy Characteristics of Measuring Systems Using Statistical Methods.**

The paper presents a technique for determining the error of estimations of the events flow intensity when accumulating a signal in the photon counting regime. The experimentally obtained dependence of the relative error of estimation on the accumulation level is explained theoretically.