

АППАРАТУРА ДЛЯ ИССЛЕДОВАНИЙ И МЕТОДЫ ИЗМЕРЕНИЙ

УДК 535.241.6

А.Б. Гаврилович, А.П. Иванов, В.Е. Полянин

ИЗМЕРИТЕЛЬНЫЙ КОМПЛЕКС ДЛЯ ИССЛЕДОВАНИЯ ПОЛЯРИЗАЦИОННЫХ ХАРАКТЕРИСТИК РАССЕЯННОГО АТМОСФЕРНОЙ ИЗЛУЧЕНИЯ

Приведено описание программно-управляемого поляриметрического комплекса для атмосферных исследований рассеянного излучения оптического и радиодиапазонов. Комплекс обеспечивает регистрацию временных и угловых распределений параметров вектора Стокса в пассивном и активном режимах. При регистрации сигналов запуск измерительного комплекса производится автоматически при соблюдении ряда условий, задаваемых программно для оптического и радиоимпульсов. Принятый сигнал оцифровывается с переменным шагом временной дискретизации, начиная от 100 нс. При этом в памяти сохраняется и фоновая компонента, предшествующая сигналу. Калибровка и тестовые испытания проводятся с использованием цифровых метрологических средств, генерирующих импульсы с заданными временными и поляризационными характеристиками. Управление комплексом, обработка и отображение информации осуществляется ПЭВМ.

Введение

В исследованиях оптических и электромагнитных явлений в атмосфере все большее внимание уделяют анализу структуры поля рассеянного поляризованного излучения, обладающего высокой информативностью. Это связано с тем, что пространственно-угловые и временные распределения поляризаационных характеристик оптического излучения несут информацию о прозрачности атмосферы, ее фазовом составе, зонах мутности в различных направлениях от наблюдателя, альбедо земной поверхности, аэрозольной составляющей окружающей среды, особенностях поглощения и рассеяния в атмосфере и т.д., а также о координатах и параметрах источников оптического излучения [1 – 5]. Однако такие исследования существенно сдерживаются из-за недостатка специализированной поляриметрической аппаратуры и средств метрологического обеспечения измерений. Для решения этой проблемы в Институте физики АН Беларуси создан измерительный комплекс анализа поляризации (ИКАП). Его назначение – экспериментальные исследования поляризаационных характеристик рассеянного излучения в атмосфере, а также сопровождающего радиоизлучения (например, при молниях).

Описание комплекса

Структурная схема ИКАП приведена на рис. 1. Он состоит из фото-приемного устройства (ФПУ), радиоприемного устройства (РПУ), устройства преобразования информации (УПИ), ЭВМ типа ДВК-3 и калибратора (Кл) (рис. 2). Комплекс работает как в пассивном, так и в активном режиме при использовании лазерного излучателя в качестве источника.

ФПУ имеет четыре приемных канала на базе линзовых объективов с входным диаметром 100 мм и варьируемой угловой апертурой. Объективы, цветные и нейтральные светофильтры, поляризаторы и компенсаторы, другие оптические элементы установлены в каналах соосно друг к другу. Устройства оптико-механической системы (ОМС) обеспечивают возможность легкой смены и установки оптических элементов.

В качестве фотодетекторов ФД используются ФЭУ-83, ФЭУ-84 на видимую область спектра, и фотодиод ФД-24К на ИК-область. Конструктивно они выполнены в виде сменных блоков со встроенными предусилителями (Ус). Напряжение на фотодетекторы подается от блока питания БПФ и может дискретно изменяться в заданных пределах. ОМС позволяет выполнять угловое сканирование пространства в ручном и автоматическом режимах в диапазоне зенитных углов $\psi \in [0, 110^\circ]$ и азимутальных углов $\phi \in [0, 360^\circ]$. Закон сканирования задается программно на ЭВМ или переключателями на лицевой панели УПИ. Подвижная часть приемной системы снабжена визирным устройством для визуального контроля исследуемой угловой зоны небосвода. Электропривод (ЭПФ) построен на базе шаговых двигателей, обеспечиваю-

щих погрешность углового положения не хуже $6'$. Блок ФПУ устанавливается на измерительной площадке и соединяется с УПИ многожильным коаксиальным кабелем длиной 25 м. Обмен информацией между операторами ФПУ и ЭВМ при проведении экспериментов осуществляется по двусторонней телефонной связи.

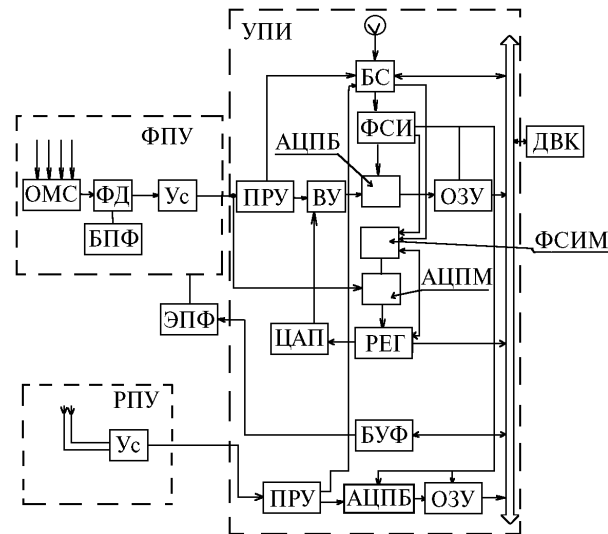


Рис. 1. Структурная схема измерительного комплекса

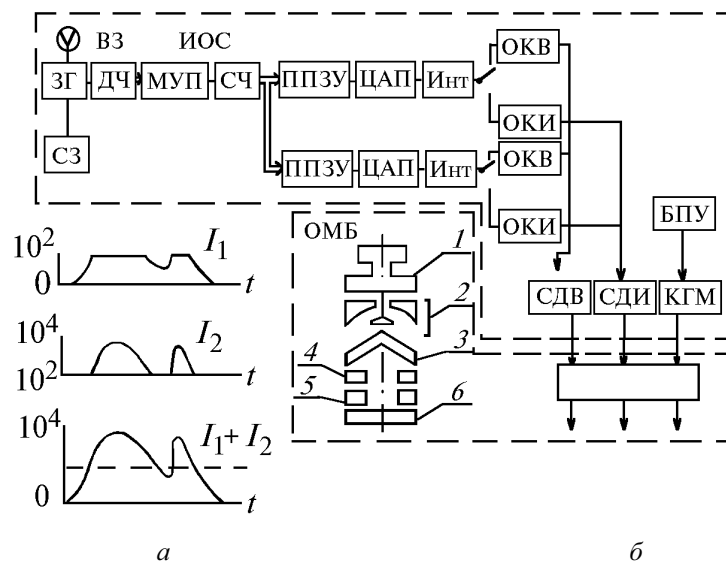


Рис. 2. Блок-схема калибратора

Радиоприемное устройство (РПУ) служит для регистрации радиосигналов, сопровождающих оптическое явление, и имеет два канала для приема электрической и магнитной компонент поля.

Аналоговые сигналы от ФПУ и РПУ поступают на вход УПИ, где производится их обработка, преобразование в цифровую форму и передача в ЭВМ. Стойка УПИ имеет блочно-модульное исполнение и состоит из трех блоков и набора сменных модулей. Электрически все модули имеют выход на магистраль блока, которая через модуль дешифратора блока соединена с магистралью ЭВМ. Программно обращение к модулям УПИ производится как к внешним устройствам ЭВМ.

На структурной схеме УПИ показана обработка сигналов в одном из четырех идентичных оптических каналов и в одном из двух идентичных радиоканалов. Измерение фоновых оптических сигналов осуществляется с помощью 12-разрядного аналого-цифрового преобразовате-

ля (АЦПМ). Запуск АЦПМ осуществляется через формирователь синхро-импульсов (ФСИМ) от импульса запуска УПИ или программно от ЭВМ.

Измерение импульсных оптических сигналов осуществляется с помощью 8-разрядного АЦПБ. Период дискретизации сигнала задается формирователем синхроимпульсов (ФСИ) в диапазоне 100 и 500 нс, 1, 10 и 100 мкс, 1 и 10 мс. Результаты измерения записываются в буферное ОЗУ. Общее число ячеек ОЗУ равно 8192. Обращение к ОЗУ производится <по кольцу>: после обращения к ячейке с номером 8191 следующее обращение будет к ячейкам с номерами 0, 1, 2, ... ,8190, 8191, 0, 1 и т.д. ФСИ обеспечивает измерение <предыстории> сигнала (сигнала до появления импульса запуска) и сигнала после импульса запуска. Количество отсчетов сигнала <предыстории> и сигнала после импульса запуска задается программно. Общее число отсчетов сигнала не должно превышать емкости ОЗУ, т.е. 8192.

Для расширения динамического диапазона измеряемых сигналов в канале измерения импульсных сигналов предусмотрены программно управляемые усилители (ПрУ) (с коэффициентами усиления 1/16, 1/4, 1, 4 и 16) и вычитающее устройство (ВУ). На вычитающий вход ВУ подается сигнал, соответствующий значению фона в момент времени, предшествующий появлению импульса запуска. Этот сигнал, измеренный с помощью АЦПМ и записанный в регистр (РЕГ), подается на вход ВУ через цифроаналоговый преобразователь (ЦАП).

Блок синхронизации (БС) позволяет производить запуск системы в одном из режимов:

– по достижению заданного уровня в одном из шести каналов (четырёх оптических и двух радиоканалов);

– по заданной скорости нарастания сигнала в одном из каналов;

– по совпадению уровня запуска или скорости нарастания сигнала в оптических и радиоканалах;

– по импульсу от внешнего устройства;

– программно от ЭВМ.

Сигнал в радиоканале усиливается программно управляемым усилителем ПрУ, оцифровывается АЦПБ и записывается в буферное ОЗУ для дальнейшей передачи в ЭВМ.

Управление положением ФПУ в пространстве в программном режиме осуществляется от ЭВМ через модуль блока управления (БУФ).

Метрологическое обеспечение измерений

Для выполнения калибровки и проведения тестовых испытаний измерительный комплекс снабжен калибратором (Кл). Блок-схема калибратора приведена на рис. 2. Калибратор включает в себя имитатор оптических сигналов (ИОС) и оптико-механический блок (ОМБ). Вместе они обеспечивают формирование четырех световых пучков с заданными временными и поляризационными характеристиками путем управления питанием источника света типа КГМ 12-100 и светодиодных матриц (СДВ) и (СДИ) (излучающих на эффективной длине волны 0,56 мкм в видимой области спектра и 0,95 в ИК-области), а также схемой поляризации выходящего оптического излучения.

Запуск калибратора производится вручную от кнопки ВЗ или от внешнего источника. Задающий кварцевый генератор (ЗГ) с частотой 1 МГц и делитель частоты (ДЧ) формируют частоты 1 МГц и 200 кГц; 20, 2 кГц и 200 Гц; 20 и 2 Гц. Мультиплексор (МУП) пропускает на выход 10 импульсов частотой 1 МГц и по 18 импульсов следующих частот ряда. Импульсы поступают на счетчик (СЧ), на выходе которого образуется 8-разрядный входной код адреса ППЗУ, вырабатывающего код амплитудных значений программно заданной временной зависимости. Кнопкой на лицевой панели ИОС можно выбрать любую из заданных зависимостей, например, приведенную на рис. 2, б, внизу.

Второй канал ППЗУ–ЦАП–Инт служит для расширения динамического диапазона сигнала до четырех порядков. Задаваемая форма временной зависимости разбивается при этом по амплитуде на два поддиапазона, как показано на рис. 2, б. В первом поддиапазоне текущие значения амплитуды I_1 изменяются от 0 до 10^2 , а во втором I_2 – от 10^2 до 10^4 . В каждый момент времени t входной код адреса ППЗУ поступает в первый или второй канал в зависимости от передаваемого поддиапазона. Далее код кривой $I(t) = I_1(t) + I_2(t)$ поступает на ЦАП, работающий в биполярном режиме, а затем на интегратор Инт. Переключение постоянной времени интегрирования осуществляется микросхемой, управляющим сигналом для которой служит сигнал, подаваемый на

мультиплексор. На выходе Инт получается кусочно-линейная аппроксимация заданной кривой. Схема задержки (СЗ) обеспечивает возможность контроля формы сигнала на разных его стадиях. В стационарном режиме в качестве источника используется блок БПУ–КГМ. В зависимости от требуемого спектрального диапазона (видимого или ИК) электрический сигнал подается на один из оконечных каскадов (ОКВ или ОКИ) для питания светодиодных матриц токами соответствующей временной формы. На выходе первого канала включен один светодиод, на выходе второго – 100 светодиодов. Суммарный световой импульс $I(t)$ (см. рис. 2, б) создается в результате их совместного высвечивания. Световой импульс $I(t)$, заданный в цифровой форме для той или иной модели рассеяния, является одним из основных элементов, необходимых для проведения прямых тестовых испытаний комплекса.

Заданная пространственно-угловая и поляризационная структура световых пучков формируется в оптико-механическом блоке (ОМБ) калибратора. ОМБ включает осветитель 1, телескопическую систему 2, блок пластин 3, пластину из молочного стекла 4, блок поляризационных элементов 5, фланец 6. Конструкция ОМБ позволяет производить легкую смену указанных элементов блока, их поворот вокруг своих осей, фиксацию и контроль их углового положения с точностью порядка 1'. Кроме блока источника осветитель 1 имеет поляризационное устройство, которое позволяет создавать коллимированный световой пучок с регулируемой степенью линейной поляризации. С помощью телескопической системы 2 световой пучок осветителя преобразуется в пучок большого диаметра (200 мм) при угловой расходимости $\pm 1,5^\circ$, из которого затем выделяются четыре идентичные пространственно разнесенные световые пучки, соосные приемным каналам ФПУ. Таким образом производится их одновременная засветка. Телескопическая система рассчитана на обеспечение минимально возможных поляризационных искажений, что достигается за счет малых углов падения лучей. Для дополнительной поляризации при необходимости используется блок поляризационных пластин 3, выполненных так, что падение на них элементарных лучей происходит под углом Брюстера. Блок 3 может использоваться и как самостоятельный поляризатор. Пластина 4 из молочного стекла в отсутствие поляризационных элементов обеспечивает возможность создания пучков неполяризованного света, необходимых для проведения калибровочных измерений. Блок 5 поляризационных элементов (с компенсатором) устанавливается для создания на выходе калибратора световых пучков с заданным состоянием эллиптической поляризации [6]. Фланец 6 обеспечивает жесткое соединение калибратора и фотоприемного устройства. Угловое согласование их взаимной ориентации производится путем совмещения нулевого деления шкалы подшипника Кл с нулевым делением шкалы азимута ФПУ с помощью призменного световода, установленного в отверстии основания нониуса подшипника. В состыкованном состоянии калибратор формирует на входе ФПУ световые пучки с заданными параметрами: неполяризованные, частично поляризованные с линейной и эллиптической поляризацией, полностью поляризованные.

Применение комплекса для проведения калибровки и измерений

Калибровка комплекса ИКАП выполняется с использованием калибратора Кл по специально созданной программе, включающей такие операции, как контроль однородности и изотропности световых пучков на выходе калибратора, измерение параметров качества поляризаторов и компенсаторов ФПУ и Кл, определение темновых токов, а также чувствительности каналов и временных характеристик сквозного тракта. Полученные при этом данные используются в качестве входных при проведении тестовых измерений и натуральных исследований. Так, качество поляризаторов в зависимости от длины волны λ определяется двумя параметрами: коэффициентом пропускания $T(\lambda)$ и поляризационной способностью $P(\lambda)$. Для идеального поляризатора $T = 1/2$, $P = 1$. Параметры $P_\phi(\lambda)$ и $T_\phi(\lambda)$ поляризаторов ФПУ определяются по измерениям пропускания неполяризованного падающего пучка по формулам:

$$P_\phi(\lambda) = ((I_{\max} - I_{\min}) / (I_{\max} + I_{\min}))^{1/2}, \quad T_\phi(\lambda) = I / I_0, \quad (1)$$

где I_{\max} и I_{\min} – интенсивности световых пучков на выходе системы из двух идентичных поляризаторов; I – интенсивность на выходе поляризатора; I_0 – интенсивность на его входе; индекс ϕ – признак принадлежности к ФПУ.

Поляризационная способность поляризаторов $P_k(\lambda)$ калибратора измеряется по аналогичной схеме с использованием формулы

$$P_k(\lambda) = \frac{I_{\max} - I_{\min}}{(I_{\max} + I_{\min}) P_\phi(\lambda)}, \quad (2)$$

где индекс k – признак принадлежности к Кл. В соответствующих режимах калибратора производится измерение и других характеристик.

При выполнении тестовых испытаний на выходе калибратора создается импульсный или постоянный, однородный по сечению, световой поток с заданными временными и поляризационными характеристиками. Приемная оптическая система ФПУ построена по схеме, при которой в трех оптических каналах установлены поляроиды с углами поляризации $0, +60, -60^\circ$ относительно плоскости референции. Четвертый канал имеет компенсатор с углом задержки 90° . Компоненты вектора Стокса I, Q, U, V , а также соответствующие им параметры поляризации (степень поляризации P , угол азимута χ и угол эллиптичности β) рассчитываются на основании зарегистрированных сигналов I_1, I_2, I_3, I_4 по формулам (3) – (9):

$$I = (2/3)(I_1 + I_2 + I_3)(1/2 T_\phi); \quad (3)$$

$$Q = (2/3)(2 I_1 - I_2 - I_3)(1/2 T_\phi P_\phi); \quad (4)$$

$$U = (2/3)(\sqrt{3}(I_2 - I_3)(1/2 T_\phi P_\phi)); \quad (5)$$

$$V = (I + Q \cos 2\chi - 2 I_4) / \sin 2\chi; \quad (6)$$

$$P = (Q^2 + U^2 + V^2)^{1/2} / I; \quad (7)$$

$$\chi = (1/2) \arctg(U/Q); \quad (8)$$

$$\beta = (1/2) \arcsin(V/I). \quad (9)$$

Найденные по формулам (3) – (9) параметры сравниваются ЭВМ с известными параметрами пучка на выходе Кл. Если расхождение данных не превышает 5% для P , $30'$ для χ , 2° для β , 2% для I , то комплекс аттестуется как пригодный для выполнения натурных исследований.

Для выполнения натурных экспериментов, обработки результатов измерений и графического представления полученных зависимостей создана серия специализированных программ. Результаты экспериментов представляются в виде таблиц и графиков, выражающих зависимость параметров (3) – (9) от времени t и направления визирования (υ, ϕ), задаваемого полярным υ и азимутальным ϕ углами. В качестве примера на рис. 3 приведено распределение степени поляризации $P(\upsilon, \phi)$ небосвода, измеренное над океаном при угловом положении солнца ($60^\circ, 0^\circ$) и метеорологической дальности видимости 30 км.

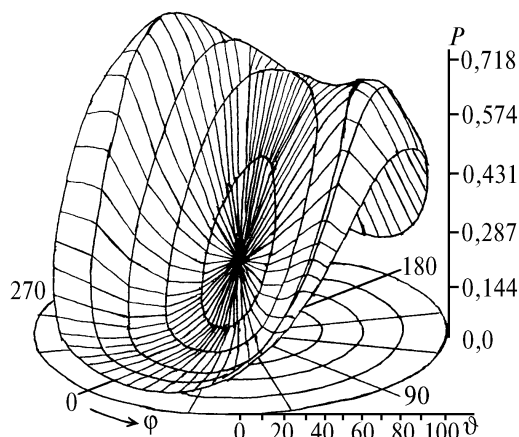


Рис. 3. Угловое распределение степени поляризации небосвода
А.Б. Гаврилович, А.П. Иванов, В.Е. Полянин

Заклучение

Комплекс прошел натурные испытания, использовался в океанской экспедиции и доказал свою работоспособность в сложных эксплуатационных условиях. Он позволяет выполнять программно-управляемые эксперименты по исследованию стационарных и нестационарных атмосферно-оптических и электромагнитных явлений, получать угловые и временные распределения параметров поляризации рассеянного атмосферой излучения в различных участках видимой и ИК-областей спектра и в радиодиапазоне. Использование ЭВМ позволяет обрабатывать и представлять в удобном для анализа виде большие объемы получаемой информации.

1. Розенберг Г. В., Горчаков Г. И. // Изв. АН СССР. Сер. ФАО. 1967. Т. 3. N 7. С. 377 – 382.
2. Яркость и поляризация безоблачной атмосферы / Под ред. Г. Ш. Лифшица. Алма-Ата: Наука, 1979. 200 с.
3. Орлов Г. М., Струженкова Л. Г. Сб. научн. трудов Ленинградского гидро-метеорологического ин-та. 1989. N 104. С. 101 – 107.
4. Thomalla E., Koepke P., Rabus D., Tamm E. // Ann. Meteorol. 1989. N 26. P. 78 – 79.
5. Egan W. G. // Proc. 17th Int. Symp. Remote Sens. Environ. Ann Arbor, Mich, 9 – 13 May. 1983. V. 2. P. 479 – 497.
6. Снопко В. Н. Поляризационные характеристики оптического излучения и методы их измерения. Минск: Наука і техника, 1992. 336 с.

Институт физики АН Беларуси,
Минск

Поступила в редакцию
22 июня 1994 г.

A. B. Gavrilovich, A. P. Ivanov, V. E. Polyani. Metering Complex for Study of Polarization Characteristics of the Radiation Scattered by Atmosphere.

A description is presented of a computer-controlled polarimetric complex for atmospheric studies of scattered radiation of optical and radio-frequency ranges. The complex provides the detection of temporal and angular distributions of the Stokes vector parameters in active and passive regimes.

When a signal detecting, the metering complex starts automatically if a number of conditions program-specified for optical and radio-frequency pulses are obeyed. The detected signal tallies with the varying step of the temporal digitizing beginning from 100 nsec. In this case, a background component preceding the signal is also compiled in the memory. Calibration and monitoring tests are conducted with digital metrological means generating pulses with specified temporal and polarization characteristics. The complex is computer-controlled including treatment and representation of information. An illustration of the experimental results obtained is presented.