

В.М. Тосенко, Е.М. Афанасьева

СПОСОБ ОПРЕДЕЛЕНИЯ ПЕРЕДАТОЧНЫХ И ОТРАЖАТЕЛЬНЫХ ХАРАКТЕРИСТИК РАССЕИВАЮЩИХ СРЕД

Предложен экспериментально-расчетный способ определения передаточных и отражательных характеристик рассеивающих сред относительным методом с использованием специального тест-объекта в виде мира с модуляцией пространственной частоты по линейному закону. Использование такого тест-объекта позволяет по данным измерений амплитуды видеосигнала от полос мира в одном опыте определять значения модуля оптической передаточной функции в нескольких «точках» заданного диапазона пространственных частот, а также коэффициент диффузного отражения рассеивающего слоя. При этом количество опытов, необходимых для получения выборки наблюдений достаточного объема, приблизительно на порядок ниже по сравнению с использованием квазигармонических мир Фуко.

Определение передаточных и отражательных характеристик рассеивающих сред является одной из ключевых задач, решаемых при оценке эффективности функционирования оптико-электронных средств (ОЭС) дистанционного мониторинга. Так, при оценке качества формируемого ОЭС изображения по величине воспринимаемого наблюдателем отношения сигнал-шум необходимыми для расчетов исходными данными являются значения модуля оптической передаточной функции (ОПФ) $S(v, l)$ и коэффициент диффузного отражения $R(l)$ рассеивающего слоя, где v – пространственная частота объекта наблюдения, l – оптико-микрофизические параметры (ОМП) элементарного объема рассеивающего вещества [1].

С точки зрения теории видения искомые характеристики $S(v, l)$ и $R(l)$ являются решением уравнения переноса излучения через рассеивающие среды известными численными или приближенными методами [1, 2]. Однако для большинства рассеивающих сред данные по оптико-микрофизическим параметрам l либо отсутствуют, либо противоречивы, что приводит к низкой достоверности оценок. Указанные обстоятельства, а также сложность и большие погрешности определения ОМП (путем расчета по соотношениям Ми или экспериментально), приводят к необходимости определения $S(v, l)$ и $R(l)$ экспериментально-расчетными методами на основе сравнительных оценок характеристик отражения исследуемого слоя и некоторого эталона [3] (при определении коэффициента отражения) и контрастов (исходного и при наблюдении в рассеивающей среде) изображений различных тест-объектов для определения ОПФ [1, 4]. При этом наиболее распространены тест-объекты с квазигармоническим изменением яркости – мира Фуко [4] с пространственной частотой $v = 1/l_0$, где l_0 – пространственный период мира. Однако такие исследования сопряжены с большими временными и трудовыми затратами. Так, для определения ОПФ в требуемом диапазоне пространственных частот $\Delta v = v_{\max} - v_{\min}$ необходимо

помещать в поле зрения системы формирования изображения (СФИ) набор мир Фуко с различными периодами l_0 , что в ряде случаев невозможно из-за ограниченного поля зрения СФИ. Кроме того, получение в одном опыте значения ОПФ «в точке» (на одной частоте $v_i \in \Delta v$) приводит к увеличению количества измерений и, следовательно, к росту затрат на проведение эксперимента. Известны также способы снижения трудозатрат на проведение исследований, основанные на использовании тест-объектов с плавной перестройкой их частоты в диапазоне Δv за заданное время [4, 5]. Однако, как следует из [4, 5], для реализации таких подходов необходимо создание специализированных экспериментальных установок, разработка которых, в силу их уникальности, сопряжена со значительными техническими трудностями.

Предлагаемый способ определения передаточных и отражательных характеристик рассеивающих сред в значительной мере лишен указанных недостатков и достаточно прост для технической реализации с помощью серийно выпускаемых приборов. Способ основан на определении величины относительного изменения рассеивающей средой характеристик изображения тест-объекта, представляющего собой диффузно отражающую или самосветящуюся миру в виде чередующихся светлых и темных полос переменной ширины Δl_i (рис. 1). При этом Δl_i изменяется таким образом, чтобы зависимость соответствующей полосам частоты $\Delta v_i = 1/(2\Delta l_i)$ вдоль мира (например, по оси абсцисс) была линейной. Такая мира является оптическим аналогом радиотехнического сигнала с линейной частотной модуляцией (ЛЧМ) и может быть описана как

$$Z(x) = Z_0 \{1 + K \cos[2\pi v(x)x]\}; \quad (1)$$

$$Z_0 = 0,5 (Z_{\max} + Z_{\min});$$

$$K = (Z_{\max} - Z_{\min}) / (Z_{\max} + Z_{\min});$$

$$v(x) = v_{\min} + \Delta v x/x_0,$$

где $Z(x)$ – зависимость коэффициента отражения или яркости полос соответственно диффузно отражающей или самосветящейся миры по оси ox ; $Z_{\max(\min)}$ – максимальное (минимальное) значение функции $Z(x)$; x_0 – размер миры по оси ox .

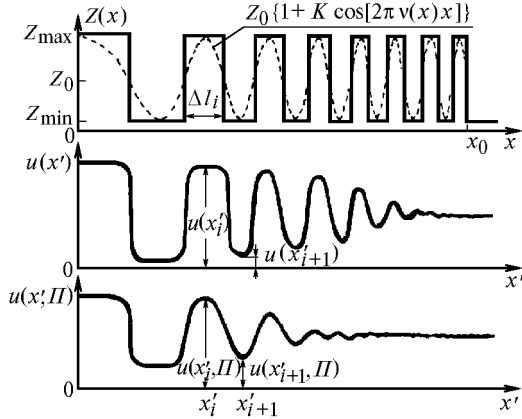


Рис. 1. Зависимость $Z(x)$ ЛЧМ-миры и регистрируемые сигналы $u(x')$ – в оптически «чистой» атмосфере, $u(x_i, \Pi)$ – при наблюдении в рассеивающей среде

Целесообразность использования миры вида (1) для определения ОПФ и коэффициента отражения объясняется следующим образом.

Известно [6], что спектр ЛЧМ-сигнала равномерен в пределах девиации $\Delta\nu$. Тогда по аналогии спектр оптического сигнала ЛЧМ-миры $G_{\text{вх}}(\nu)$ можно представить как

$$G_{\text{вх}}(\nu) = V^* \sum_{i=1}^{N \rightarrow \infty} \delta(\nu - \nu_i), \quad (2)$$

где V^* – весовой коэффициент, не зависящий от ν_i ; $\delta(\nu - \nu_i)$ – дельта-функция.

По теореме свертки [7] яркость формируемого ОЭС изображения ЛЧМ-миры по оси Ox' в соответствующей плоскости является обратным преобразованием Фурье от спектра сигнала на выходе СФИ $G_{\text{вых}}(\nu, \Pi)$, который в допущении линейности системы равен:

$$G_{\text{вых}}(\nu, \Pi) = G_{\text{вх}}(\nu) S_c(\nu, \Pi) = V^* \sum_{i=1}^N S_c(\nu_i, \Pi); \quad (3)$$

$$S_c(\nu, \Pi) = S_c(\nu) S(\nu, \Pi), \quad (4)$$

где $S_c(\nu)$, $S_c(\nu, \Pi)$ – передаточные характеристики СФИ при наблюдении в оптически «чистой» атмосфере и через рассеивающий слой соответственно.

Из (3) следует, что по воздействию на СФИ аperiodическая мира (1) эквивалентна N мирам Фуко. Это означает, что снижение контраста изображения тест-объекта (например, при изменении ОПФ рассеивающей среды $S(\nu, \Pi)$ из-за увеличения оптической толщины слоя) не будет сопровождаться увеличением ширины изображения светлых полос ЛЧМ-

миры за счет пропорционального уменьшения ширины темных полос (подобное «размытие» происходит при формировании изображения аperiodических объектов, например одиночного светлого штриха [8]). Другими словами, как и для случая использования мир Фуко, при изменении передаточной характеристики СФИ $S_c(\nu, \Pi)$ будет сохраняться соответствие между пространственными частотами полос миры в плоскости предметов и плоскости изображения. При этом изменение яркости изображения полос ЛЧМ-миры будет пропорционально передаточной характеристике СФИ (см. рис. 1). Тогда, зарегистрировав сигнал, пропорциональный яркости изображения миры при наблюдении в «чистой» атмосфере и через слой аэрозоля, нетрудно получить искомым ОПФ $S(\nu, \Pi)$ собственно рассеивающей среды.

Для примера рассмотрим следующую ситуацию: тест-объект является диффузно-отражающей ЛЧМ-мирой с изменением коэффициента отражения $Z(x)$ вида (1); изображение миры формируется телевизионной камерой; с помощью устройства выделения видеосигнала строки, проходящей через миру, и регистрирующего устройства определяется зависимость напряжения $u(x')$ в плоскости изображения, пропорционального $Z(x)$. Будем полагать, что наблюдение ведется при солнечном освещении в оптически «чистой» атмосфере (ослабление оптического сигнала на трассе «объект–приемник» пренебрежимо мало), а рассеивающий слой представляет собой локальное искусственное аэрозольное образование. В этом случае для линейного участка модуляционной (светосигнальной) характеристики СФИ амплитуда видеосигнала $u(x'_i)$ от i -й полосы миры (например, светлой с коэффициентом отражения Z_{\max}) будет равна

$$u(x'_i) = a Z_{\max} S_c(\nu_i); \quad a = \alpha E/\pi, \quad (5)$$

где E – освещенность в плоскости объекта; α – параметр преобразования, пропорциональный тангенсу угла наклона модуляционной характеристики (считается, что $\alpha = \text{const}$, т.е. режим АРУ телевизионной камеры отключен).

Соответственно при наблюдении через рассеивающий слой с ОМП Π , учитывая отражения от слоя, получим

$$u(x'_i, \Pi) = a Z_{\max} S_c(\nu_i, \Pi) S_c(\nu \rightarrow 0, \Pi) + a R(\Pi). \quad (6)$$

Разности амплитуд сигналов от i -й полосы миры и смежной с ней $(i+1)$ -й полосы (темной с Z_{\min}) будут приблизительно равны размахам сигналов от «эквивалентной» миры Фуко с пространственной частотой $\nu_* = (\nu_i + \nu_{i+1})/2$:

$$u(x'_i) - u(x'_{i+1}) \approx \Delta u(\nu_*);$$

$$u(x'_i, \Pi) - u(x'_{i+1}, \Pi) \approx \Delta u(\nu_*, \Pi).$$

Разделив $\Delta u(v_*, \Pi)$ на $\Delta u(v_*)$, с учетом (4), а также очевидного соотношения

$$[\Delta u(v_* \rightarrow 0, \Pi) / \Delta u(v_* \rightarrow 0)] \approx [S(v_* \rightarrow 0, \Pi)]^2,$$

Получим

$$S(v_*, \Pi) = \frac{\Delta u(v_*, \Pi)}{\Delta u(v_*)} \sqrt{\frac{\Delta u(v_* \rightarrow 0)}{u(v_* \rightarrow 0, \Pi)}}. \quad (7)$$

Систематическая погрешность определения ОПФ при этом равна $\sigma = \{[S(v_*, \Pi) - S_*] / S_*\} \cdot 100\%$, где $S_* = \min \{S(v_i, \Pi); S(v_{i+1}, \Pi)\}$.

Для определения $R(\Pi)$ рассмотрим сигнал от произвольной (пусть светлой с коэффициентом отражения Z_{\max}) полосы мира, ширина которой такова, что $S_c(v_i) \approx 1$. Обозначая амплитуды такого сигнала $u(v_i \rightarrow 0) = u(x'_i \rightarrow 0)$ и $u(v_i \rightarrow 0, \Pi)$ соответственно и решая (6) относительно $R(\Pi)$ с учетом $a = u(v_i \rightarrow 0) / Z_{\max}$, нетрудно получить

$$R(\Pi) = Z_{\max} \left[\frac{u(v_i \rightarrow 0, \Pi)}{u(v_i \rightarrow 0)} - \frac{\Delta u(v_i \rightarrow 0, \Pi)}{\Delta u(v_i \rightarrow 0)} \right]. \quad (8)$$

Таким образом, предложенный способ позволяет путем сравнительно несложных измерений и простых вычислений определять в ходе одного опыта и значения модуля ОПФ рассеивающей среды в нескольких «точках» v_* , и коэффициент отражения слоя.

Для апробации изложенного подхода и количественной оценки относительного (по сравнению с использованием мир Фуко) снижения количества опытов проведен лабораторный эксперимент по определению передаточных характеристик искусственных аэрозольных образований из пиротехнических нашатырно-антраценовых составов белого и черного дыма, оптико-микрофизические параметры которых известны (определены экспериментально). Исследования проводились с использованием моделирующей установки (рис. 2), включающей телевизионную камеру «National NV-M5» 1 и монитор 12 типа ВК40В60; тест-объект 6; две аэрозольные камеры (вспомогательную 10 и основную 5 – с регулируемым напуском-откачкой аэрозоля); измеритель оптической толщины аэрозольного образования, содержащий источник модулированного частотой $f_m = 166$ Гц излучения с длиной волны $\lambda = 0,63$ мкм (лазер 2 типа ЛГН-2076 и модулятор 3), приемник излучения 7 на фотодиоде ФД-24К и систему регистрации (узкополосный фильтр 8 с центральной частотой $f_0 = f_m$ и 8-разрядный АЦП 9), сопряженную с ЭВМ 11. Определение амплитуд $u(x'_i)$ и $u(x'_i, \Pi)$ осуществлялось по регистрируемым на фотопленку (фотоаппарат 14) осциллограммам видеосигнала строки, проходящей в центре мира, выделяемым с помощью осциллографа 13 типа С1-81. Условия наблюдения моделировались освещением поля мир протяженным

источником 4 на кварцевых лампах КГМ-1000. Для устранения зеркального отражения от стеклянных стенок аэрозольной камеры 5 в объектив телекамеры ось камеры 5 установлена под углом $\sim 85^\circ$ относительно линии визирования. Кроме того, по периметру моделирующей установки был размещен антибликовый экран 15, устраняющий отражение внешних предметов на стекле камеры 5.

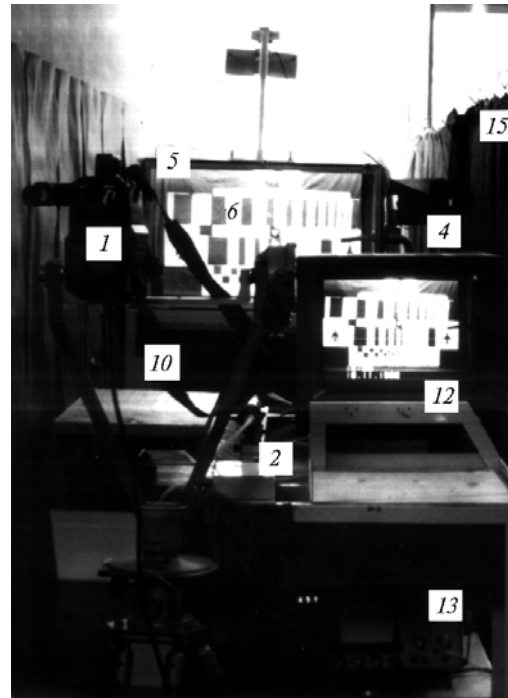
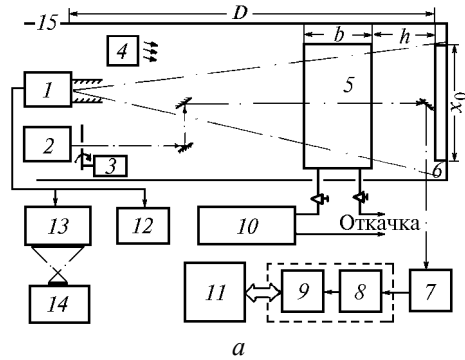


Рис. 2. Блок-схема (а) и внешний вид (б) лабораторной установки

В качестве тест-объекта использована диффузно отражающая ЛЧМ-мира вида (1), ширина полос которой определяется по формуле

$$\Delta l_i = D / (2F_m v_i), \quad (9)$$

где D – расстояние между средством наблюдения и тест-объектом; F_m – фокусное расстояние объектива телекамеры.

Для проведения исследований в диапазоне пространственных частот $\Delta v = [0,1; 10]$ 1/мм при $D = 5,5$ м, $F_m = 54$ мм и максимальном размере

тест-объекта $x_0 = 1,5$ м использован набор из трех ЛЧМ-мир с девиациями 0,1...1,25; 1...4 и 3...10 1/мм соответственно.

В ходе эксперимента получены и обработаны около 300 осциллограмм. При этом по каждой из осциллограмм были получены данные для определения ОПФ в 6...12 точках v_* . Отсюда следует, что определение передаточных характеристик рассеивающих сред с использованием предложенного способа позволит почти на порядок снизить количество опытов, необходимых для получения выборки достаточного объема, по сравнению с использованием мир Фуко. После вычислений по (8) получены нормированные ОПФ $S_{э,н}(v_*, \Pi) = S(v_*, \Pi) / S_{э,н}(v_{\min}, \Pi)$ аэрозольных образований при фиксированных значениях оптической толщины слоя $\tau = 0,3...2,1$. Систематическая погрешность определения ОПФ не превышала 18%. Пример результатов определения $S_{э,н}(v_*, \Pi)$ показан на рис. 3. Для сравнения $S_{э,н}(v_*, \Pi)$ и теоретических расчетов передаточных характеристик на рис. 3 приведена нормированная ОПФ $S_{р,н}(v, \Pi) = S_p(v, \Pi) / S_p(v = 0, \Pi)$, рассчитанная по формуле

$$S_{р,н}(v, \Pi) = \exp \left\{ -\omega\tau + 0,5\omega\tau \sum_{m=1}^5 \frac{D_m/d_m^2}{b} \times \left[\frac{b+h}{1+(b+h)^2 v^2/d_m^2} \right]^{0,5} - \left[\frac{h}{1+h^2 v^2/d_m^2} \right]^{0,5} \right\}, \quad (10)$$

где ω – вероятность выживания фотона для исследуемого состава; b – геометрическая толщина слоя; h – удаление слоя от плоскости предметов; D_m, d_m – параметры, характеризующие вид индикатрисы рассеяния рассеивающего слоя.

Выражение (10) является частным случаем известного решения уравнения переноса в малоугловом приближении для произвольного расположения слоя между объектом и приемником [1] при аппроксимации индикатрисы рассеяния $\kappa(\gamma)$ рядом вида

$$\kappa(\gamma) = \sum_{m=1}^5 D_m \exp[-\gamma d_m]. \quad (11)$$

Погрешность аппроксимации (11) не превышает 8%.

Сравнивая экспериментальные $S_{э,н}(v_*, \Pi)$ и теоретические $S_{р,н}(v, \Pi)$ зависимости, установили, что разброс оценок модуля ОПФ не превышает 15%, т.е. погрешности расчета по (10) при известных ОПФ

аэрозоля соизмеримы с ошибками экспериментального определения передаточных характеристик рассеивающих сред.

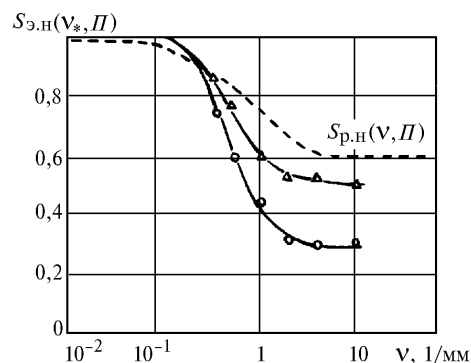


Рис. 3. Нормированные оптические передаточные функции искусственных аэрозольных образований черного (кривая 1) и белого (2) дыма при $\tau = 1,6$; $b = 0,6$ м; $h = 1,2$ м: — экспериментальные зависимости $S_{э,н}(v_*, \Pi)$; - - - расчет $S_{р,н}(v, \Pi)$ по формуле (10) для аэрозольного образования черного дыма

Таким образом, предлагаемый способ позволяет при сравнительно небольших трудозатратах с удовлетворительной для практики точностью определять передаточные характеристики рассеивающих сред, данные об оптико-микрофизических параметрах которых неизвестны или недостаточно достоверны, а также получать оценки отражательных характеристик слоя аэрозоля. Кроме того, такие исследования могут быть положены в основу разработки косвенных методов определения оптико-микрофизических параметров рассеивающих сред.

В заключение авторы выражают признательность В.И. Кликину за помощь при проведении и обработке данных эксперимента.

1. Зега Э.П., Иванов А.П., Кацев И.П. Перенос изображения в рассеивающей среде. Минск: Наука и техника, 1985. 327 с.
2. Перенос радиации в рассеивающих и поглощающих атмосферах. Стандартные методы расчета / Под ред. Ж. Ленобль. Л.: Гидрометеиздат, 1990. 263 с.
3. Иванов А.П. Физические основы гидрооптики. Минск: Наука и техника, 1975. 503 с.
4. Браво-Животовский Д.М. и др. // Гидрофизические и гидрооптические исследования в Атлантическом и Тихом океанах. М.: Наука, 1974. С. 213–217.
5. Бабак Э.В., Гитин Ю.Л. // Труды Ленинградского института механики и оптики. 1974. Вып. 75. С. 71–75.
6. Тихонов В.И. Статистическая радиотехника. М.: Сов. радио, 1966. 678 с.
7. Ллойд Дж. Системы тепловидения. М.: Мир, 1978. 414 с.
8. Холл Д.А. // Полупроводниковые формирователи сигналов изображения / Под. ред. П. Йесперса, Ф. Ван де Виле, М. Уайта. М.: Мир, 1979. С. 478–493.

5 Центральный научно-исследовательский испытательный институт Министерства обороны Российской Федерации

Поступила в редакцию
6 января 1997 г.

V.M. Tosenko, E.M. Afanasjeva. The Determination of Transfer and Reflection Functions of the Scattering Media.

The experimental computational technique is suggested for determination of transfer (module of the optical transfer function) and reflection characteristics of the scattering media using specialized test-object with spatial frequency modulation by the linear law.