

Г.И. Козин, В.В. Петров, Е.Д. Проценко

ТЕРМО-РЕФРАКЦИОННЫЙ ФАЗОВЫЙ МЕТОД ГАЗОАНАЛИЗА АТМОСФЕРЫ НА ОСНОВЕ ДВУХМОДОВОГО ГАЗОВОГО ЛАЗЕРА

Предложен терморефракционный фазовый метод регистрации примесей в атмосфере. Данный метод опробован экспериментально на примере определения этилена C_2H_4 в воздухе. Исследовано влияние некоторых параметров на величину регистрируемого сигнала. Проведена экспериментальная оценка пороговой чувствительности, которая составила $2 \cdot 10^{-8} \text{ см}^{-1} \cdot \text{Вт}$.

Среди известных к настоящему времени методов газоанализа атмосферы наиболее чувствительными и экспрессными, по-видимому, являются оптические лазерные методы [1]. Важное место среди них занимают терморефракционные фазовые методы измерения поглощения, которые относятся к группе калориметрических методов [2]. Эти методы основаны на том, что молекулы исследуемой примеси, поглощая резонансное им излучение накачки, за счет столкновений безызлучательно релаксируют в основное состояние. При этом увеличивается температура воздуха в области распространения возбуждающей световой волны. Это приводит, в частности, к изменению показателя преломления воздуха в области прогрева, которое может быть зарегистрировано по сдвигу фазы зондирующей световой волны. Ее источником обычно служит непрерывный He-Ne-лазер ($\lambda = 0,63 \text{ мкм}$), излучение которого высококогерентно и стабильно по мощности. В известных до настоящего времени работах измерение фазового сдвига зондирующей волны осуществлялось с помощью пассивных интерферометров, таких как интерферометр Майкельсона [3], Маха-Цендера [4], Жамена [5]. Их чувствительность к изменению показателя преломления определяется фиксированной крутизной аппаратной функции. Как известно, многолучевой интерферометр типа Фабри-Перо обеспечивает более высокую чувствительность к изменению оптической длины пути и, следовательно, его применение могло бы повысить чувствительность методики в целом. Однако эта перспектива ограничена техническими возможностями изготовления высокоотражающих интерференционных зеркал с малым поглощением в отражающих слоях.

От этих недостатков свободен двухмодовый лазерный интерферометр на основе He-Ne-лазера ($\lambda = 3,3922 \text{ мкм}$) с фазоанизотропным резонатором [6]. Его принцип действия заключается в том, что мощность $P_{1,2}$ каждой из двух ортогонально-поляризованных мод в пределах диапазона двухмодовой генерации $\Delta_{1,2}$ зависит линейно от оптической длины резонатора L . Типичная зависимость $P_{1,2}$ от L приведена на рис. 1, где участки с крутой линейной зависимостью мощности в пределах $\Delta_{1,2}$ чередуются с участками одномодовой генерации, на которых мощность P_m слабо зависит от оптической длины резонатора.

Очевидно, что при изменении оптической длины образца, помещенного в двухмодовый лазерный интерферометр, выходная мощность в каждой моде изменится пропорционально крутизне аппаратной функции $P_m/\Delta_{1,2}$:

$$\Delta P_{1,2} = \pm P_m \frac{\Delta(nl)}{\Delta_{1,2}},$$

где l — длина образца.

Ранее было показано [6], что крутизна аппаратной функции данного лазерного интерферометра регулируется в широких пределах изменением частотного межмодового расщепления ω_{12} . Это позволило, например, добиться высокой чувствительности при регистрации электронной компоненты импульсной плазмы. Понятно, что двухмодовый лазерный интерферометр может использоваться для регистрации модуляции показателя преломления воздуха, содержащего анализируемую примесь, при поглощении ею модулированного излучения нагревающего лазера.

В данной статье предложенная методика была опробована экспериментально на примере определения этилена C_2H_4 в воздухе.

В качестве возбуждающего лазера был использован непрерывный одномодовый CO_2 -лазер (переход $00^0_1 - 10^0_0$, линия P(20), $\lambda = 10,59 \text{ мкм}$) с выходной мощностью $P \approx 1 \text{ Вт}$. Коэффициент поглощения этиленом излучения на линии 10P(20) CO_2 -лазера сравнительно мал: $\kappa = 1,64 \text{ см}^{-1} \cdot \text{атм}^{-1}$ [7]. Однако такой коэффициент поглощения удобен тем, что при настройке и проведении калибровки измерительной схемы использовались относительно высокие давления исходной поглощающей смеси

C_2H_4 — воздух ($\sim 10^{-1} \div 10$ мм рт. ст.), которые достаточно точно в эксперименте измерялись диодными механотронами.

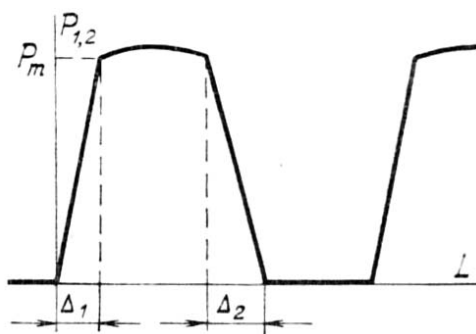


Рис. 1. Типичная зависимость мощности одной из МОД $P_{1,2}$ от оптической длины резонатора L

Оптическая схема экспериментальной установки приведена на рис. 2. Резонатор He—Ne-лазера ($\lambda = 3,39$ мкм) был образован сферическими зеркалами 1, 2 ($r = 2$ м), одно из которых располагалось внутри вакуумной кюветы 3. Для генерации He—Ne-лазера на двух ортогонально-поляризованных модах использовалась клиновидная фазоанізотропная пластинка 4 из кристаллического кварца. Перемещением ее поперек оси лазера регулировалось частотное межмодовое расщепление ω_{12} . Окна газоразрядной трубки 5 во избежание паразитных отражений от их граней и для устранения амплитудной анизотропии были установлены с небольшим отклонением их нормалей от оси лазера во взаимно перпендикулярных плоскостях. Излучение одной из мод в выходном излучении выделялось поляризатором 6 из кальцита и регистрировалось фотодиодом 7.

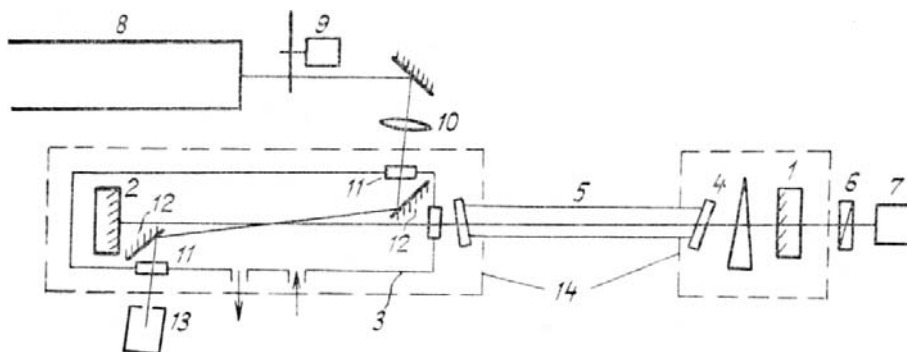


Рис. 2. Оптическая схема экспериментальной установки

Выходное излучение CO_2 -лазера 8, модулированное механическим прерывателем 9, слабо фокусировалось линзой 10 с фокусным расстоянием 33 см. Ввод излучения CO_2 -лазера в кювету и вывод из нее осуществлялся через окна 11 из BaF_2 . Лучи зондирующего и нагревающего лазеров пересекались под малым углом. Такая параксиальная геометрия позволяла избежать поглощения излучения нагревающего CO_2 -лазера оптическими элементами резонатора зондирующего лазера, что неизбежно приводило бы к появлению фоновых сигналов, ограничивающих чувствительность. Для указанного совмещения двух пучков внутри кюветы использовались плоские алюминированные зеркала 12, снабженные механизмами юстировки. Фокусировка нагревающего излучения осуществлялась так, чтобы перетяжка пучка совпадала с пересечением осей лучей He—Ne- и CO_2 -лазеров. Длина области эффективного перекрытия пучков в эксперименте составляла ≈ 15 см. Для откачки кюветы и напуска исследуемой смеси использовалась вакуумная система, позволяющая составлять смеси с калиброванным содержанием C_2H_4 . Разбавление исходной поглощающей смеси до атмосферного давления проводилось окружающим воздухом. Мощность излучения CO_2 -лазера измерялась калориметром 13.

Измерение сигнала в выходном излучении He—Ne-лазера ($\lambda = 3,39$ мкм) проводилось с использованием техники синхронного детектирования. Время интегрирования в эксперименте составляло 10 с.

С помощью описанной экспериментальной установки была измерена зависимость регистрируемого сигнала U от частотного межмодового расщепления ω_{12} (рис. 3, а) и частоты модуляции f_m излучения накачки (рис. 3, б). Вид кривой на рис. 3, а, как и следовало ожидать, отражает зависимость крутизны аппаратной функции двухмодового лазерного интерферометра от ω_{12} : слабое падение крутизны при уменьшении частотного расщепления до $\omega_{12} \approx 70$ МГц и неограниченный резкий рост крутизны при $\omega_{12} \rightarrow \omega_{кр} \approx 40$ МГц. Рост сигнала при увеличении крутизны, однако, не приводит автоматически к росту чувствительности, т.к. при этом возрастают шумы в мощности каждой моды.

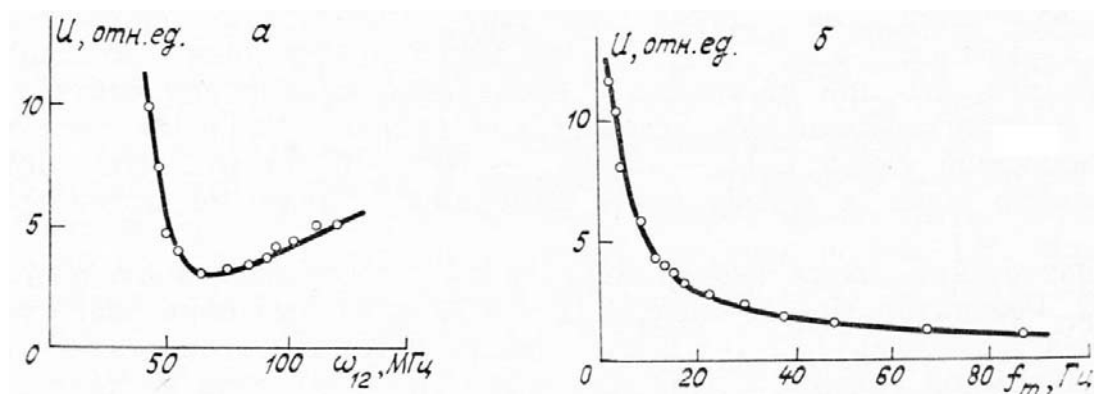


Рис. 3. Экспериментальная зависимость сигнала U от частотного межмодового расщепления ω_{12} (а) и частоты модуляции f_m (б): а) $f_m = 28$ Гц; $P \approx 0,8$ Вт, $P_{C_2H_4} = 2 \cdot 10^3$ млн $^{-1}$; б) $\omega_{12} = 105$ МГц; $P \approx 0,9$ Вт, $P_{C_2H_4} = 3,3 \cdot 10^2$ млн $^{-1}$

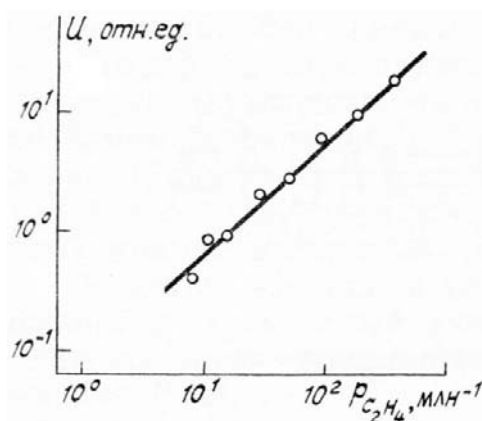


Рис. 4. Зависимость сигнала U от относительного давления этилена $P_{C_2H_4}$ ($\omega_{12} = 105$ МГц, $P = 0,8$ Вт, $f_m = 17$ Гц)

Быстрый рост регистрируемого сигнала наблюдается и при уменьшении частоты модуляции нагревающего излучения (рис. 3, б). Однако, как известно, при уменьшении частоты возрастает спектральная плотность технических флуктуаций мощности. Оптимальная для данной экспериментальной установки частота модуляции оказалась равной 17 Гц, где отношение сигнал-шум было максимальным.

Зависимость сигнала от относительного давления этилена в воздухе представлена на рис. 4. Она имеет линейный характер в исследуемом диапазоне давлений этилена, что весьма важно с метрологической точки зрения. Динамический диапазон измеримых концентраций C_2H_4 , как можно оценить из представленной зависимости, составляет, по крайней мере, 4÷5 порядков величины. Это позволяет, учитывая линейность зависимости, проводить калибровку измерительной схемы при использовании аттестованных смесей с содержанием молекул примеси на уровне $10^2 \div 10^3$ млн $^{-1}$.

Практика работы с оптическим интерферометром показала, что он чувствителен к потокам воздуха через резонатор и к акустическим воздействиям на его зеркала.

В данной статье для защиты лазерного интерферометра от помех такого рода использовался акустический двухслойный (дерево—поролон) кожух 14 (рис. 2), изолирующий участки резонатора от торцов газоразрядной трубки до зеркал. При такой конструкции кожуха капилляр газоразрядной трубки свободно охлаждается воздухом и, вследствие этого, не возникает долговременный температурный дрейф длины резонатора. Применение в работе такой акустической защиты позволило на порядок снизить амплитудный шум регистрируемого сигнала.

Используя зависимость сигнала от относительной концентрации этилена в воздухе (рис. 4), можно оценить чувствительность предложенной методики. Экстраполяция полученной прямолинейной зависимости до уровня шумов позволяет, учитывая коэффициент поглощения C_2H_4 ($\kappa = 1,64$ см $^{-1} \cdot$ атм $^{-1}$), получить минимально регистрируемый в наших условиях коэффициент поглощения $\alpha_{min} \approx 2 \cdot 10^{-8}$ см $^{-1}$ Вт.

1. Лазерный контроль атмосферы /Под ред. Э.Д. Хинкли. М.: Мир, 1979. 416 с.
2. Сверхчувствительная лазерная спектроскопия /Под ред. Д.С. Клайджера. М.: Мир, 1986. 519 с.
3. Aung H., Katayama M. //Chem. Phys. Lett. 1975. V. 33. № 2. P. 502.

4. Davis C.C., Petuchowski S.J. // Appl. Opt. 1981. V. 20. № 14. P. 2539.
5. Cremers D.A., Keller R.A. // Appl. Opt. 1982. V. 21. № 8. P. 1654.
6. Козин Г.И., Коновалов Н.А., Никулин Е.С. и др. // ЖТФ. 1973. Т. 43. С. 1781.
7. Patty R.R., Russwurm G.M., McClenng W.A., Morgan D.R. // Appl. Opt. 1974. V. 13. № 12. P. 2850.

Московский инженерно-физический институт

Поступила в редакцию
21 сентября 1989 г.

G.I. Kozin, V.V. Petrov, E.D. Protsenko. Termorefraction Phase Method for Atmospheric Pollution Monitoring Using a Two-Mode Gas Laser.

New termorefraction phase method for atmospheric pollution detection is proposed. This method was used in the experiments for measuring the concentration of C_2H_4 in the atmosphere. The dependence of output signal on some parameters was studied. The threshold sensitivity estimated experimentally is $2 \cdot 10^{-8} \text{ cm}^{-1} \text{ W}$.