

Л.С. Ивлев, О.В. Максименко, В.Г. Сирота

ИЗМЕРЕНИЯ КОРОТКОПЕРИОДНЫХ ВАРИАЦИЙ СОЛНЕЧНОЙ РАДИАЦИИ И СОДЕРЖАНИЯ ОЗОНА

Проанализированы механизмы и методы измерения короткопериодных вариаций общего содержания озона (ОСО). Приводится описание фотометрической термостабилизированной установки для одновременной высокоточной регистрации ОСО и интенсивности приходящей солнечной радиации (ИСР). Установка может работать в автоматическом режиме с гидрированием Солнца с помощью 2-координатного следящего устройства. Параметры установки позволяют проводить синхронные исследования слабых короткопериодных вариаций ОСО и ИСР.

В последнее время все более актуальным становится изучение квазипериодических вариаций содержания атмосферного озона и связи этих вариаций с некоторыми гелиофизическими процессами. Исследование временных вариаций общего содержания озона (ОСО) и интенсивности солнечной радиации требует чувствительной, малоинерционной и малогабаритной аппаратуры, позволяющей проводить синхронные автоматизированные озono- и актинометрические измерения. С этой целью нами была разработана установка, описание которой приводится в данной работе.

В настоящее время известно около полутора десятков типов приборов, предназначенных для измерения ОСО [1]. Подавляющее большинство из них изготовлено на основе квазимонохроматического метода измерения озона. К таким приборам относятся спектрофотометры Добсона [2], Бревена [3], Кузнецова [4]. Вторым методом, на основе которого построены приборы для измерения ОСО, является интегральный. Примером служит сетевой озонметр М-124 конструкции Г.П. Гущина [5]. Подробнее эти методы измерения суммарного озона описаны в [6–9]. Недостатками квазимонохроматических озонметров являются [1]:

- а) регистрация очень малой доли потока излучения. Это приводит к помехе от рассеянного внутри прибора излучения при малых высотах Солнца;
- б) большие габариты приборов;
- в) высокая стоимость приборов и измерений, проводимых с их помощью.

К перечисленным недостаткам у отдельных моделей озонметров добавляются большое суммарное время взятия отсчетов по всем поддиапазнам, отсутствие солнечного гидрирующего устройства, сложная методика калибровки и т. д. Вышеперечисленные недостатки частично устранены в интегральном озонметре М-124. Однако в нем также отсутствует система гидрирования Солнца, нет термостабилизации и не предусмотрен автоматический режим работы.

В результате измерения ОСО [1] и солнечной радиации проводятся в настоящее время с погрешностью 3%, что сильно осложняет исследования слабых короткопериодных колебаний этих величин. Исходя из необходимости повышения точности, а также обеспечения синхронности измерений ОСО и ИСР, нами была разработана специальная фотометрическая установка.

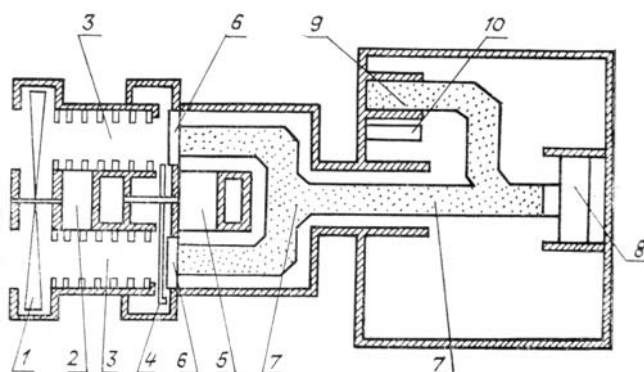


Рис. 1. Блок-схема озонметра

Предлагаемая конструкция решает некоторые из перечисленных проблем измерения ОСО, а именно: предусмотрена термостабилизация, поддерживающая внутри корпуса температуру +20°C, режим работы — автоматический с гидрированием Солнца. Кроме того, имеется внутренний источник опорного излучения для подкалибровки прибора в процессе измерения. Светофильтры и приемник излучения жестко закреплены относительно друг друга, что исключает ошибку за счет неоднозначно-

сти установки светофильтров при их смене. Конструкция содержит ветвящийся световод, подводящий отфильтрованный свет Солнца и свет калибрующего источника к фиксированному участку фотокатода. Это позволяет в процессе настройки прибора выбрать наиболее чувствительную часть фотокатода и практически полностью исключить помеху за счет рассеянного внутри прибора света.

Конструктивно установка (рис. 1) содержит крыльчатку светоперерывателя 1 (рис. 2) с электродвигателем 2, систему тубусов 3 с зачерненными диафрагмами, заслонку для переключения каналов измерителя 4 (рис. 3), перемещаемую шаговым электродвигателем 5, жестко закрепленные светофильтры 6, закрытые кварцевыми стеклами, ветвящийся световод 7, приемник излучения 8, калибрующий источник света 9, патрон с силикагелем 10. Установка работает следующим образом. В начале каждого цикла измерений производится подкалибровка измерительных каналов (1, 2, ..., n). Для этого заслонка 4 автоматически устанавливается в положение «0» при помощи шагового электродвигателя 5. В этом положении заслонка 4 перекрывает поступление измеряемой солнечной радиации на приемник излучения 8. Синхронно с установлением заслонки 4 в положение «0» открывается калибровочный источник опорного излучения 9, свет от которого по ветвящемуся световоду 7 попадает на приемник излучения 8. Сигнал с приемника излучения 8 поступает на измерительную схему. После калибровки заслонка 4 устанавливается в положение «1», открывая доступ солнечной радиации через фильтр 6 первого измерительного канала на приемник излучения 8, затем сигнал поступает на измерительную схему. Далее заслонка 4 устанавливается в положение «2» и производится измерение с помощью второго измерительного канала и т. д. до n -го канала. После этого завершается полный цикл измерения и прибор готов к следующему циклу работы.

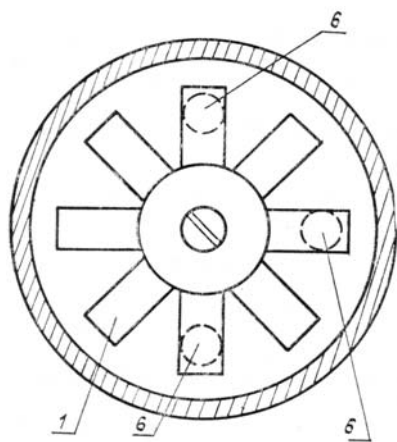


Рис. 2. Конструкция светоперерывателя

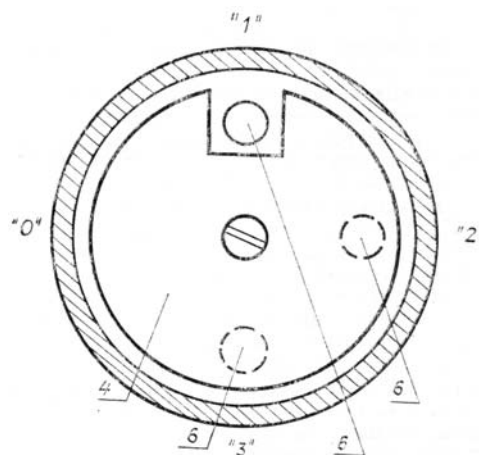


Рис. 3. Конструкция заслонки

Светоперерыватель 1 дает возможность использовать усилитель переменного тока, что повышает стабильность работы измерительной схемы. Патрон с силикагелем 10 создает постоянную влажность воздуха внутри корпуса прибора, обеспечивает его стабильную работу.

При синхронных озono- и актинометрических измерениях нагрузка измерительных каналов распределяется следующим образом. Первые два канала предназначены для измерения ОСО по методике Г.П. Гущина [8]. С этой целью в них устанавливаются светофильтры, аналогичные светофильтрам сетевого озонметра М-124. Вместо широкополосных возможно применение интерференционных светофильтров. Все остальные измерительные каналы используются для измерения ИСР. В них устанавливаются такие интерференционные светофильтры, которые полностью перекрывают весь диапазон спектральной чувствительности приемника излучения. Обработка сигналов первых двух измерительных каналов производится автоматически и на регистрирующую часть выводится значение суммарного содержания озона в единицах Добсона. Длительность одного цикла работы прибора при использовании 10 каналов ≤ 10 с. Автоматический режим работы дает возможность гидировать Солнце при помощи двухкоординатного следящего устройства [10, 11].

Применение установки для изучения вариаций ОСО и ИСР обеспечивает полную синхронность наблюдений и большую длительность получаемых временных рядов. Уменьшение интенсивности рассеянного света внутри прибора, устранение неоднозначности установки светофильтров относительно приемника излучения при переключении измерительных каналов и использование фиксированной настройки на наиболее чувствительный участок фотокатода может дать уменьшение общей погрешности установки в 1,5 раза.

1. Гу щ и н Г. П. // В кн.: Атмосферный озон. Тр. VI Всес. симпозиума. Л.: Гидрометеоздат, 1987. С. 22.
2. Dobson G. M. V. // Proc. Phys. Soc. London. 1931. V. 43. P. 324.
3. Brewen A. W. // Pure Appl. Geophys. 1973. V. 106 – 108. P. 928.

4. Кузнецов Г. И. //Изв. АН СССР. ФАО. 1975. Т. 11. № 6. С. 647.
5. Гушин Г. П., Соколенко С. А., Дудко Б. Г., Лагутина В. В. //В кн.: Атмосферный озон. Тр. VI Всес. симпозиума. Л.: Гидрометеиздат, 1983. С. 298.
6. Хргиан А. Х. Физика атмосферного озона. Л.: Гидрометеиздат, 1973.
7. Гушин Г. П., Виноградова Н. Н. Суммарный озон в атмосфере. Л.: Гидрометеиздат, 1983. С. 238.
8. Методические указания по производству и обработке наблюдений за общим содержанием атмосферного озона. Л.: Гидрометеиздат, 1981. С. 45.
9. Хргиан А. Х., Кузнецов Г. И. Проблемы наблюдений и исследований атмосферного озона. М.: Изд-во МГУ, 1981. С. 216.
10. Датчик положения Солнца для отслеживания по двум осям. Патент 4361758 США. //Бюллетень изобретений, 1983. № 8.
11. Датчик положения Солнца для слежения по двум координатам. Межд. заявка № 82/00884 (PCT). //Бюллетень изобретений 1982, № 10.

НИИ физики при Ленинградском госуниверситете,
НИИ Арктики и Антарктики,
Ленинградский гидрометеорологический институт

Поступила в редакцию
17 октября 1988 г.

L. S. Ivlev, O. V. Maksimenko, V. G. Sirota. Measurements of Short-Period Variations of Sun Radiation and Total Ozone.

The apparatus for simultaneous measurements of total ozone and sun radiation is proposed. Its application for measuring weak short-periodic variations of sun radiation and total ozone has been considered.