

В.В. Зуев<sup>1</sup>, С.Л. Бондаренко<sup>1</sup>, Н.Е. Зуева<sup>1</sup>, П.П. Силкин<sup>2</sup>,  
А.В. Шашкин<sup>2</sup>, К.В. Золотарев<sup>3</sup>, А.В. Шапоренко<sup>3</sup>

## Комплексные исследования значимых откликов в годичных кольцах хвойных деревьев на воздействие солнечной УФ-В-радиации

<sup>1</sup> *Институт оптики атмосферы СО РАН, г. Томск*

<sup>2</sup> *Институт леса им. В.Н. Сукачева СО РАН, г. Красноярск*

<sup>3</sup> *Институт ядерной физики им. Г.И. Будкера СО РАН, г. Новосибирск*

Поступила в редакцию 1.02.2007 г.

В Институте оптики атмосферы разработана методика реконструкции общего содержания озона (ОСО) из дендрохронологических данных, позволяющая отслеживать поведение ОСО в течение нескольких столетий вплоть до 1 тыс. лет. При учете биосферного воздействия УФ-В-радиации на длинах волн короче 310 нм данные измерений ОСО можно считать адекватной и достаточно эффективной заменой данных радиационных измерений. Представлены результаты исследований чувствительности древесных растений к длительному усилению УФ-В-радиации, поиска значимых биоиндикаторов стратосферного озона в годичных кольцах хвойных деревьев, а также рассматриваются возможности учета воздействия УФ-В-радиации и тропосферного озона в существующих моделях роста и структуры годичных колец.

### Введение

Озоновый слой поглощает опасную для биосферы Земли коротковолновую часть УФ-радиации Солнца. Поэтому неудивительно, что неуклонное понижение общего содержания озона (ОСО) в последние десятилетия вызывали многочисленные дискуссии не только в научных кругах, но и в средствах массовой информации. Однако долгое время они не имели должного научного обоснования наблюдаемых тенденций в озоновом слое. Это связано с кратковременностью периода инструментальных измерений ОСО, проводимых в глобальном масштабе менее полувека.

Разработанная методика реконструкции ОСО из дендрохронологических данных [1, 2] позволяет отслеживать поведение ОСО в течение нескольких столетий вплоть до 1 тыс. лет. В основе этой методики лежит обнаруженная значимая корреляция ОСО и дендрохронологических параметров [3], обусловленная влиянием УФ-В-радиации на рост древесных растений.

### 1. Постановка проблемы

УФ-В-радиацию принято определять в спектральном интервале 290–315 нм. Наиболее биологически активная часть УФ-В-радиации располагается на длинах волн короче 310 нм, где находятся полосы поглощения основных макромолекул, белков и нуклеиновых кислот. На длинах волн короче 310 нм все отклонения от нормального уровня достигающей поверхности Земли УФ-В-радиации прак-

тически полностью определяются изменениями ОСО [4].

В табл. 1 приведены коэффициенты корреляции между изменениями ОСО и УФ-В-радиации на длинах волн 300, 305 и 310 нм, полученные по результатам измерений в двух различных по широте пунктах в умеренном поясе Северного полушария (Эдмонтон и Кагосима). Видно, что уровень коэффициентов корреляции значим во всех случаях с доверительной вероятностью 0,95, а в большинстве случаев даже 0,99.

Следует отметить эффективность использования рядов ОСО в качестве адекватной замены рядов УФ-В-радиации для учета биосферного воздействия УФ-радиации на длинах волн короче 310 нм по сравнению с данными прямых радиационных измерений, поскольку погрешности измерений ОСО на порядок меньше, чем УФ-радиации.

На рис. 1 приведена схема воздействия УФ-В-радиации на фотосинтетический аппарат (ФСА) растений. Показано как прямое воздействие путем поглощения высокоэнергетичных УФ-фотонов основными макромолекулами, так и опосредованное, благодаря ключевой роли УФ-В-радиации в фотохимической генерации сильнейшего экотоксиканта — тропосферного озона. Причем и поглощение УФ-фотонов, и воздействие тропосферного озона приводят к усилению схожих окислительных биохимических процессов, вызывающих стресс растений. Таким образом, сгенерированный дополнительный тропосферный озон можно рассматривать как усилитель негативного воздействия УФ-В-радиации на растение.

Коэффициенты корреляции  $R$  и доверительные интервалы  $\Delta r_{0,95}$  рядов относительных отклонений дозы УФ-В-радиации  $D$  и ОСО

$R \pm \Delta r_{0,95}$ (Эдмонтон)				
Длина волны, нм	Полный период (25.07.96–31.12.04)	Усреднение по 10 дням (25.07.96–31.12.04)	Усреднение по месяцу (08.1996–12.2004)	Усреднение по году (1997–2004)
300	$-0,673 \pm 0,020$	$-0,734 \pm 0,053$	$-0,76 \pm 0,08$	$-0,80 \pm 0,29$
305	$-0,666 \pm 0,020$	$-0,740 \pm 0,052$	$-0,68 \pm 0,11$	$-0,81 \pm 0,28$
310	$-0,548 \pm 0,025$	$-0,639 \pm 0,068$	$-0,55 \pm 0,14$	$-0,81 \pm 0,28$
$N$	2896	287	100	8
$(r_{\min})_{0,95}$	-0,094	-0,122	-0,20	-0,70
$(r_{\min})_{0,99}$	-0,097	-0,152	-0,26	-0,82
$R \pm \Delta r_{0,95}$ (Казосима)				
Длина волны, нм	Полный период (01.01.91–31.12.01)	Усреднение по 10 дням (01.01.91–31.12.01)	Усреднение по месяцу (01.1991–12.2001)	Усреднение по году (1991–1992, 1994–2001)
300	$-0,488 \pm 0,025$	$-0,720 \pm 0,050$	$-0,73 \pm 0,08$	$-0,73 \pm 0,31$
305	$-0,310 \pm 0,029$	$-0,499 \pm 0,077$	$-0,50 \pm 0,13$	$-0,69 \pm 0,34$
310	$-0,179 \pm 0,032$	$-0,296 \pm 0,094$	$-0,28 \pm 0,16$	$-0,64 \pm 0,41$
$N$	3613	360	130	10
$(r_{\min})_{0,95}$	-0,092	-0,105	-0,17	-0,62
$(r_{\min})_{0,99}$	-0,096	-0,141	-0,23	-0,75

Примечание.  $N$  – величина выборки;  $(r_{\min})_{0,95}$  и  $(r_{\min})_{0,99}$  – минимальные значимые значения коэффициентов корреляции с доверительной вероятностью 0,95 и 0,99.

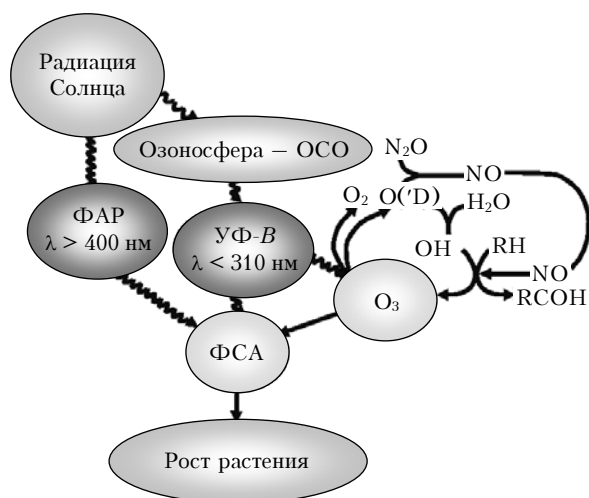


Рис. 1. Схема воздействия УФ-В-радиации на фотосинтетический аппарат растений. ФАР – фотосинтетически активная радиация; ФСА – фотосинтетический аппарат

Следует подчеркнуть, что растения эволюционно на генетическом уровне приспособились к нормальному ходу изменений УФ-В-радиации, происходящих в широком диапазоне в течение суток, года, а также в циклах солнечной активности, модулирующих в первую очередь УФ-радиацию Солнца. Поэтому вполне закономерен вопрос, способны ли природные отклонения ОСО от нормального хода достаточно значимо проявиться в параметрах древесного годичного кольца. Этот вопрос явился ключевой проблемой интеграционного проекта СО РАН № 95, выполненного за три года (2003–2005) исследовательскими группами из пяти институтов СО РАН: ИОА, ИСЗФ,

ИБФ, ИЛ им. В.Н. Сукачева и ИЯФ им. Г.И. Будкера. Результаты этого проекта обобщены в коллективной монографии «Биоиндикация стратосферного озона» под редакцией чл.-кор. РАН В.В. Зуева, являющегося координатором проекта. В настоящей статье рассматриваются полученные в этом проекте оригинальные результаты исследований чувствительности древесных растений к длительному усилению УФ-В-радиации и поиска значимых биоиндикаторов стратосферного озона в годичных кольцах хвойных деревьев.

## 2. Численное моделирование длительного воздействия УФ-В-радиации и тропосферного озона на древесную систему

Одним из путей решения вышеобозначенной проблемы является попытка учета воздействия УФ-В-радиации и тропосферного озона в существующих моделях роста и структуры годичных колец. На рис. 2 показана блок-схема модели *TREERING* [5, 6]. В модели факторы внешней среды оказывают как прямое, так и косвенное влияние на радиальный прирост ксилемы.

Температура и водный режим растения непосредственно сказываются на делении камбиальных клеток, возможности их дифференцирования и созревании в зрелые трахеиды. Эти же факторы плюс световой режим в диапазоне ФАР опосредовано, через изменение концентрации продуктов фотосинтеза, влияют на радиальный прирост. В модели описываются следующие процессы: сезонный рост хвои, ствола и корней; сезонная динамика фотосинтеза; дыхание живых

тканей; водный режим растения; сезонная динамика содержания углерода в хвое, стволе и корнях; сезонная скорость роста ксилемы, скорость деления клеток в камбии, скорость растяжения трахейд и скорость формирования клеточной стенки для всех клеток в годичном кольце в течение всего сезона.

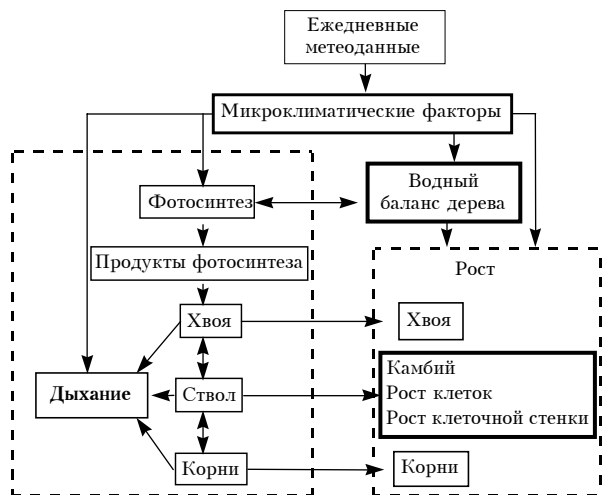


Рис. 2. Блок-схема модели TREERING

Одним из эффектов непрерывного воздействия УФ-В-радиации, как и тропосферного озона, может быть уменьшение устьичной проводимости. При моделировании максимальная проводимость устьиц уменьшалась линейно из года в год. На рис. 3 показаны результаты вычислений, проводимых в условных единицах по методике [6] с учетом данных метеостанции Туруханск.

Видно, что основной эффект уменьшения устьичной проводимости сказывается на величине фотосинтеза (рис. 3, а, кривые 1 и 2). Заметное падение фотосинтеза происходит на третий год. Такое запаздывание связано с тем, что в данных климатических условиях Туруханска проводимость редко достигает минимальных значений и только при значительном изменении максимальной проводимости наблюдается падение фотосинтеза. Еще больше запаздывает реакция по ширине годичного кольца (рис. 3, б, кривые 1 и 2). Значимое уменьшение прироста происходит лишь на седьмой год. Максимальная плотность годичного кольца в данной версии модели оказалась менее чувствительной, чем ширина годичного кольца (рис. 3, в). Изменение свойств устьиц является не единственным механизмом повреждающего действия УФ-В-радиации. Однако изменение только одного этого параметра уже показывает высокую чувствительность к длительному воздействию УФ-В-радиации.

Сравнение процессов прироста и фотосинтеза хвойных проводилось также с использованием другой модели, построенной на основе биохимической модели фотосинтеза [7]. Анализ этой модели показывает, что при уменьшении проводимости устьиц погодичная динамика фотосинтеза в зависимости от климатических условий не изменяется, а уменьшается только его абсолютная величина. Следовательно, нарушение устьичной проводимости может не изменять качественный характер влияния климатиче-

ских факторов на фотосинтез. Тогда низкочастотные тренды могут быть обусловлены уже не климатическим сигналом, а, возможно, влиянием УФ-В-радиации и тропосферного озона.

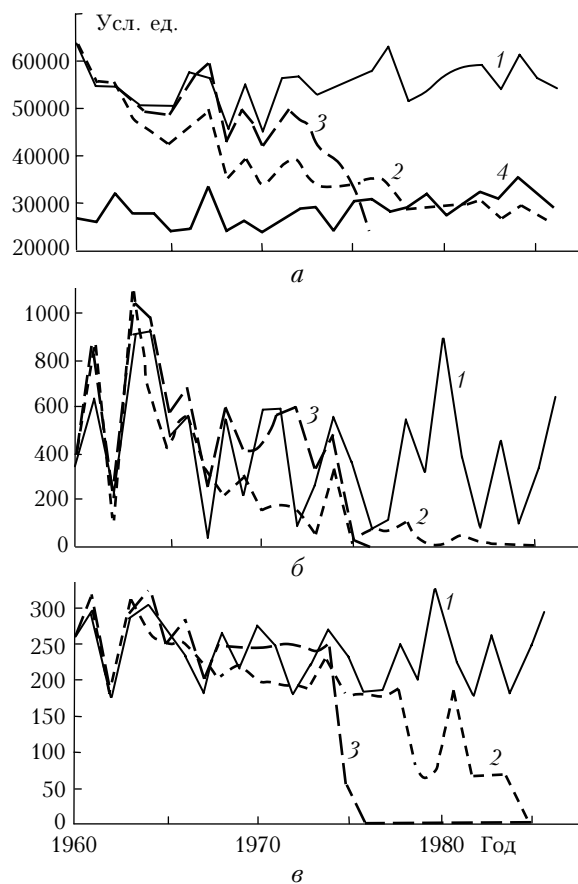


Рис. 3. Динамика фотосинтеза (а), изменения радиального прироста (б) и максимальной площади стенок трахейд поздней древесины (в) в зависимости от следующих факторов: 1 — только климатические условия; 2 — климат и повреждение устьиц; 3 — климат и уменьшение массы корневой системы; 4 — интенсивность дыхания

### 3. Поиск новых дендрохронологических параметров, чувствительных к изменению ОСО

В ИЛ СО РАН исследовались клеточные хронологии: толщина клеточной стенки, плотность клетки, рентгенографическая плотность клеточной стенки и индекс рентгенографической плотности клеточной стенки, в ИОА СО РАН — содержание  $CO_2$  в годичных кольцах деревьев, в ИЯФ СО РАН — химический состав годичных колец.

#### Физические характеристики клеточной стенки

Измерение клеточных параметров производилось по пяти радиальным рядам клеток в каждом годичном кольце с помощью микроскопа Axioskop 20 (фирмы «Карл Цейс», Германия), оснащенного компьютеризированной видеосистемой анализа и обработки

изображений. Измерение проводилось по авторским методикам с помощью компьютерных программ [8]. Денситометрические данные получены с помощью денситометрического комплекса DENDRO-2003 («Walesch Electronic», Швейцария). В качестве параметров клеточной структуры были выбраны толщина клеточной стенки  $W$ , плотность клетки, рентгенографическая плотность клеточной стенки  $c_w$  и индекс рентгенографической плотности клеточной стенки  $Ir_w$ . На рис. 4 показаны основные измеряемые клеточные параметры годичных колец.

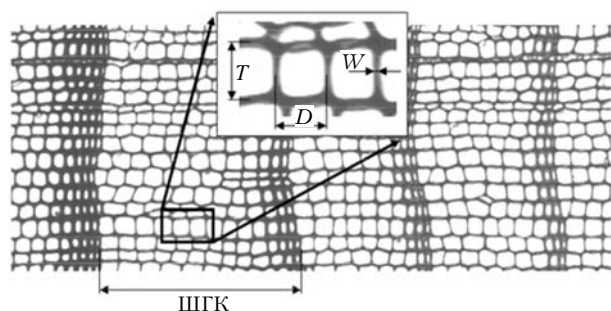


Рис. 4. Участок образца сосны: ШГК – ширина годичного кольца;  $D$  и  $T$  – радиальный и тангентальный размеры клетки;  $W$  – толщина двойной клеточной стенки

Согласно проведенным оценкам [Силкин, 2004, 2005]  $c_w$  и  $Ir_w$  в значительной степени зависят от наличия минеральных включений в состав оболочек клеточной стенки. Данные рентгенографические параметры изменяются синхронно у разных деревьев, произрастающих на одной площади, тем самым они отражают некое внешнее воздействие, общее для всех деревьев древостоя. Обнаружена связь рентгенографических параметров клеточной стенки с суммой среднемесячных ОСО (май–август) текущего вегетационного периода (табл. 2).

Таблица 2  
Сводная таблица связи ОСО и параметров годичного кольца

Порода деревьев	Параметр годичного кольца	Значимые значения коэффициентов корреляции с ОСО для $p < 0,05$	Запаздывание отклика, год
Сосна	Плотность клеточной стенки ранней древесины	0,54	2
	Плотность клеточной стенки переходной древесины	0,58	2
	Максимальная плотность*	-0,5 ... -0,66	1 ... 3
Пихта	СО <sub>2</sub>	0,59	3
	Кальций	0,53	2
	Железо	0,55	2
Ель	Кальций	0,48	2
	Железо	0,57	2
	Максимальная плотность	-0,63 ... -0,73	1 ... 3
	Ширина*	0,55 ... 0,89	3 ... 5

\* Ряды наблюдений сглажены по 2 годам.

## Лазерный оптико-акустический газоанализ СО<sub>2</sub> в годичных кольцах хвойных деревьев

СО<sub>2</sub> накапливается в сосудах, трахеидах и капиллярной системе древесины скорее всего в качестве депонированного пластического вещества. Из годичных колец спилов ствола деревьев пихты извлекался остаточный углекислый газ, концентрации которого определялись методом лазерной оптико-акустической спектроскопии с использованием дискретно перестраиваемого по частоте СО<sub>2</sub>-лазера. Анализ полученных данных показал, что хронологии остаточной концентрации углекислого газа в древесине пихты и ОСО значимо связаны между собой [9] (см. табл. 2).

## Сканирующий рентгено-флуоресцентный анализ годичных колец хвойных деревьев

Эксперименты по определению содержания микроэлементов в годичных кольцах проводились в сканирующем режиме на станции рентгено-флуоресцентного анализа с пучком синхротронного излучения (СИ) от накопителя ВЭПП-3 (энергия электронов 2 ГэВ, ток электронного пучка до 100 мА) в ИЯФ СО РАН по схеме, показанной на рис. 5.

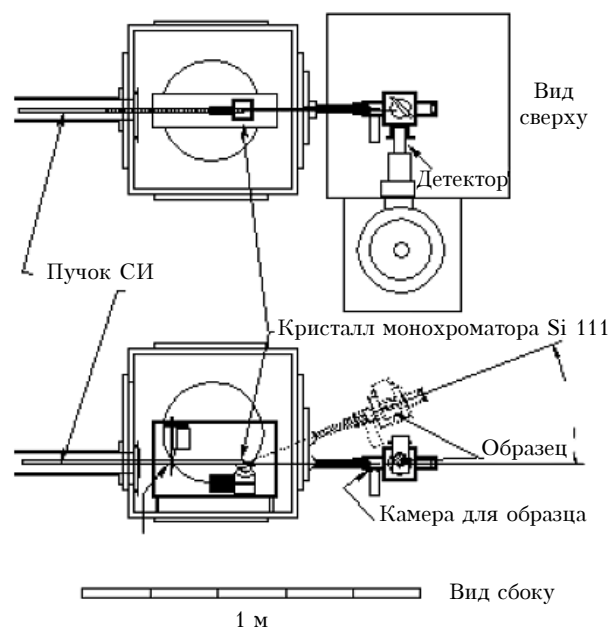


Рис. 5. Схема установки для сканирующего рентгено-флуоресцентного анализа годичных колец хвойных деревьев

Для возбуждения флуоресценции использовался пучок СИ из вогнутого зеркала с полем  $2\theta$ . Станция оборудована монохроматором на кристалле Si (111), позволяющем получать монохроматизированный пучок СИ с энергией фотонов в пределах 5–46 кэВ. Для регистрации флуоресцентного излучения используется полупроводниковый Si(Li)-детектор компании

Oxford Instruments с разрешением 140 эВ (на энергии 5,9 кэВ). Масса измеряемого вещества может составлять  $10^{-4}$ –10 г. Предел обнаружения при многоэлементном анализе  $10^{-7}$ – $3 \cdot 10^{-8}$  г/г. Время измерений составляет 10–10<sup>3</sup> с. Станция оборудована специальным сканером, который позволяет исследовать образцы длиной до 400 мм с разным шагом.

Данные по содержанию элементов были получены в образцах древесины, взятых в д. Халдеево Томской области, где почвы обогащены Fe, Mn, а также комплексом микрокомпонентов (Pb, Cu, Zn и др.) в количествах, не превышающих фоновые значения. По результатам измерений были получены профили концентраций следующих элементов: Cl, K, Ca, Ti, V, Mn, Fe, Ni, Cu, Zn, As, Br, Kr, Rb, Sr по всей длине образцов. Полученные результаты позволили сделать некоторые выводы: при благоприятных условиях элементы сохраняются в древесине годичного кольца, а при их ухудшении с увеличением УФ-В-радиации скорее всего происходит их забор в хвою и в годичных кольцах депонируется уже меньшее количество. Поэтому корреляция между ОСО и содержанием элементов, например Ca и Fe, положительная (см. табл. 2). Вероятно, наиболее интенсивно реакции обменных процессов идут в кольцах второго года, поэтому сдвиг рядов анализируемых параметров колеблется от 1 до 2 лет.

### Заключение

Проведенные исследования показали, что долговременные отклонения ОСО от климатической нормы, вызывая соответствующие изменения биологически активной части УФ-В-радиации на длинах волн короче 310 нм, чувствительно проявляются практически во всех параметрах годичных колец, отражающих и фотосинтез, и метаболизм. Как в измеренных параметрах, так и в результатах модельных расчетов наблюдается запаздывание отклика на изменение ОСО (УФ-В-радиации), что характерно для коммулятивного эффекта, свойственного вечнозеленым хвойным растениям [10]. Это свойство хвойных деревьев позволяет получить не менее чувствительный отклик в годичных кольцах на воздействие УФ-В-радиации, чем на воздействие климатических факторов.

*V.V. Zuev, S.L. Bondarenko, N.E. Zueva, P.P. Silkin, A.V. Shashkin, K.V. Zolotarev, A.V. Shaporenko. Complex studies of significant responses in annual rings of coniferous trees to the effect of solar UV-B radiation.*

Institute of Atmospheric Optics has developed a method of reconstruction of total ozone (TO) from dendrochronologic data, which makes it possible to trace the TO behavior for a few centuries up to thousand years. In treatment of biospheric effect of the UV-B radiation at wavelengths shorter than 310 nm, the data of TO measurements can be considered adequate and more efficient replacement of data of radiation measurements. The paper presents the results of studies of the sensitivity of wood plants to long-term enhancement of UV-B radiation, search for significant bioindicators of stratospheric ozone in annual rings of coniferous trees, and also considers the possibilities of accounting for the effect of UV-B radiation and tropospheric ozone in the existing models of growth and structure of annual rings.

Отметим, что значения всех представленных в табл. 2 коэффициентов корреляции достаточно высоки, чтобы использовать рассматриваемые параметры для достоверной биоиндикации стратосферного озона. В практическом плане, конечно, больший интерес представляют основные дендрохронологические параметры (ширина и плотность годичного кольца), наиболее широко представленные в различных базах данных.

1. *Зуев В.В., Бондаренко С.Л.* Реконструкция палеоповедения озонового слоя из дендрохронологических данных с использованием спутниковых данных TOMS // Исслед. Земли из космоса. 2002. № 6. С. 48–53.
2. *Зуев В.В., Бондаренко С.Л.* Реконструкция многовекового хода общего содержания озона на основе дендрохронологических данных // Докл. РАН. 2003. Т. 392. № 5. С. 682–685.
3. *Зуев В.В., Бондаренко С.Л.* Взаимосвязь долгопериодной изменчивости озонового слоя атмосферы с обусловленной УФ-В-воздействием изменчивостью плотности древесины // Оптика атмосфер. и океана. 2001. Т. 14. № 12. С. 1–4.
4. *Зуев В.В., Зуева Н.Е.* Влияние вариаций суммарного озона на изменение уровня ультрафиолетовой солнечной радиации УФ-В-диапазона длин волн // Оптика атмосфер. и океана. 2006. Т. 19. № 12. С. 1053–1061.
5. *Fritts H., Shashkin A.V., Downes G.M.* Simulation model of conifer ring growth and cell structure // Tree Ring Analysis: Biological, Methodological and Environmental Aspects / Eds. R. Wimmer & R.E. Vetter. N.Y.: CABI Publ., 1999. P. 2–25.
6. *Ваганов Е.А., Шашкин А.В.* Рост и структура годичных колец хвойных. Новосибирск: Наука, 2000. 232 с.
7. *Бенькова А.В., Шашкин А.В.* Фотосинтез сосны и лиственницы и его связь с радиальным приростом // Лесоведение. 2003. № 5. С. 38–43.
8. *Силкин П.П., Кирдянов А.В., Круглов В.Б., Кнорре А.А.* Коррекция измерений толщины клеточной стенки в переходной зоне годичных колец лиственницы // Вестн. КрасГУ. 2005. № 5. С. 85–89.
9. *Зуев В.В., Савчук Д.А., Агеев Б.Г., Бондаренко С.Л., Сапожникова В.А.* Новый дендрохронологический параметр как результат оптико-акустических измерений концентрации CO<sub>2</sub> в годичных кольцах деревьев // Оптика атмосфер. и океана. 2006. Т. 19. № 5. С. 465–468.
10. *Биоиндикация стратосферного озона* / Под общей ред. чл.-кор. РАН В.В. Зуева. Новосибирск: Изд-во СО РАН, 2006. 228 с.