

С.Н. Дубцов, Е.Н. Чесноков, Л.Н. Красноперов\*

## Кинетика образования аэрозоля при 193-нм фотолизе смеси циклогексадиен-1,4 – NO – воздух

*Институт химической кинетики и горения СО РАН, г. Новосибирск, Россия*  
 \* *New Jersey Institute of Technology, Newark, NJ, USA*

Поступила в редакцию 28.11.2001 г.

Описана новая экспериментальная методика прямого времяразрешенного исследования кинетики аэрозолеобразования. Методика сочетает импульсный лазерный фотолиз и пространственно- и времяразрешенное детектирование рассеянного аэрозольными частицами света высокочувствительной цифровой камерой. Регистрируются частицы диаметром более 45–50 нм в диапазоне концентраций примерно  $3 \cdot 10^6 - 6 \cdot 10^8$  частиц/см<sup>3</sup>. Временной диапазон исследования кинетики аэрозолеобразования – от  $10^{-7}$  до  $10^{-2}$  с.

Исследована кинетика фотохимического аэрозолеобразования в системе циклогексадиен-1,4 – NO – воздух. Изучена зависимость счетной концентрации, распределения частиц по размерам и интенсивности рассеянного света от времени после фотолизирующего лазерного импульса. Измерен квантовый выход аэрозольных продуктов в этой системе, оказавшийся в диапазоне  $10^{-2} - 2\%$ , что сравнимо со значениями, характерными для органических аэрозолей.

### Введение

В последние десятилетия все большее внимание уделяется исследованию процессов образования субмикронной фракции атмосферного аэрозоля (см., например, [1, 2]). Тем не менее многие стороны этой проблемы остаются слабо изученными. Органические соединения составляют в среднем 30–50% субмикронной фракции аэрозолей. Значительная часть органической компоненты образуется в результате фотоокисления непредельных и ароматических углеводородов в присутствии окислов азота NO<sub>x</sub>. Образующиеся малолетучие продукты (альдегиды, моно- и дикарбоновые кислоты, нитроэфиры, пероксиалкилнитраты и другие [3]) переходят в аэрозольную фазу. Эти процессы протекают на фоне многочисленных газофазных реакций. Доля продуктов, переходящих в аэрозоли, зависит от концентрации исходных реагентов и варьируется в пределах примерно от  $10^{-2}$  до нескольких процентов от прореагировавших органических предшественников [3, 4].

Изучение механизмов фотохимического аэрозолеобразования в реальной атмосфере весьма затруднено, поэтому большая часть исследований фотонуклеации органических соединений проводится в смоговых камерах, в условиях, в той или иной степени имитирующих загрязненную атмосферу (см., например, [4]). Как правило, в подобных экспериментах детектируются частицы крупнее 0,1 мкм. Таким образом, информация о начальных стадиях аэрозолеобразования, наиболее чувствительных к предшествующим газофазным процессам, теряется. Предложенный в данной статье подход позволяет прямым методом определять концентрацию и размер нанометровых аэрозолей.

### 1. Экспериментальная часть

Экспериментальная установка для изучения кинетики фотохимического аэрозолеобразования состоит из следующих основных частей – фотолизирующий ArF-лазер ( $\lambda = 193$  нм,  $t = 10$  нс,  $E_{\text{имп}} = 40 - 80$  мДж), зондирующий KrF-лазер ( $\lambda = 248$  нм,  $t = 10$  нс,  $E_{\text{имп}} = 10 - 18$  мДж), проточный микрореактор, высокочувствительная цифровая камера и газовая система для создания необходимых потоков реагентов (Model 5580E, Brooks). На рис. 1 схематически изображены аэрозольный микрореактор, геометрия фотолизирующего и зондирующего лазерных лучей и регистрирующая система.

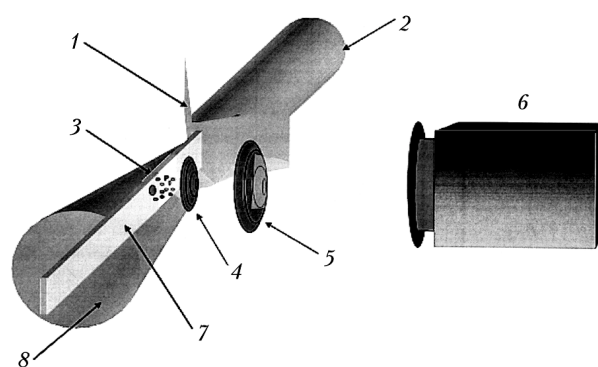


Рис. 1. Схематическое изображение центральной части аэрозольного реактора: 1 – прямоугольная щель 150 × 20 мкм; 2 – зондирующий пучок KrF-лазера ( $\lambda = 248$  нм); 3 – счетный объем реактора; 4 – 2-я фокусирующая линза (диаметр = 25,4 мм;  $f_{248} = 200$  мм); 5 – высокочувствительная цифровая камера; 6 – 1-я фокусирующая линза (диаметр = 6,25 мм;  $f_{248} = 8,2$  мм); 7 – прямоугольный зондирующий пучок, вырезанный щелью; 8 – фотолизирующий пучок ArF-лазера ( $\lambda = 193$  нм)

Оптическая щель формирует тонкий прямоугольный пучок ( $\approx 20 \times 150$  мкм) зондирующего луча, расположенный внутри большего конуса фотолизирующего луча. Счетный объем определяется толщиной слоя и полем зрения объектива. Величину объема варьировали в диапазоне  $(1-3) \cdot 10^{-7}$  см<sup>3</sup> изменением ширины щели. Объектив (коэффициент увеличения =  $78 \pm 5$ ) переносит рассеянный свет в цифровую камеру. После каждого лазерного импульса изображение счетного объема (кадр) записывается в отдельный файл. Лазеры и камера запускаются задающим генератором импульсов, позволяющим варьировать задержку  $\Delta t$  между фотолизирующим и зондирующим импульсами от  $10^{-7}$  до  $10^{-2}$  с. Частота повторения фотолизирующего и зондирующего импульсов составляла 1 Гц.

Использование высокочувствительной телекамеры для детектирования субмикронных аэрозолей описано в работе в [7] для непрерывного источника зондирующего света.

Был разработан специальный алгоритм, позволяющий выделить в кадре свет, рассеянный индивидуальными аэрозольными частицами. С помощью этого подхода определялись концентрация аэрозольных частиц, интенсивность рассеянного света, а также интегральное светорассеивание из всего счетного объема. Калибровка чувствительности регистрирующей системы проводилась до и после каждого эксперимента с помощью монодисперсных полистирольных латексных (ПСЛ) частиц. Рабочий раствор этих частиц распылялся атомизатором (TSI, 3079). Образующиеся аэрозольные частицы пропускались через реактор. Так как размер исследуемых частиц меньше длины волны зондирующего света, то диаметр аэрозольных частиц  $D_a$  определялся из простого соотношения  $D_a = (I_p/I_{\text{ПСЛ}})^{1/6} \times 73$  нм, где  $I_a$  – интенсивность света, рассеянного частицей;  $I_{\text{ПСЛ}}$  – интенсивность света, рассеянного латексной частицей диаметром 73 нм. Дополнительные эксперименты показали, что данная методика позволяет регистрировать частицы диаметром более 50 нм. Диапазон измеряемых концентраций равен примерно  $3 \cdot 10^6 - 6 \cdot 10^8$  частиц/см<sup>3</sup>. Минимальная концентрация частиц определяется величиной счетного объема и необходимостью накопления большого количества кадров. Максимальная концентрация ограничивается перебиванием частиц в кадре.

## 2. Результаты и обсуждение

Типичные концентрации реагентов в экспериментах имели следующие значения: циклогексадиен-1,4  $[C_6H_8] = 1,50-2,50 \cdot 10^{17}$ ,  $[NO] = 0-9 \cdot 10^{17}$ ,  $[O_2] = 3,10 - 3,70 \cdot 10^{18}$  молекул/см<sup>3</sup>. Интенсивность фотолизирующего света в центре реактора варьировалась в пределах  $2,2 \cdot 10^{16} - 3,0 \cdot 10^{16}$  фотон/см<sup>2</sup>, а зондирующего света –  $(3,7 - 7,5) \cdot 10^{16}$  фотон/см<sup>2</sup>.

Исследована зависимость концентрации частиц и их распределения по размерам от величины задержки между фотолизирующим и зондирующим лазерными импульсами  $\Delta t$ . На рис. 2 показано типичное времен-

ное поведение распределения частиц по размерам. Типичным для всех экспериментов является то, что при малых  $\Delta t$  аэрозольных частиц нет, затем появляется небольшое количество мелких частиц, а после некоторого значения  $\Delta t$  – более крупные частицы. Концентрация этих частиц возрастает с увеличением  $\Delta t$ , а размер не растет. Частицы промежуточных размеров отсутствуют.

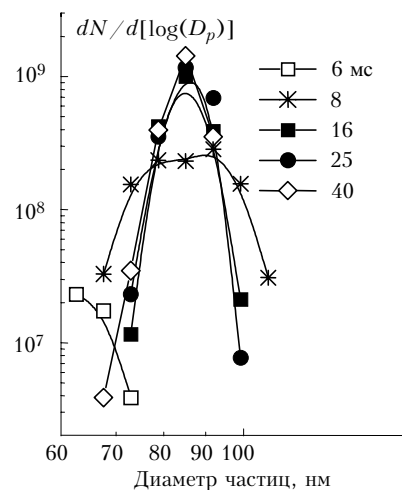


Рис. 2. Зависимость распределения частиц по размерам от времени после фотолизирующего импульса ArF-лазера:  $[C_6H_8] = 1,95 \cdot 10^{17}$ ;  $[NO] = 1,387 \cdot 10^{17}$ ;  $[O_2] = 3,163 \cdot 10^{18}$  молекул/см<sup>3</sup>. Интенсивность фотолизирующего импульса =  $2,9 \cdot 10^{16}$  фотон/см<sup>2</sup>

Аналогичное поведение распределения частиц по размерам наблюдалось ранее и для других органических систем – при импульсном фотохимическом иницировании окисления толуола [5], при непрерывном фотолизе хлорбензола в воздухе [6]. В работе [6] было установлено, что распределение фотоаэрозоля по размерам имеет две моды (модальные диаметры около 7 и 50 нм). Увеличение времени фотолиза приводит к возрастанию концентрации частиц и увеличению доли моды крупных частиц. При этом размер мод не изменяется. Наиболее вероятной причиной такого поведения может быть испарение частиц. Подобное влияние испарения на распределение частиц по размеру было показано в ряде численных расчетов (см., например, [8]).

На рис. 3 приведена типичная зависимость счетной концентрации частиц от времени задержки. Интенсивность фотолизирующего света  $I_0$  ( $\lambda = 193$  нм) в этом эксперименте составляла  $2,9 \cdot 10^{16}$  фотон/см<sup>2</sup>. Измеренное авторами сечение поглощения на длине волны  $\sigma_{193}$  для циклогексадиена-1,4 равнялось  $3,66 \cdot 10^{-18}$  см<sup>2</sup>. Таким образом, количество поглощенных квантов  $I_{\text{abs}}$ , вычисленное по формуле  $I_{\text{abs}} = I_0 (1 - \exp(-N\sigma l))$ , где  $N$  – концентрация поглощающего вещества;  $\sigma$  – сечение поглощения;  $l$  – толщина поглощающего слоя, равнялось  $(1,46-1,48) \cdot 10^{16}$  фотон/см<sup>3</sup>. При квантовом выходе фотолиза ( $\lambda = 193$  нм) для подавляющего большинства олефинов, равном единице, получаем при каждом лазерном импульсе примерно  $1,47 \cdot 10^{16}$  молекул/см<sup>3</sup> продуктов фотолиза ( $N_{\text{phot}}$ ). Предполагая, что молекуляр-

ный вес продуктов, формирующих аэрозоль (так называемых «мономеров»), равен 110 г/моль (сумма молекулярных весов  $C_6H_8$  и  $NO$ ), а плотность – 0,8 г/см<sup>3</sup>, получаем объем мономера  $2,08 \cdot 10^{-22}$  см<sup>3</sup>.

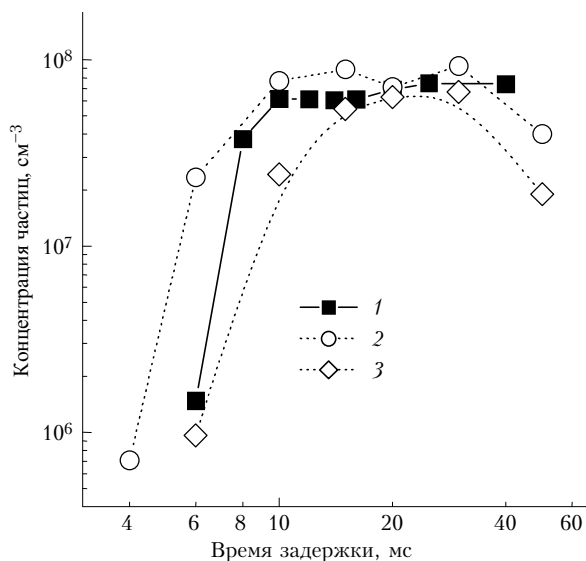


Рис. 3. Зависимость счетной концентрации аэрозоля от времени задержки: 1 –  $[C_6H_8] = 1,910 \cdot 10^{17}$ ,  $[NO] = 6,157 \cdot 10^{17}$ ,  $[O_2] = 3,10 \cdot 10^{18}$  молекул/см<sup>3</sup>,  $N_2$  – до 1 атм; 2 –  $[C_6H_8] = 1,938 \cdot 10^{17}$ ,  $[NO] = 2,973 \cdot 10^{17}$ ,  $[O_2] = 3,144 \cdot 10^{18}$  молекул/см<sup>3</sup>,  $N_2$  – до 1 атм; 3 –  $[C_6H_8] = 1,95 \cdot 10^{17}$ ,  $[NO] = 0$ ,  $[O_2] = 3,163 \cdot 10^{18}$  молекул/см<sup>3</sup>,  $N_2$  – до 1 атм

Используя это значение и зная распределение частиц по размерам и их концентрацию, можно рассчитать концентрацию мономеров в аэрозоле  $N_{\text{мон}}$  и далее квантовый выход аэрозолеобразования  $\phi_a = N_{\text{мон}}/N_{\text{phot}}$ . Для приведенных на рис. 3 данных величина  $\phi_a$  близка к  $10^{-2}$ , что сравнимо с данными работы [3]. Для всего диапазона исследованных концентраций  $C_6H_8$  и  $NO$  значение  $\phi_a$  определялось в пределах  $5 \cdot 10^{-4} - 2 \cdot 10^{-2}$ . Не было обнаружено никакой корреляции между величиной квантового выхода аэрозолеобразования и концентрацией реагентов.

Помимо динамики концентрации и спектра размеров частиц исследована зависимость интенсивности рассеянного света  $I_{\text{scatt}}$  от величины  $\Delta t$  (рис. 4). Вместо теоретически предсказываемой зависимости  $I_{\text{scatt}} \propto \Delta t^{6/5}$  (см., например, [9]) наблюдаемый показатель степени варьируется от 3 до 3,9 при малых величинах  $\Delta t$ . При величине  $\Delta t$  более 10 мс  $I_{\text{scatt}}$  практически не зависит от времени задержки. Как видно из рис. 4, во всем интервале времен экспериментальные данные не согласуются с теоретической зависимостью. Темными символами изображено полное светорассеяние, а светлыми – интенсивность света, рассеянного только аэрозольными частицами. Только 20–30% рассеянного света приходится на частицы. Остальной свет рассеивается более мелкими частицами, которые не могут быть идентифицированы как отдельные частицы.

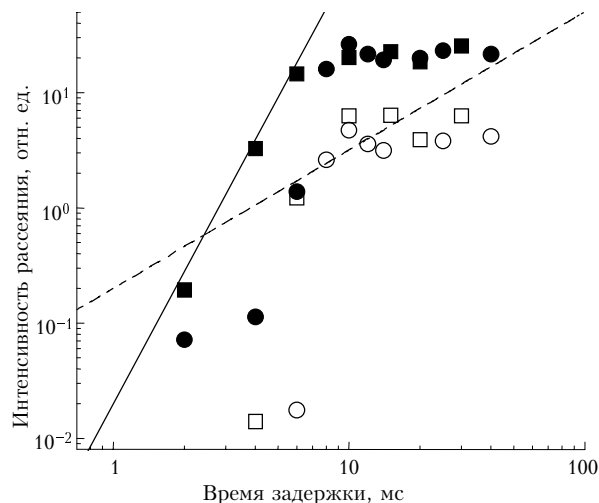


Рис. 4. Зависимость интенсивности рассеянного света от времени задержки. Квадратные символы:  $[C_6H_8] = 1,910 \cdot 10^{17}$ ,  $[NO] = 6,157 \cdot 10^{17}$ ,  $[O_2] = 3,10 \cdot 10^{18}$  молекул/см<sup>3</sup>,  $N_2$  – до 1 атм; окружности:  $[C_6H_8] = 1,938 \cdot 10^{17}$ ,  $[NO] = 2,973 \cdot 10^{17}$ ,  $[O_2] = 3,144 \cdot 10^{18}$  молекул/см<sup>3</sup>,  $N_2$  – до 1 атм; темные символы – интенсивность полного светорассеяния, светлые символы – интенсивность света, рассеянного только аэрозольными частицами. Штриховая линия – теоретическая зависимость  $I_{\text{scatt}} \propto \Delta t^{6/5}$ , сплошная – степенная зависимость  $I_{\text{scatt}} \propto \Delta t^{3.9}$

## Выводы

В работе сообщается о новой экспериментальной методике изучения кинетики фотохимического аэрозолеобразования. Регистрируются частицы диаметром более 45 – 50 нм, в диапазоне концентраций  $3 \cdot 10^6 - 6 \cdot 10^8$  частиц/см<sup>3</sup>. Установка позволяет изучать кинетику аэрозолеобразования в диапазоне времен от  $10^{-7}$  до  $10^{-2}$  с.

Исследована кинетика аэрозолеобразования при импульсном лазерном фотолизе ( $\lambda = 193$  нм) смесей циклогексадиена-1,4 –  $NO$  – воздух. Изучена зависимость счетной концентрации спектра размеров частиц от времени задержки между фотолизующим и зондирующим лазерными импульсами  $\Delta t$ . Определен квантовый выход аэрозолеобразования, варьирующийся в зависимости от концентрации реагентов в диапазоне  $5 \cdot 10^{-4} - 2 \cdot 10^{-2}$ .

Обнаружено необычное поведение интенсивности рассеянного света от величины  $\Delta t$ .

1. *Finlayson-Pitts B.J., Pitts J.N. Jr.* Atmosph. Chem.: Fundamentals and experimental technique. NY: John Wiley, 1986. 1098 с.
2. *Seinfeld J.H.* Atmospheric Chemistry and Physics of Air Pollution. NY: John Wiley, 1986. 738 с.
3. *Grosjean D., Friedlander S.K.* Formation of organic aerosols from cyclic olefin and diolefins // Character and Origin of Smog Aerosols / Ed. M. Hidy. NY: John Wiley, 1979. P. 435–473.
4. *McMurry P.H., Grosjean D.* Photochemical formation of organic aerosols: growth laws and mechanisms // Atmos. Environ. 1985. V. 19. № 9. P. 1445–1451.
5. *Carlsson R.S., Sente J.J., Ball J.C., Maricq M.M.* Homogenous Aerosol Formation by Chlorine Atom Initiated

- Oxidation of Toluene // J. Phys. Chem. A. 2001. V. 105. № 1. P. 83–89.
6. *Dubtsov S.N., Koutzenogii K.P., Levykin A.I., Skubnevskaya G.I.* Photochemical Aerosol Formation of Halobenzene – Comparison between Theory and Experiment // J. Aerosol Sci. 1995. V. 26. № 4. P. 705–716.
7. *Мавлюев Р.А., Анкилов А.Н., Куценогий К.П.* Использование телевизионной аппаратуры для исследования высокодисперсных аэрозолей // Докл. АН СССР. 1981. Т. 258. № 6. С. 1357–1359.
8. *Rao N.P., McMurry P.H.* Nucleation and Growth of Aerosol in Chemically Reacting Systems. A theoretical Study of the near Collision-controlled Regime // Aerosol Sci. Technology. 1989. V. 11. № 1. P. 120–134.
9. *Грин Х., Лейн В.* Аэрозоли – пыли, дымы и туманы. Л.: Наука, 1969. 427 с.

*S.N. Dubtsov, E.N. Chesnokov, L.N. Krasnoperov.* **Kinetics of photochemically induced aerosol formation in the 1,4-cyclohexadiene – NO mixture.**

A new experimental technique for direct time-resolved studies of aerosol formation kinetics have been developed. This approach is based on combination of excimer laser pulsed photolysis / monitoring and spatially and time resolved monitoring of the scattered light with a gated intensified CCD camera. The sensitivity of the set-up was determined using standard 73 nm polystyrene latex aerosol particles. The experimental set-up allows detection of aerosol particles as small as 50 nm in diameter and concentration in the range  $3 \cdot 10^6 - 6 \cdot 10^8$  particle/cm<sup>3</sup>. The time domain is from ca.  $10^{-7}$  to  $10^{-2}$  s.

Kinetics of the photochemically induced aerosol formation in 1,4-cyclohexadiene – NO – air system was studied. The evolution of the particles number concentration and size distribution as well as increase of the scattered light intensity with delay time after the photolyzing pulse was investigated. Quantum yield of aerosol products was estimated to be in the range from  $10^{-2}$  to 2%.