

К.Я. Кондратьев, М.В. Овчинников, В.И. Хворостьянов

МОДЕЛИРОВАНИЕ ЭВОЛЮЦИИ ОПТИЧЕСКИХ, РАДИАЦИОННЫХ И ТЕРМОДИНАМИЧЕСКИХ ХАРАКТЕРИСТИК АТМОСФЕРЫ ПРИ КРИСТАЛЛИЗАЦИИ ОБЛАКОВ. ЧАСТЬ I. ПОЛНОЕ РАССЕЯНИЕ ОБЛАЧНОСТИ

На основе разработанной авторами двумерной мезомасштабной численной модели облако- и осадкообразования (см. настоящий журнал, с. 639–646) исследуется взаимодействие радиационных полей с микрофизическими и динамическими характеристиками облачности при ее искусственной кристаллизации и полном рассеянии. Приведенный анализ результатов численного эксперимента подтверждает возможность существенного изменения оптических, радиационных и термодинамических параметров пограничного слоя атмосферы в случае искусственного рассеяния облаков, т. е. локального изменения оптической погоды.

В последние десятилетия наряду с продолжающимися традиционными исследованиями в физике атмосферы все большее внимание уделяется изучению возможности искусственного регулирования погоды [1, 2, 3, 4]. Зависимость радиационного баланса земной поверхности и суточного хода температуры от наличия облачности и тумана (парниковый и антипарниковый эффекты) создает возможность воздействия на погоду путем искусственного рассеяния облаков и туманов. Первые практические работы в этом направлении относятся к середине текущего столетия [1, 2].

Заметное повышение дневной температуры в результате искусственного рассеяния облаков и туманов можно вызвать только при положительных значениях радиационного баланса в безоблачных условиях. В зимние месяцы, в период наиболее частого появления переохлажденных облаков, пригодных для воздействия с целью их рассеяния, указанное условие наблюдается только в южных районах СССР, а в переходные сезоны — почти во всех районах. 12.1.1961 г. В.В. Вяльцевым и Н.В. Воловиковым в районе г. Нальчика был осуществлен эксперимент, в котором искусственным рассеянием тумана за счет понижения альбедо системы туман—подстилающая поверхность было достигнуто повышение дневной приземной температуры на $5-7^\circ$ [1].

За последние десять лет наиболее значительны исследования по рассеянию облачности над Москвой 7 ноября 1986 г., проведенные сотрудниками Центральной аэрологической обсерватории. Результаты этого эксперимента подробно изложены в работе [3].

Рассеяние облаков, возмущения метеоэлементов всегда так или иначе связаны с существенными изменениями оптико-радиационных характеристик атмосферы, совокупность которых определяется термином «оптическая погода» [5]. Таким образом, при активных воздействиях на облака с целью их рассеяния можно говорить не только о регулировании погоды в метеорологическом смысле, но и об искусственном изменении оптической погоды. В процессе широкого внедрения различных оптических систем в народное хозяйство последний аспект может иметь большое практическое значение [5].

Однако несмотря на довольно значительный опыт, накопленный в работах по искусственному регулированию погоды, знания о результатах воздействия и о процессах, происходящих в зоне воздействия, не отличаются полнотой. Прежде всего это объясняется трудностями дистанционного контроля эффекта воздействия, а также тем, что большая стоимость экспериментальных работ накладывает ограничения на проведение достаточного числа опытов при различных метеоусловиях с целью получения статистически обоснованных результатов. В связи с этим представляется целесообразным исследование с помощью численного моделирования атмосферных процессов при регулировании оптической погоды. Особо важна при этом формулировка моделей при минимальном числе упрощений и параметризаций.

В [6] нами была описана двумерная мезомасштабная численная модель облако- и осадкообразования, которая позволяет исследовать взаимодействие радиационных полей с микрофизическими и динамическими характеристиками облачности при ее искусственной кристаллизации и рассеянии. Анализ результатов численных экспериментов на основе этой модели и посвящена данная статья.

Прежде чем перейти к описанию воздействия, рассмотрим кратко процессы, приводящие к зарождению облачности в модели. Начальный момент времени соответствует 1 ч ночи, облачность отсутствует. Эффективное длинноволновое излучение земной поверхности, составляющее в этот момент 76 Вт/м^2 , приводит к понижению температуры на поверхности от 0°C до -3°C за первые 2 ч. В дальнейшем понижение температуры замедляется, что объясняется, в первую очередь, турбулентным притоком тепла из атмосферы к поверхности, частично компенсирующим ее эффективное излучение, а частично — притоком тепла из глубины почвы. За последующие 2 ч понижение температуры уже не превышает 1°C . Определенный вклад в замедление выхолаживания дает и поток скрытого тепла $B_Q = -L_q \rho_a dq/dz$ (где q — влажность, z — высота, ρ_a — плотность воздуха, L_q — удельная теплота

конденсации), которым сопровождается конденсация пара из атмосферы на поверхность. Но этот поток относительно мал и составляет всего не более 5 Вт/м^2 . Скорость оттока пара меньше скорости радиационного охлаждения и поэтому, несмотря на то, что удельная влажность уменьшается, наблюдается уменьшение недосыщения (дефицита точки росы).

Описанный процесс приводит к тому, что через 3,5 ч естественной эволюции недосыщение становится равным нулю (относительная влажность 100%), и начинается конденсация пара и формирование низкого облака. К 6 ч стабилизируется облако с границами на уровнях 100 и 900 м и с максимальной водностью $0,15 \text{ г/кг}$ на высоте 750 м. В это время всходит Солнце. В модели были приняты значения широты места $\varphi = 56^\circ$ (широта Москвы), угла склонения Солнца $\delta = 0^\circ$, что соответствует равноденствию (21 марта), при котором время восхода Солнца 6 ч, захода — 18 ч.

В указанное время года на данной широте наиболее вероятно появление переохлажденных облаков над уже свободной от снега подстилающей поверхностью, т. е. над поверхностью с невысоким альбедо ($A_{\text{п}} = 0,35$). Начало воздействия вскоре после восхода Солнца позволяет получить оценки максимально возможных возмущений термодинамических, радиационных и оптических характеристик облаков при их кристаллизации, так как величины таких возмущений определяются в основном длительностью действия солнечной радиации на проработанную зону. Начальный момент времени (1 ч ночи) выбран таким образом, чтобы к восходу Солнца облако в процессе своей эволюции стабилизировалось.

До момента ввода реагента кристаллическая фаза отсутствует. Воздействие начинается в 7 ч. Моделировался самолетный периодический засев гранулами углекислоты на высоте 1100 м (т.е. с превышением 100–200 м над верхней границей облака).

Физическая сторона воздействия выглядит следующим образом. Частица твердой углекислоты вносится в воздух, который под влиянием испарения этой частицы сильно охлаждается. Охлаждение служит основной причиной пересыщения водяного пара, которое при этом может быть настолько значительным, что превзойдет критическое значение, необходимое для образования капель и кристаллов льда непосредственно на комплексах молекул водяного пара (гомогенная конденсация и кристаллизация). При температуре -40°C и ниже из комплексов молекул водяного пара образуются устойчивые ледяные зародыши. Количество ледяных кристаллов N , образующихся в результате испарения 1 г твердой углекислоты, введенной в облако по методу сброса, измерено в лабораторных условиях и составляет в зависимости от температуры окружающего воздуха от $5 \cdot 10^{11}$ до $1,2 \cdot 10^{14}$ [7]. С понижением температуры N возрастает. В модели с целью экономии времени описанный процесс зарождения кристаллов не рассчитывался, а засев моделировался путем введения в узлы разностной сетки ($x = 10 \text{ км}$, $z = 200\div 1100 \text{ м}$) определенного числа кристаллов (концентрация кристаллов $P_{\text{кр}} = 1000 \text{ г}^{-1}$) каждые 10 мин (период засева). Это соответствует пролету самолета в точке с координатами $x = 10 \text{ км}$, $z = 1100 \text{ м}$ перпендикулярно плоскости $x-z$ и, соответственно, перпендикулярно натекающему потоку (т.к. геострофический ветер направлен вдоль оси x). В предположении, что при испарении 1 г твердой углекислоты образуется 10^{12} ледяных кристаллов и что гранулы полностью испаряются на протяжении порядка 1 км, указанная концентрация вводимых кристаллов соответствует расходу $\sim 1 \text{ кг}$ реагента на километр пути самолета.

При попадании кристаллов в капельное переохлажденное облако происходит следующее (под «переохлажденным» мы понимаем капельное облако, существующее при отрицательной температуре). В установившемся облаке пересыщение пара над водой Δ_1 практически равно нулю, но пересыщение над льдом Δ_2 положительно. Таким образом, начинается рост кристаллов, что приводит к уменьшению Δ_1 и Δ_2 за счет сублимации пара, причем значение Δ_1 становится отрицательным (наблюдается недосыщение над водой). Но при $\Delta_1 < 0$ начинается испарение пара с капель. Описанный процесс получил название «перегонки» пара с капель на кристаллы [7].

Если кристаллов не слишком много, то они вырастают до размеров, достаточных для их выпадения в виде осадков (снега). Тем самым мы добились уменьшения концентрации капель, вследствие их испарения (в пределе, при соответствующем числе кристаллов, то есть при соответствующей дозировке реагента, до нуля), и уменьшения концентрации кристаллов (в пределе также до нуля) за счет их выпадения. Это и есть принцип рассеяния переохлажденных облаков методом их искусственной кристаллизации.

Рассмотрим эволюцию зоны воздействия при засеве. Уже через час после начала воздействия водность в центральной части исчезает за счет перегонки пара с капель на кристаллы, т. е. облако в этой зоне полностью кристаллизуется. В дальнейшем образуется следующая устойчивая картина (см. рис. 1). Облако диссипирует вниз по потоку (вправо на рис. 1) от линии засева. При этом оно сначала полностью кристаллизуется на протяжении 5–8 км (рис. 1, б), а затем через 15–20 км вследствие выпадения кристаллов полностью исчезает не только водность, но и ледность. Из сравнения рис. 1, а и 1, б видно, что ледность кристаллизовавшегося облака уменьшается при движении по потоку медленнее, чем концентрация. Связано это в первую очередь с увеличением размера кристаллов. Распространяясь по потоку, они довольно интенсивно растут и выпадают. При этом значительно уменьшается их концентрация (рис. 1, а).

На рис. 1, в видно, что лекальная метеорологическая дальность видимости [6] резко увеличивается вправо от линии засева. Следует отметить, что это увеличение происходит значительно быстрее, чем процесс рассеяния облака (в смысле исчезновения водности и ледности облака). Дело в том, что

кристаллизовавшееся облако вследствие меньшей концентрации частиц прозрачнее, чем капельное. Так, если рассмотреть две области с одинаковым суммарным водосодержанием в капельной и кристаллической частях облака (например, изолинии с $q_{L1.2} = 0,10$ г/кг на рис. 1, б), то видно, что в первом случае дальность видимости $L = 0,34$ км, а во втором — $L = 1,94$ км, т. е. почти в 6 раз больше. Через 10–15 км от линии засева дальность видимости уже превышает 5 км.

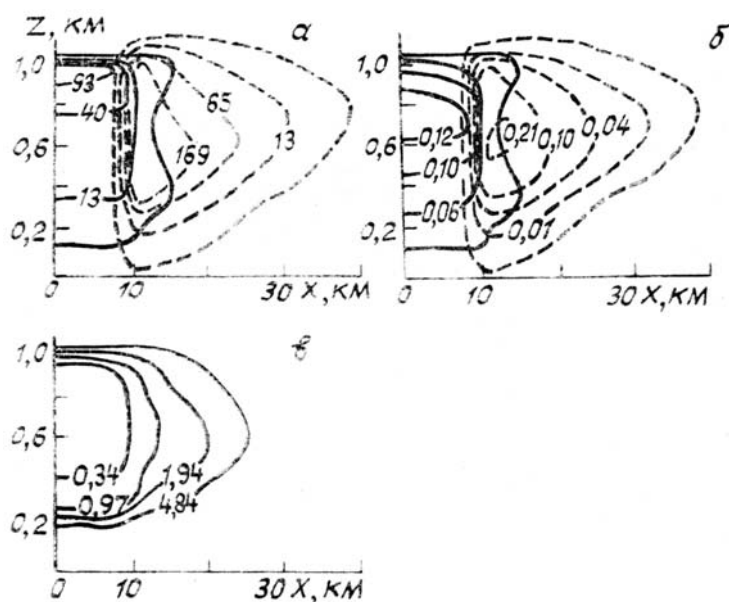


Рис. 1. Двумерные поля микрофизических параметров капельной (сплошные) и кристаллической (пунктирные) фаз и дальности видимости L через 7 ч после начала воздействия (концентрация капель $N_1 \cdot 10^3 \text{ г}^{-1}$, кристаллов $N_2, \text{ г}^{-1}$ (а); водность $q_{L1}, \text{ г/кг}$; ледность $q_{L2}, \text{ г/кг}$ (б); $L, \text{ км}$ (в))

Заметим, что все двумерные поля (рис. 1, 2, 3, 4) даны в момент времени, когда возмущение температуры максимально, т.е. в 14 ч.

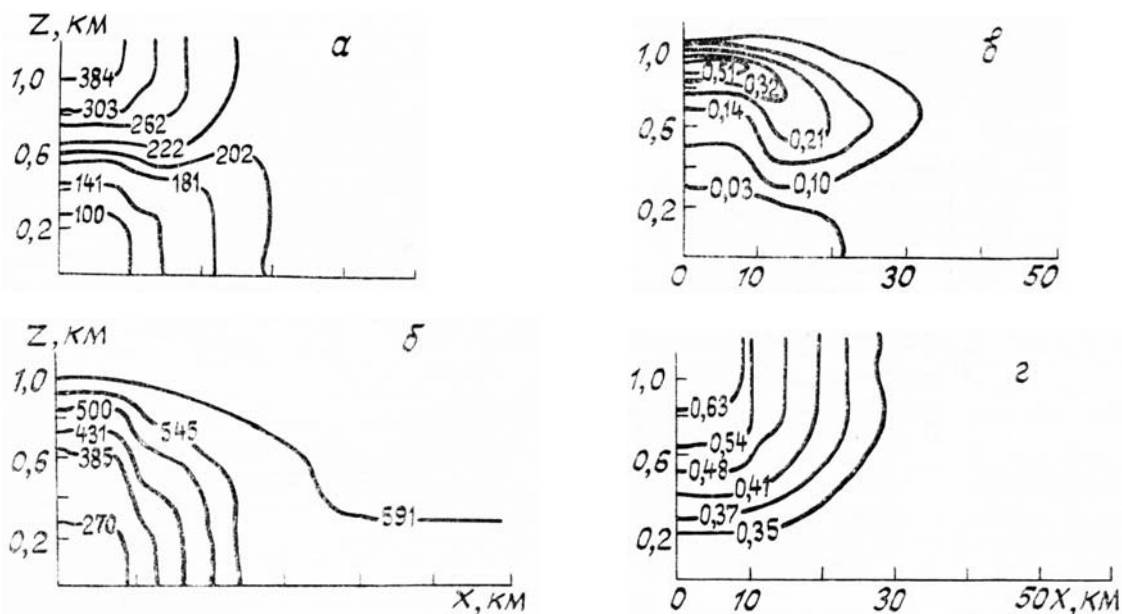


Рис. 2. Вертикальный разрез полей характеристик солнечной радиации: восходящий $F_s^{\uparrow}, \text{ Вт/м}^2$ (а) и нисходящий $F_s^{\downarrow}, \text{ Вт/м}^2$ (б) потоки и приток $(\delta T / \delta t)_s, \text{ }^\circ\text{C/ч}$ (в) солнечной радиации, поле альbedo A (z)

На рис. 2 приведены радиационные характеристики коротковолновой радиации (КВР). Это восходящие и нисходящие потоки, приток или скорость радиационного изменения температуры и альbedo. Видно, что изменения микрофизических параметров приводят к существенной трансформации и радиационных характеристик. Так, нисходящий поток солнечной радиации (рис. 2, б), проходя через

капельное облако, ослабляется более чем в 2 раза, уменьшаясь от 591 Вт/м² на высоте 1 км до 270 Вт/м² на высоте 0,3 км. В зоне кристаллизации это ослабление уже не так значительно и не превышает 20% (591 и 500 Вт/м² соответственно). Столь же значительно изменяется и альbedo: от 63% над натекающим облаком до 41% над зоной кристаллизации и далее до альbedo подстилающей поверхности $A_{\text{п}} = 35\%$. Причем если рассмотреть альbedo собственно облака, т.е. величину $A - A_{\text{п}}$, то мы увидим, что она изменяется почти в 5 раз от 28 до 6%, в то время как приток в указанных областях отличается лишь в 2,5 раза (0,51 и 0,21°С/ч соответственно). Указанный эффект более быстрого убывания (в процессе кристаллизации и с ростом кристаллов альbedo) нежели поглощения подробнее рассмотрен в [8, 9]. В раскрытой зоне нисходящий и восходящий потоки солнечной радиации не претерпевают значительных изменений и их значения у подстилающей поверхности близки к значениям на высоте 1 км. Незначительное уменьшение нисходящего потока обусловлено поглощением водяным паром. Экранировка облачностью солнечной радиации, которая проявляется при малых x , здесь отсутствует. Поэтому, в частности, нисходящий поток у земли в раскрытой зоне существенно больше, чем на этом же уровне под облаком (рис. 2, б). Такое сильное изменение ($F_s^{\downarrow} = 270$ Вт/м² на высоте 300 м под облаком, а в раскрытой зоне $F_s^{\downarrow} = 591$ Вт/м² на той же высоте) на протяжении 20–25 км влечет за собой резкий контраст в радиационном балансе на земле, что в свою очередь вызывает неоднородные возмущения температуры, которые будут рассмотрены ниже.

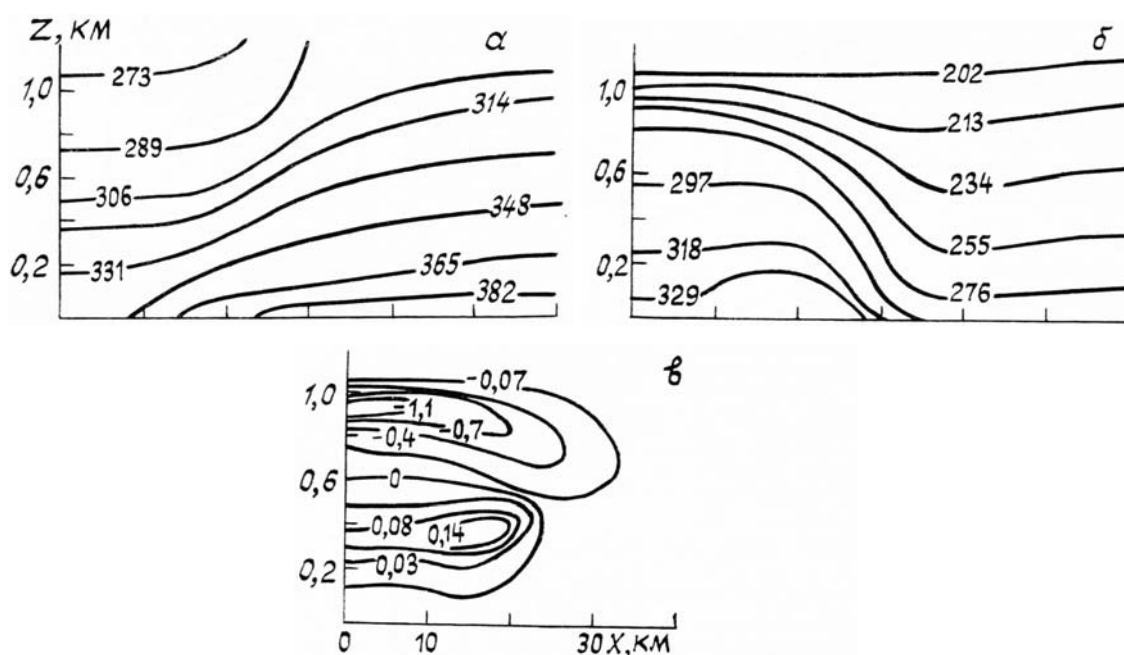


Рис. 3. Вертикальный разрез полей характеристик ДВР: восходящий F_l^{\uparrow} , Вт/м² (а) и нисходящий F_l^{\downarrow} , Вт/м² (б) потоки и приток $(dT/dt)_l$, °С/ч (в) ДВР

На рис. 3 приведены восходящий (а) и нисходящий (б) потоки длинноволновой радиации (ДВР), а также скорость радиационного изменения температуры $(dT/dt)_l$, обусловленная притоком ДВР (в). Наблюдается известное выхолаживание в верхней части облака (рис. 3, в), которое достигает по модулю значения 2,2°С/ч (из-за локализации в очень узкой области указанная изолиния не показана на рис. 3, в). Эффективное излучение земной поверхности, которое определяет восходящий поток ДВР, заметно экранируется облачностью. Так, в раскрытой зоне $F_l^{\uparrow} = 306$ Вт/м² на высоте 1 км, в то время как над облаком $F_l^{\uparrow} = 273$ Вт/м². Различие восходящих потоков у земли объясняется неоднородностью температуры поверхности. Под облаком, где температура земли 6,5°С, восходящий поток равен 348 Вт/м², а там, где облачность рассеялась, температура земли выше 13,4°С и соответственно больше восходящий поток ДВР — 382 Вт/м² (рис. 3, а).

На рис. 4 представлены поля температуры и коэффициента турбулентности. Температура у поверхности непрерывно повышается на протяжении 25 км от 6,5°С под облаком до 13,4°С в раскрытой зоне (рис. 4, а), после чего остается практически постоянной. В рассматриваемых условиях температурные возмущения заметны не только у поверхности, но и на высотах до 1 км. Так, на высоте 200 м указанное возмущение составляет примерно 6°С, на высоте 500 м — 4°С, и даже на высоте 800 м еще наблюдается значительное (до 2°С) возмущение температуры в раскрытой зоне по сравнению с зоной облачности. Лишь на высотах более 1 км температура горизонтально однородна.

Над образовавшейся зоной усиленного прогрева, несколько ниже по потоку, наблюдается значительная турбулизация (рис. 4, б). Причина этого в том, что прогрев нижних слоев воздуха усиливает неустойчивость термической стратификации, что и влечет за собой усиление турбулизации. Увеличение коэффициента турбулентности K на высотах от 50 до 200 м в 1,5 раза и больше (от $20 \text{ м}^2/\text{с}$ на высоте 50 м до $30\text{--}35 \text{ м}^2/\text{с}$ на высотах 150–200 м) способствует распространению теплового возмущения по вертикали.

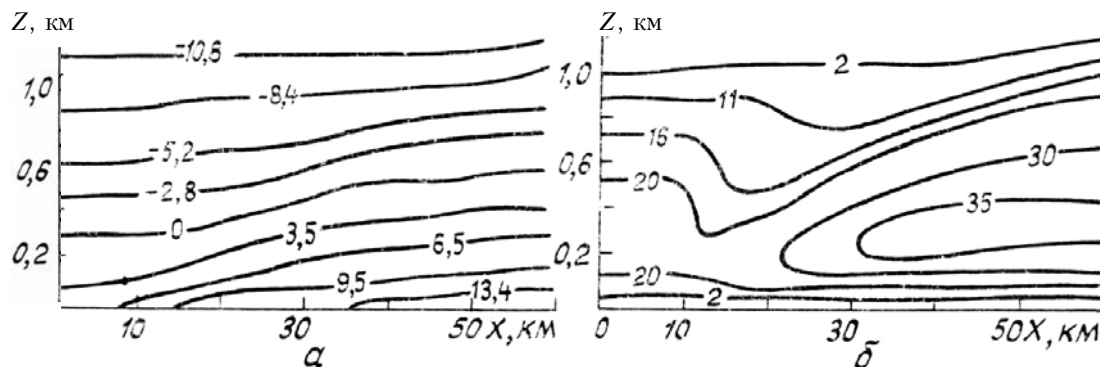


Рис. 4. Вертикальный разрез полей температуры $T, ^\circ\text{C}$ (а) и коэффициента турбулентности $K, \text{ м}^2/\text{с}$ (б) через 7 ч после начала воздействия

Результаты расчетов, приведенные в данной части статьи, свидетельствуют о том, что при искусственной кристаллизации облаков в случае их рассеяния можно добиться существенных изменений оптических, радиационных и термодинамических характеристик в пограничном слое атмосферы. Таким образом, проведенный численный эксперимент подтвердил наличие принципиальной возможности воздействия на оптическую погоду путем искусственного рассеяния облаков. Во второй части данной статьи описан случай, когда реализация указанной возможности затруднена восстановлением облачности после рассеяния.

1. Беляев В.И., Вяльцев В.В., Павлова И.С. //Изв. АН СССР. Сер. ФАО, 1966. Т. 2. № 6. С. 630–635.
2. Деннис А. Изменение погоды засевом облаков. //Пер. с англ. М.: Мир, 1983.
3. Берюлев Г.П., Бурцев И.И., Винниченко Н.К. и др. //Метеорология и гидрология. 1988. № 12. С. 38–48.
4. Хворостьянов В.И., Юдов А.М. //Тр. ЦАО. Л., 1986. Вып. 162. С. 63–76.
5. Белан Б.Д., Задде Г.О. //Прогноз и контроль оптико-метеорологического состояния атмосферы. Томск: ТФ СО АН СССР, 1982. С. 4–20.
6. Кондратьев К.Я., Овчинников М.В., Хворостьянов В.И. //Оптика атмосферы. 1990. № 6. С. 639–646.
7. Матвеев Л.Т. Курс общей метеорологии. Физика атмосферы. Л.: Гидрометеиздат, 1984. 751 с.
8. Кондратьев К.Я., Овчинников М.В., Хворостьянов В.И. //Оптика атмосферы. 1988. № 6. С. 57–66. № 7. С. 98–105.
9. Kondratjev K.Ya., Khvorostyanov V.I., Ovchinnikov M.V. //Proc. X Intern. Symp. Atmos. Rad. Lill. France. 1988. P. 71–72.

Институт озероведения АН СССР, г. Ленинград,
Центральная аэрологическая обсерватория, г. Долгопрудный

Поступила в редакцию
20 ноября 1989 г.

K.Ya. Kondratjev, M.V. Ovchinnikov, V.I. Khvorostjyanov. Modeling of Evolution of the Atmospheric Optical Radiation and Thermodynamic Characteristics at Crystallization of Clouds. Part I. Complete Dissipation of Clouds.

The paper presents an investigation of interaction of radiation fields with microphysical and dynamic processes in clouds at their artificially initiated crystallization and full dissipation based on the use of two-dimensional mesoscale numerical model of clouds and precipitation formation discussed in the previous publication. The analysis of numerical experiments results confirms the fact that essential changes in optical and thermodynamic parameters of the ground atmospheric layer can occur due to artificially initiated cloud dissipation, i. e., local changes of optical weather is possible.