

## АППАРАТУРА ДЛЯ ДИАГНОСТИКИ ОКРУЖАЮЩЕЙ СРЕДЫ

УДК 535:778.38

**В.В. Демин, И.Г. Половцев, А.В. Макаров, В.А. Мазур, А.А. Тарасенко<sup>1</sup>,  
Н.Н. Ковбасюк<sup>1</sup>, Н.Г. Мельник<sup>2</sup>**

# Погружаемая голографическая камера для исследования микрочастиц: проблемы и решения

*Томский государственный университет*

<sup>1</sup> *ФГУДП НИПИИокеангеофизика, г. Геленджик*

<sup>2</sup> *Лимнологический институт СО РАН, г. Иркутск*

Поступила в редакцию 3.07.2003 г.

Методы импульсной голографии обладают рядом преимуществ, принципиально недостижимых другими методами. Поэтому для изучения биологических, медицинских частиц, частиц взвеси в жидкости, планктона и других использование этих методов наиболее целесообразно.

Изложены предварительные данные по разработке погружаемой голографической камеры. Обоснована схема голографирования – внеосевая с переносом изображения и базовым (на просвет) предметным пучком. Проведены численные расчеты характеристик оптической схемы переноса изображения частиц. Разработана программа для численного моделирования системы голографирования с учетом параметров фотоматериала. Проведено лабораторное макетирование системы для записи голограмм.

Результаты расчетов и лабораторных экспериментов позволяют оценить разрешение голографической схемы 100 мкм с глубиной регистрируемого объема 250 мм и 200 мкм при глубине регистрируемого объема до 500 мм.

### Введение

Многие задачи в биологии, медицине, оптике океана, а также в других областях науки и техники связаны с исследованием объектов (в том числе и биологических), расположенных в жидкой среде. К таким задачам относятся, например, наблюдение за состоянием планктона, взвешенных частиц в приповерхностном слое акватории при экологическом мониторинге побережья – морская зона, изучение структуры и динамики облака взвешенных частиц в водной толще для оценки воздействия на экосистемы океана в процессе добычи полезных ископаемых и т.п.

Наиболее приемлемыми для исследования подвижных частиц в жидких средах являются методы импульсной голографии, которые обладают рядом преимуществ, принципиально не достижимых для других методов. К этим преимуществам относятся:

- регистрация объемного изображения протяженных объектов;
- отсутствие возмущения исследуемого объекта;
- отсутствие необходимости априорных данных об исследуемом объекте;
- возможность регистрации, хранения и последующей расшифровки в лабораторных условиях информации об исследуемом объекте.

Регистрация с достаточной точностью на одну голограмму за короткое время импульса лазерного излучения ( $\tau_n$  составляет от 10 до 100 нс) информации о таких параметрах объектов, как размеры, форма, положение в пространстве, а при использо-

вании сдвоенных импульсов – и скорость, позволяет исследовать динамические объемные ансамбли объектов. Регистрируемый объем может составлять несколько тысяч см<sup>3</sup>. Разрешение современных голографических методов (до 10 мкм) позволяет классифицировать объекты, определять положение и ориентацию каждого из них. Поэтому для изучения биологических, медицинских частиц, планктона, структуры и динамики облака взвешенных частиц использование этих методов наиболее целесообразно.

Для применения голографических методов при решении вышеперечисленных задач необходима соответствующая подводная камера для регистрации голограмм. Работы по использованию голографии для регистрации планктона проводились начиная с 70-х гг. Так, например, Carder [1] исследовал форму и размер оседающих частиц по их голографическим изображениям. Katz et al. в 1984 г. и O'Hern et al. (1988) разработали первую подводную голографическую систему, использующую импульсный рубиновый лазер, и применили ее для измерения числа и размеров частиц и пузырьков в водах острова Каталина [2, 3]. В работах [4–7] исследуются характеристики голографических методов при регистрации микрочастиц в жидкостях, а также приведены результаты использования голограмметрии для изучения планктона в наполненных водой резервуарах.

В настоящее время из литературы известны два погружаемых аппарата (ПА), используемых для подводной голографической регистрации частиц (см., например, [2, 3, 8, 9]). В России аналогов подобной аппаратуры нет, что в большей степени

связано с отсутствием научных программ по разработке и с трудностями создания специальных лазерных систем. В настоящей статье излагаются предварительные данные по разработке такой погружаемой голографической камеры — выбранная оптическая схема, результаты расчетов и лабораторных исследований ее возможностей (в основном разрешения и глубины сцены).

При изучении объемных ансамблей частиц в восстановленном голографическом изображении объема среды необходимо обнаружить, идентифицировать и исследовать изображения отдельных частиц. Это достаточно трудоемкий и сложный процесс. Кроме этого голографические изображения частиц, расположенных в жидкости, имеют особенности, отсутствующие при регистрации частиц в воздухе [10–12]. Одна из них — это возникновение aberrаций за счет того, что регистрируемые объекты расположены в среде с одним показателем преломления (вода), а голограмма на этапе регистрации и восстановленные голографические изображения — в среде с другим показателем преломления (воздух). В данной статье обсуждаются пути учета этих искажений.

## 1. Основные особенности голографической регистрации объектов, расположенных в жидкости

### 1.1. Основные голографические схемы

Для регистрации объемных ансамблей частиц в основном применяются три схемы — осевая, внеосевая и внеосевая с переносом изображения (рис. 1).

В осевой схеме (рис. 1, *a* без опорного пучка 5) предметная волна формируется излучением, рассеянным на регистрируемых частицах, опорная — излучением, прошедшим без взаимодействия с ними. Осевая схема проста в исполнении, однако существенно ограничена по концентрации частиц.

Внеосевая схема (рис. 1, *a*) позволяет регистрировать ансамбли с гораздо большей концентрацией частиц, так как использует отдельно сформированный и не проходящий через исследуемый объем 2 опорный пучок 5. Тем не менее существуют объективные ограничения голографии по прозрачности среды, в которой находится исследуемый объект. Для максимальной информативности голографического изображения, т.е. возможности определить геометрические параметры каждой отдельной частицы, содержащейся в объеме, прозрачность объема должна быть не менее 80%. При уменьшении прозрачности среды голографические изображения частиц трудно выделить на фоне спеклов, поэтому последовательно теряется информация о форме, размере и т.д. На рис. 1, *a* показано также, что после этапа регистрации и фотохимической обработки голограмму 3 освещают восстанавливающим пучком, идентичным опорному 5, и исследуют восстановленное объемное голографическое изображение

2' при помощи увеличивающей оптической системы 4, например при помощи микроскопа.

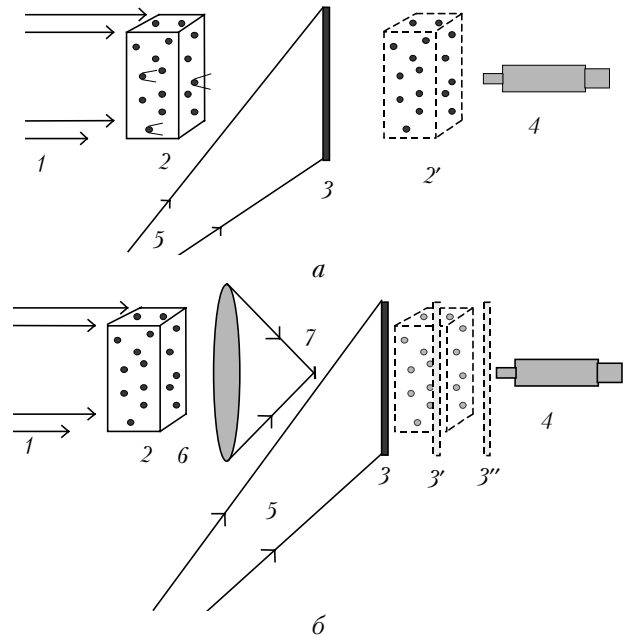


Рис. 1. Основные схемы регистрации голограмм: *a* — внеосевая (без опорного пучка 5 — осевая), *б* — внеосевая с переносом изображения: 1 — освещающий пучок; 2 — исследуемый объем, 2' — его изображение на этапе восстановления; 3 — фотопластина (на этапе записи), голограмма (на этапе восстановления); 3', 3'' — возможные положения фотопластины; 4 — увеличивающая оптическая система для исследования голографического изображения; 5 — опорный пучок (на этапе записи), восстанавливающий пучок (на этапе восстановления); 6 — оптическая система для переноса изображения; 7 — маска

Разрешение и глубина регистрируемого объема (глубина сцены) определяются, в основном, разрешающей способностью и размером однородной области фотоматериалов, применяемых для записи голограмм. Экспериментально определено, что голографические методы позволяют регистрировать частицы с минимальным размером 2–3 мкм. Однако по этим голографическим изображениям можно лишь обнаружить частицу, определить ее положение в пространстве и крайне затруднительно исследовать ее форму. Определение всех геометрических параметров возможно для частиц размером свыше 50 мкм, причем разрешение ухудшается при удалении частицы.

Внеосевая схема с переносом изображения приведена на рис. 1, *б*. Здесь регистрируется голограмма не самого объема 2, а его изображения, построенного оптической системой 6 в области фотоматериала, 3, 3', 3'' — возможные положения фотопластины на этапе записи, наиболее распространенное положение — 3''. Эта схема обеспечивает максимальное расстояние до регистрируемых объектов. Кроме того, путем помещения маски 7 в фокус оптической системы переноса изображения 6 можно реализовать метод темного поля и тем самым повысить контраст голографических изображений

частиц. Следует отметить, что в данной схеме разрешение определяется, в основном, оптической системой 6.

Отметим также, что все перечисленные схемы могут быть реализованы при освещении регистрируемого объема «на просвет», а освещение объема «на отражение» может быть использовано лишь во внеосевой схеме и схеме с переносом изображения.

В ряде работ в подводной голографической камере используются классические осевая и внеосевая схемы. В работе [8], например, они используются одновременно, причем внеосевая схема использует боковое освещение регистрируемого объема практически на отражение. Это позволяет получить максимальный угол обзора регистрируемых частиц и тем самым обеспечивает достоверную идентификацию их типа, что особенно важно при исследованиях планктонных частиц. В то же время такая комбинация схем потребовала высокой энергии лазерного импульса — 650 мДж (ИАГ-лазер

с удвоением частоты, длина волны 532 нм, длительность импульса менее 10 нс) и привела к большим габаритам (1 м в диаметре, 2,4 м длиной) и массе (2,3 т) погружаемого аппарата [8].

Кроме этого в большинстве применений подводной голографии информация, получаемая в таких схемах, представляется избыточной. Поэтому в данной работе мы выбрали внеосевую схему с переносом изображения, освещением регистрируемого объема «на просвет» и фильтрацией в предметном пучке (см. рис. 1,б). Предварительные расчетные оценки показали, что использование ИАГ-лазера с энергией в импульсе 30–40 мДж достаточно для регистрации голограмм объектов, расположенных в жидкости.

### 1.2. Предварительная регистрация голографических изображений

На рис. 2 приведены примеры голографических изображений частиц, расположенных в жидкости,

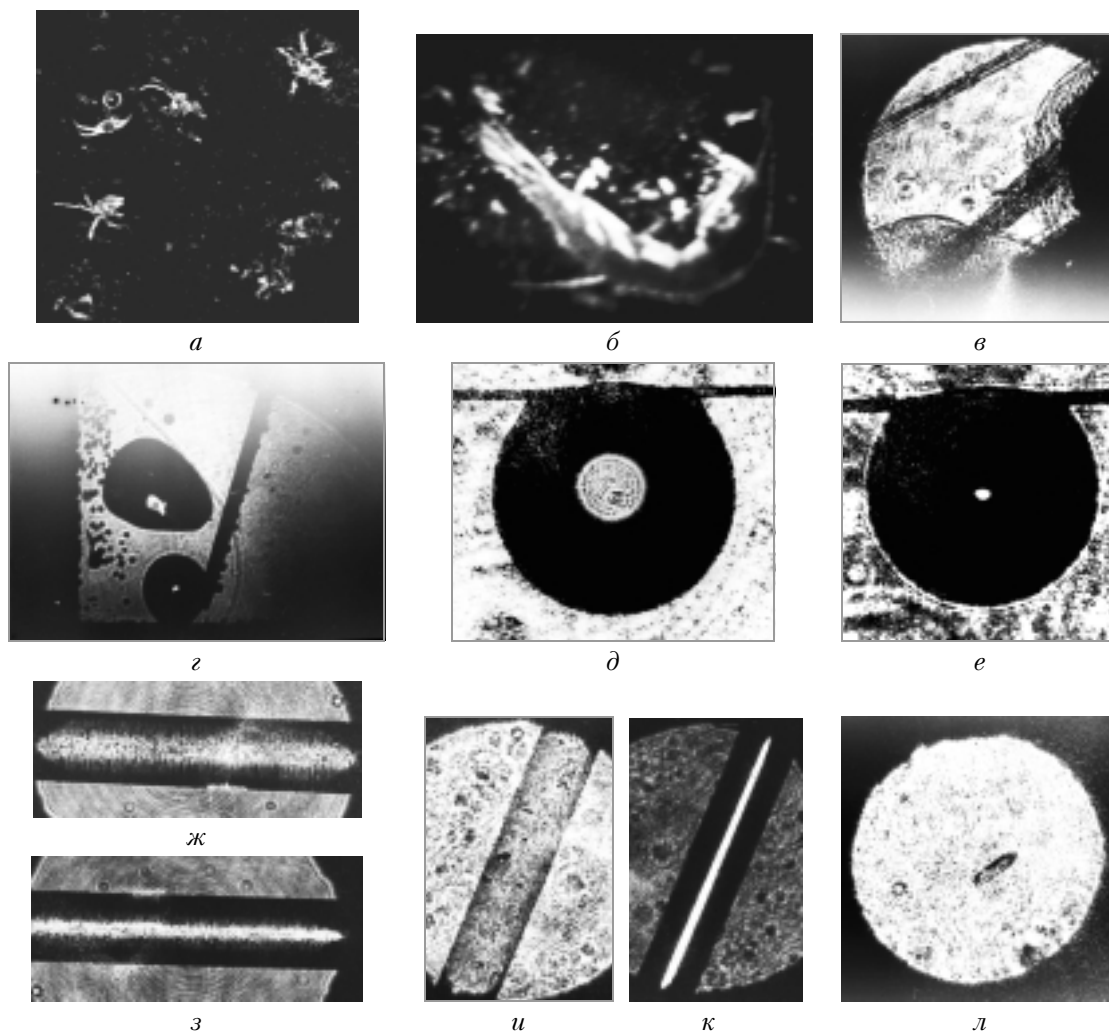


Рис. 2. Примеры голографических изображений частиц: *а* — байкальский планктон (размеры 100–200 мкм); *б* — макрогектопус длиной около 20 мм; *в* — полупрозрачный фрагмент тела макрогектопуса, выделенный в голографическом изображении; *г* — всплывающие в воде пузырьки воздуха (1–2 мм); *д*, *е* — капля воды в воздухе при настройке резкости на различные плоскости голографического изображения: на центральное сечение капли (*д*) и на точку фокусировки (*е*); *ж*, *з* — цилиндрический объект (световод) в воздухе при настройке резкости на центральное сечение (*ж*) и на линию фокусировки (*з*); *и*, *к* — то же в воде; *л* — инфузория в жидкости

иллюстрирующие возможности голографических методов. Здесь в основном регистрировались объекты небольших (до нескольких миллиметров) размеров с деталями порядка 50 мкм на различных расстояниях.

Объекты располагались в аквариуме с пресной водой, который обеспечивал максимальную длину трассы до 1 м. Использовались схемы внеосевая и с переносом изображения. Предметный пучок реализовывался по базовой схеме (на просвет). В различных экспериментах в качестве источников для регистрации голограмм использовались He–Ne-, рубиновый и ИАГ-лазеры.

Результаты экспериментов позволяют сделать вывод о возможности голографирования объектов с деталями около 50 мкм, находящихся в воде, на расстояниях до 0,5 м от плоскости регистрации. При снижении требований к разрешаемым деталям объектов расстояние до объекта может быть увеличено. В последнем случае ограничение начинает накладываться мощность используемого лазера. Очевидна целесообразность использования ИАГ-лазера с удвоением частоты, поскольку в воде поглощение излучения с этой длиной волны (532 нм) существенно слабее, чем, например, поглощение излучения рубинового лазера (694 нм).

Следует отметить, что многие биологические объекты прозрачны (полупрозрачны) или имеют такие фрагменты. Как правило, эти фрагменты обладают фокусирующим свойством (например, рис. 2, д–к). В работах [12, 13] это свойство используется для определения показателя преломления частиц по их голографическому изображению. Достигнутая экспериментальная погрешность составила 10% и связана в основном с точностью определения положения точки фокусировки.

### 1.3. Отличие показателей преломления

Одной из методических проблем подводной голографической регистрации частиц является проблема устранения aberrаций в восстановленном изображении. Aberrации появляются в связи с тем, что объекты регистрации находятся в воде, а запись и восстановление голограмм производятся в воздухе. Для осевой голографии эти aberrации незначительны, так как опорный и предметный пучки падают нормально к плоскости регистрации. Во внеосевом случае (при освещении «на отражение») несоответствие показателя преломления приводит к значительным aberrациям. Наиболее значителен астigmatизм, который увеличивается с углом поля зрения объекта в восстановленном изображении. Ухудшение изображения может быть минимизировано путем восстановления голограммы в воздухе с использованием излучения с эффективной длиной волны (т.е. с длиной волны, равной длине волны

записи, деленной на показатель преломления воды) [10]. Например, если производится голографическая регистрация объектов, находящихся в воде, при помощи излучения с длиной волны 694 нм, голограммы в воздухе нужно восстанавливать излучением с длиной волны 521 нм (на практике восстановление излучением аргонового лазера (514 нм) дает хорошие результаты) [10].

При регистрации голограмм излучением ИАГ-лазера с удвоением частоты (532 нм), хорошие результаты получают при восстановлении голографического изображения He–Cd-лазером (442 нм) [8].

В работе [12] предложено рассматривать вышеуказанные искажения как регистрацию голограммы не самой частицы, а ее изображения в оптической системе «вода — стекло (иллюминатор) — воздух» (рассматривается освещение объема «на просвет»). При этом показано, что корректировка положения изображения частицы может быть произведена численно, если известны показатели преломления сред (воды, стекла, воздуха) и определены из объемного голографического изображения положения границ раздела сред. Такая численная корректировка дает хорошие результаты, погрешность составляет не более 10%.

Следует отметить, что при использовании внеосевой схемы с базовым (на просвет) предметным пучком углы, под которыми предметный пучок падает на фотопластину при регистрации голограммы, близки к нулю, что позволяет ожидать минимальных искажений, которые можно корректировать численно [12].

## 2. Функциональная схема погружаемой голографической камеры

Из предварительных экспериментов, оценочных расчетов и анализа литературы следует, что в погружаемой камере целесообразно использовать внеосевую схему с базовым (на просвет) предметным пучком и фильтрацией низких пространственных частот (см. рис. 1). Известные камеры [8] обеспечивают работу до глубины 100 м. Нами разрабатывается аппарат для исследования (в том числе и придонных) оседающих частиц на глубине до 6000 м в местах предполагаемой добычи полезных ископаемых. Разработка камеры ведется с учетом существующих в НИПИокеангеофизика конструктивных решений и с ориентацией на стандартные оптические элементы.

Функциональная схема оптической части камеры приведена на рис. 3.

Предполагается, что часть оптической схемы находится на общей платформе 1.1, а вторая часть

в двух выносных штангах 1.2 и 1.3. Платформа и штанги расположены взаимно перпендикулярно.

Излучение лазера 2 делится светоделителем 4 на опорный и предметный пучки. Для реализации осевой или внеосевой схем светоделитель может вводиться или выводиться с оси пучка излучения.

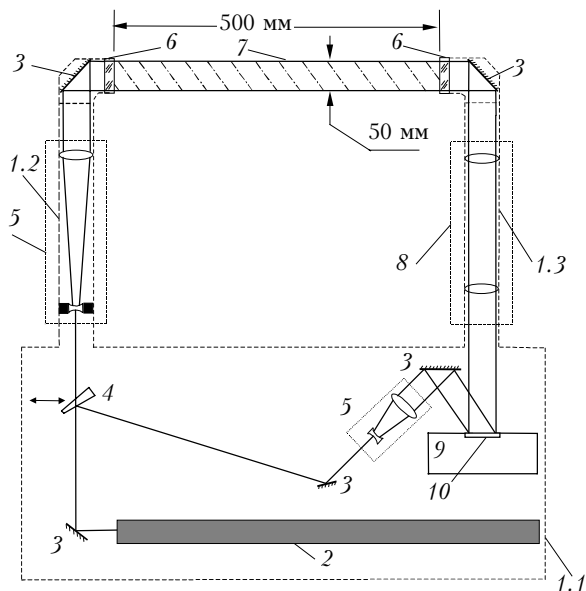


Рис. 3. Функциональная схема оптической части системы для подводной голографической съемки: 1 – корпус (1.1 – платформа, 1.2 и 1.3 – выносные штанги); 2 – импульсный лазер; 3 – зеркала; 4 – светоделитель; 5 – формирователи пучков; 6 – окна; 7 – регистрируемый объем среды; 8 – оптическая система переноса изображения; 9 – затвор с устройством смены голографических фотопластин; 10 – голографическая фотопластина

Формирователь пучка 5 обеспечивает параллельный пучок диаметром 50 мм. Исследуемый объем 7 представляет собой цилиндр диаметром 50 мм и длиной 500 мм. Объем 7 находится на расстоянии около 700 мм от основного корпуса ПА для минимизации турбулентного возмущения исследуемого объема основным корпусом ПА.

Оптическая система 8 осуществляет перенос изображений объектов (планктонные частицы, твердые взвеси), находящихся в исследуемом объеме, в область регистрации голограммы 10.

Очевидно, что разрешение и глубина сцены здесь будут определяться в первую очередь характеристиками оптической системы 8 (рис. 3). Сформулируем основные требования к оптической системе 8.

Коэффициент увеличения в пределах регистрируемого объема (500 мм) не должен отличаться более чем на 10%. Это необходимо для минимальных продольных искажений при переносе изображения к плоскости регистрации голограммы. В то же время необходимо, чтобы перенос изображения происходил с уменьшением, так как на этапе восстановления весь объем необходимо просканировать по плоскостям при помощи увеличивающей оптической системы (например, микроскопа), поэтому продольные размеры восстановленного голографического изображения исследуемого объема не должны быть большими.

Изображения сечений регистрируемого объема должны быть сосредоточены с одной стороны от регистрирующей среды. Это требование тоже связано с использованием на этапе восстановления увеличивающей оптической системы (например, микроскопа) и обеспечивает доступность для измерений любого сечения восстановленного изображения.

Заданный световой диаметр освещающего пучка 50 мм.

Разрешающая способность должна обеспечивать наблюдение объекта с минимальными размерами 100 мкм.

Расчеты этой оптической системы были проведены с использованием САПР «Призма». В результате расчетов определены основные параметры оптической схемы (таблица) переноса изображений [14] и подобраны соответствующие объективы.

Схема 8 (см. рис. 3) представляет собой телескопическую систему Кеплера с увеличением – 0,83<sup>x</sup>, состоящую из объективов с фокусными расстояниями  $f_1 = 234$ ,  $f_2 = 195$  мм.

Такая система (как видно из таблицы) обеспечивает требуемое разрешение для объектов, расположенных на оси, и разрешение около 150 мкм для объектов, расположенных на краю поперечного сечения исследуемого объема.

Расстояние от изображаемого объекта до иллюминатора оптической системы, мм	Расстояние от последней поверхности оптической системы до изображения, мм	Увеличение системы	Размер пятна в плоскости наилучшей установки, мм, объект на оси	Размер пятна в плоскости наилучшей установки, мм, объект вне оси на 25 мм
–5	51,59	–0,8125	0,050	0,050
–250	–69,50	–0,8125	0,055	0,110
–500	–193,20	–0,8125	0,061	0,150

### 3. Численное моделирование процесса голографирования частиц, расположенных в жидкости

Для учета особенностей регистрации голограмм объектов в различных условиях, а также для учета характеристик реальных фотоматериалов разработана программа для численного моделирования.

Алгоритм моделирования процесса записи голограммы состоит из трех этапов. На первом этапе моделируется сама частица. Ее поверхность синтезируется по известным сечениям или задается аналитически. На втором этапе методом трассировки частицу заменяют эквивалентным амплитудно-фазовым экраном в центральном ее сечении. На третьем этапе, зная распределение поля в плоскости амплитудно-фазового экрана, с помощью дифракционного интеграла рассчитывается распределение поля в различных плоскостях схемы голографирования, таких как плоскости раздела сред (при наличии таковых), плоскости, в которых расположены линзы, фотоматериал. На распределение поля в плоскости регистрации голограммы накладывается плоская опорная волна, падающая под заданным углом к оси голограммы. Используя распределение интенсивности в результирующей интерференционной

картине и учитывая заданные параметры фотоматериала, можно рассчитать амплитудное пропускание голограммы.

Аналогично моделируется и процесс восстановления голографического изображения. Здесь голограмма рассматривается как амплитудный экран, а с помощью дифракционного интеграла рассчитывается распределение поля и интенсивности в заданной плоскости голографического изображения объекта. На рис. 4, 5 представлены основные интерфейсные окна программы.

В данной статье представлены результаты апробации программы, моделирующей третий этап. Моделировались процессы записи и восстановления голограмм для плоских частиц произвольной формы и размера (более 100 мкм) по внеосевой схеме с переносом изображения. Схема голографирования максимально приближена к конструкции разрабатываемой погружаемой голографической камеры. Длина регистрируемого объема составляла 500 мм, диаметр освещающего пучка 50 мм, толщина иллюминатора 50 мм.

Система переноса изображения состояла из двух объективов с фокусными расстояниями  $f_1 = 234$  и  $f_2 = 195$  мм. Качество восстановленного голографического изображения объекта анализировалось по степени подобия формы исходному объекту и степени размытия края.

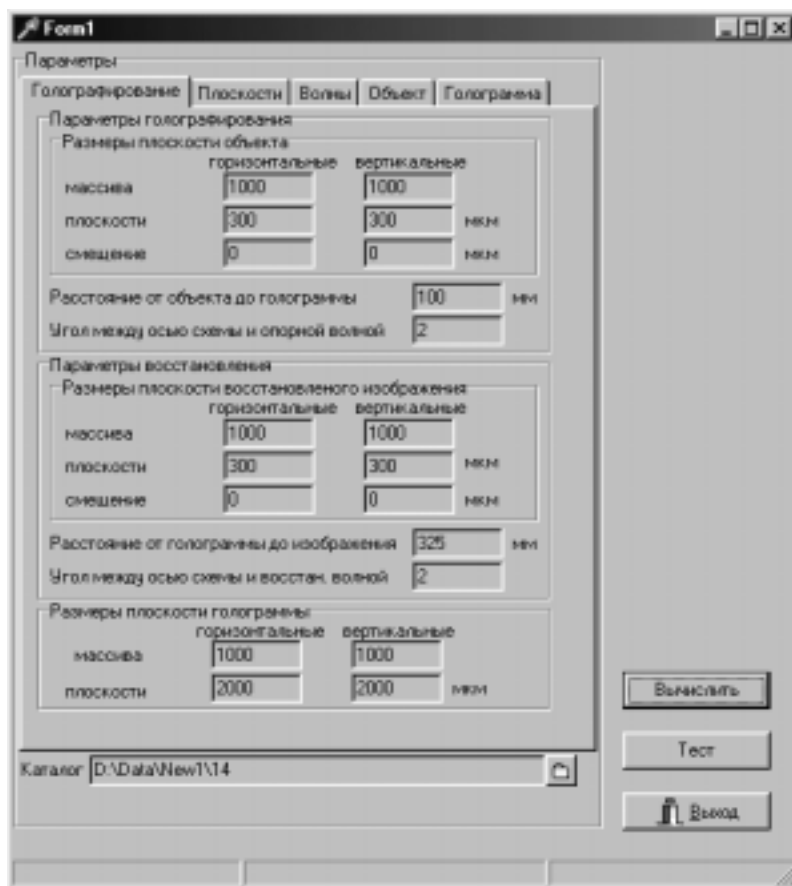


Рис. 4. Интерфейсное окно программы. Ввод параметров системы

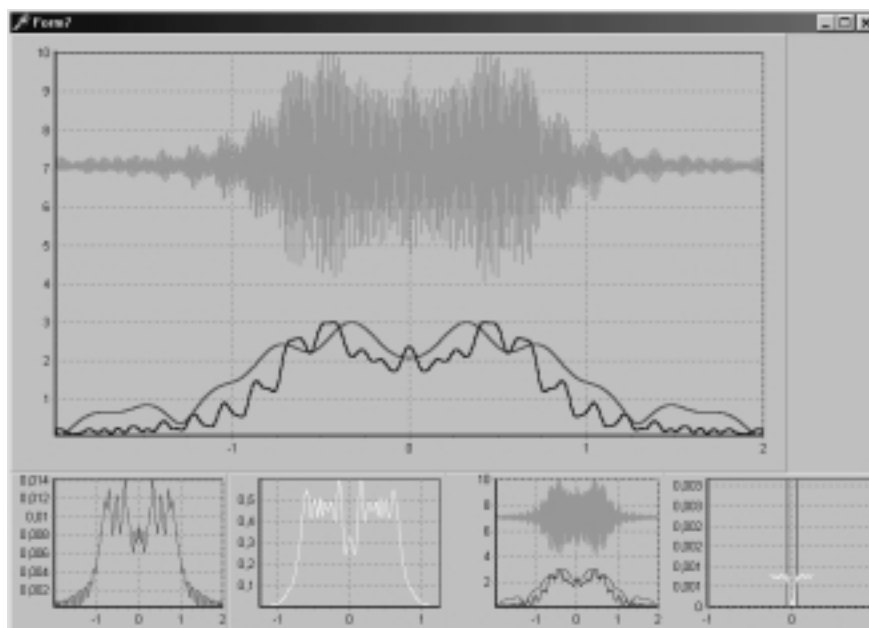


Рис. 5. Интерфейсное окно программы. Визуализация одномерных сканов распределения интенсивностей

На рис. 6, *a–в* представлены примеры расчетных распределений интенсивности в различных плоскостях схемы голографирования и восстановления голографического изображения треугольной частицы с радиусом описанной окружности, равным 500 мкм, на расстоянии 250 мм от иллюминатора (*a* – исходное изображение, *б* – плоскость раздела иллюминатор – вода, *в* – восстановленное изображение).

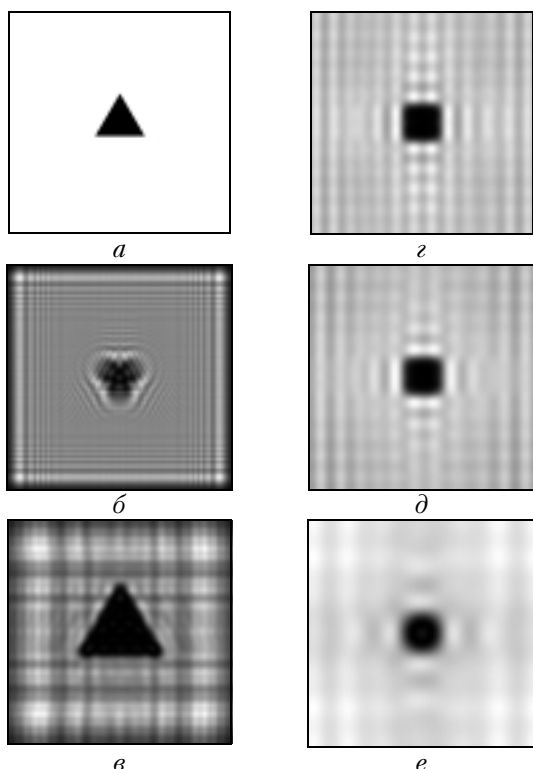


Рис. 6. Примеры расчетных распределений интенсивности в различных плоскостях схемы голографирования и восстановления голографического изображения

На рис. 6, *г–е* представлены примеры восстановленного изображения при моделировании голограмм квадратной частицы со стороной 100 мкм на различных расстояниях от иллюминатора ( $z = 50$ ,  $d = 100$ ,  $e = 500$  мм), изображения не приведены к одному масштабу. Рассматривались частицы других правильных форм (прямоугольник, шестиугольник, круг и т.д.). Наблюдалось закономерное ухудшение качества изображений при удалении объекта от плоскости регистрации голограммы.

Результаты численного моделирования позволяют прогнозировать для рассматриваемой схемы голографирования разрешение порядка 100 мкм.

#### 4. Результаты лабораторного макетирования

Схема лабораторного макета изображена на рис. 7, фотографии стенда приведены на рис. 8. Реализована внеосевая голографическая схема с переносом изображения, с базовым («на просвет») предметным пучком. Источник излучения – импульсный ИАГ-лазер с удвоением частоты, длина волны 0,53 мкм, длительность импульса 30 нс, энергия импульса 40 мДж.

Регистрируемый объем моделировался при помощи кюветы с водой, в которой и располагались модельные объекты. Длина кюветы – 500 мм, что соответствовало планируемой длине объема, регистрируемого погружаемой голографической камерой. Диаметр лазерного пучка, освещающего объем, составлял 50 мм. Таким образом, за одну экспозицию регистрировался объем около 1000 см<sup>3</sup>.

Система переноса изображения состояла из двух объективов с фокусными расстояниями 234 и 195 мм, в соответствии с предварительными расчетами. В лабораторном макете, так же как в пред-

полагаемой погружаемой камере, путь предметного пучка составлял около 2 500 мм.

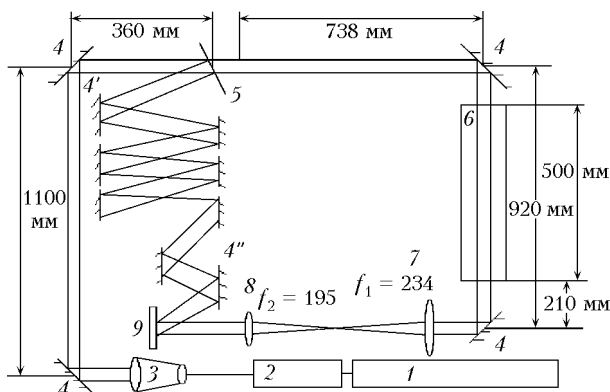


Рис. 7. Схема лабораторного макета: 1 — импульсный лазер; 2 — удвоитель частоты; 3 — формирователь пучка; 4 — зеркала; 5 — светоделитель; 6 — кювета (регистрируемый объем среды); 7, 8 — оптическая система переноса изображения; 9 — фотопластина

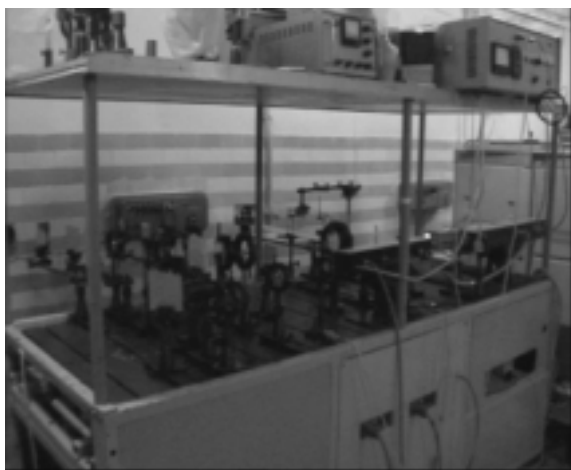
Разность хода предметного и опорного пучков компенсируется многозеркальной линией задержки 4'—4'' в опорном пучке. Расположение зеркал, кол-

лиматоров и оптических элементов было максимально приближено к предполагаемым конструктивным особенностям погружаемой камеры. Так, например, линия задержки 4'—4'' построена таким образом, что она позволяла макетировать расположение кассеты для фотопластин.

Соотношение между интенсивностями предметного и опорного пучков регулировалось нейтральными фильтрами. Для повышения контраста голографических изображений частиц реализуется метод темного поля путем размещения непрозрачной маски в общем фокусе объективов системы переноса изображения.

В ходе экспериментов с помощью данного лабораторного стенда была записана серия голограмм модельных объектов различной формы размером 100 мкм, нанесенных на стеклянную подложку. Запись осуществлялась при пустой и заполненной водой кювете. Для определения глубины сцены регистрация производилась на различных расстояниях от выходного окна кюветы: 50, 250, 380 и 480 мм.

Голографические изображения восстанавливались на отдельном лабораторном стенде. В качестве источника восстанавливающего излучения использовался He—Ne-лазер.



а



б



в



г

Рис. 8. Общий вид лабораторного стенда (а); фрагменты схемы (б, в); кювета с исследуемыми модельными объектами (г)



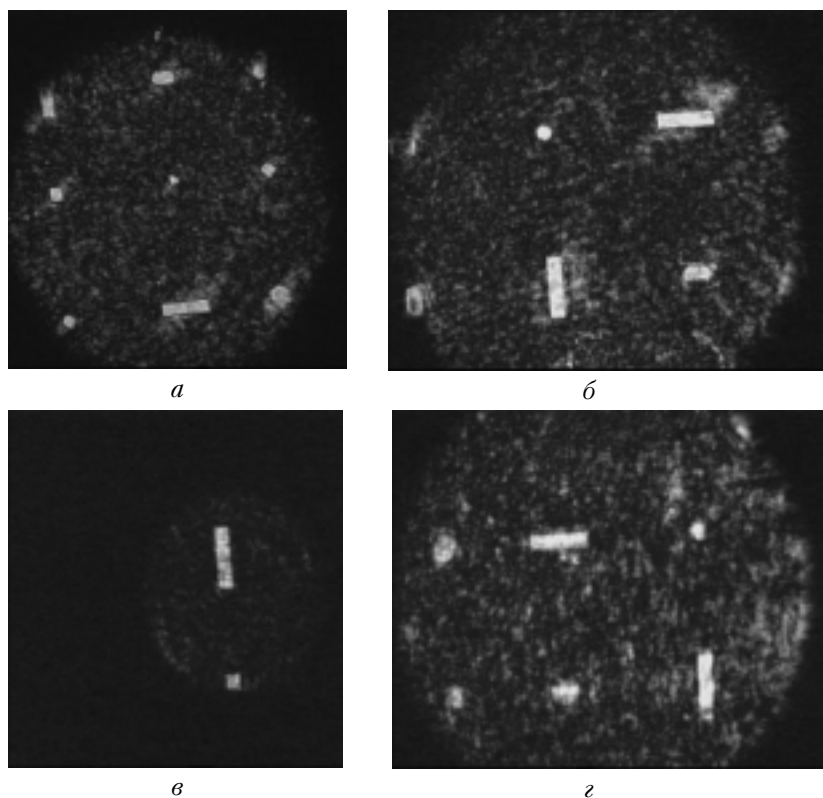


Рис. 9. Фотографии действительных изображений 100-мкм объектов, расположенных в воде и в воздухе, на различном расстоянии от выходного окна кюветы: *a, б, з* — микрообъектив с увеличением  $3\times$ ; *в* — микрообъектив с увеличением  $8\times$ ; *a, б* — воздух, расстояние от выходного окна кюветы — 50 мм; *в, з* — вода, расстояние от выходного окна кюветы — 50 и 250 мм соответственно

Восстановленные действительные голографические изображения объектов наблюдались визуально, с помощью микроскопа. Кроме этого при помощи цифровой камеры со специально изготовленной микронасадкой (увеличение  $3\times$ ,  $8\times$ ), восстановленные изображения вводились в РС и сохранялись в цифровом формате.

На рис. 9 представлены фотографии действительных изображений 100-мкм объектов в воде и в воздухе на различных расстояниях от выходного окна кюветы (на рис. 9 изображения не приведены к одному масштабу).

Рис. 9, *a, б* иллюстрирует объекты на расстоянии 50 мм от выходного окна кюветы в воздухе при 3-кратном увеличении. Размер маски для реализации метода темного поля — 0,2 мм. На рис. 9, *в* показаны объекты, расположенные на том же расстоянии, но в воде при 8-кратном увеличении. Размер маски составлял 0,08 мм.

С увеличением глубины сцены четкость и контрастность восстанавливаемых изображений снижались. На рис. 9, *з* представлены изображения тех же объектов в воде при 3-кратном увеличении, расположенных на расстоянии 250 мм от выходного окна.

При дальнейшем увеличении глубины сцены до 380 и 480 мм от выходного окна кюветы разрешение снижалось и качество получаемых изображений 100-мкм объектов ухудшалось.

1. *Carder K.L., Meyers D.J.* Holography of settling particles: shape parameters // *Opt. Eng.* 1980. V. 19. N 5. P. 734–738.
2. *Katz J., Donaghay P.L., Zhang J., King S., Russell K.* Submersible holocamera for detection of particle characteristics and motions in the ocean // *Deep-Sea Research.* 1999. V. 1 (46). Part I. P. 1455–1481.
3. *Malkiel E., Alquaddoomi O., Katz J.* Measurements of plankton distribution in the ocean using submersible holography // *Meas. Sci. and Technol.* 1999. V. 10. P. 1142–1152.
4. *Watson J., Britton P.W., Cran A.C.S.* Resolution of holographic images of underwater objects // *Opt. and Laser Technol.* 1987. V. 19. N 2. P. 97–101.
5. *Watson J.* Underwater visual inspection and measurement using optical holography // *Opt. and Lasers Eng.* 1992. V. 16. P. 375–390.
6. *Foster E., Watson J.* Holography for underwater inspection and measurement: an overview of current work // *Opt. and Laser Technol.* 1997. V. 29. N 1. P. 17–23.
7. *Hobson P.R., Krantz E.P., Lampitt R.S., Rogerson A., Watson J.* A preliminary study of the distribution of plankton using hologrammetry // *Opt. and Laser Technol.* 1997. V. 29. N 1. P. 25–33.
8. *Watson J., Alexander S., Graig G., Hendry D.C., Hobson P.R., Lampitt R.S., Marteau J.M., Nareid H., Player M.A., Saw K., and Tipping K.* Simultaneous in-line and off-axis subsea holographic recording of plankton and other marine particles // *Meas. Sci. and Technol.* 2001. V. 12. P. L9–L15.

9. *Hobson P.R., Watson J.* The principles and practice of holographic recording of plankton // *J. Opt. A: Pure and Appl. Opt.* 2002. V. 4. P. S34–S49.
10. *Kilpatrick J.M., Watson J.* Precision replay of underwater holograms // *Meas. Sci. and Technol.* 1994. V. 5. P. 716–725.
11. *Dyomin V.V.* Holographic diagnostics of biological microparticles in liquid media // *Proc. SPIE.* 2001. V. 4678. P. 382–392.
12. *Демин В.В., Степанов С.Г.* Голографические исследования прозрачных микрочастиц // *Оптика атмосф. и океана.* 1998. Т. 11. № 7. С. 671–676.
13. *Голографический способ определения показателя преломления частиц дисперсных сред:* Пат. № 2124194. Россия, МКИ<sup>6</sup>, G01N21/45. Демин В.В. № 94043766; Заявл. 13.12.94; Зарегистр. в Гос. реестре изобретений РФ 27.12.98.
14. *Симонова Г.В., Демин В.В., Половцев И.Г.* Оптическая система переноса изображений частиц для подводного голографирования: Тр. конф. // Седьмая Междунар. науч.-техн. конференция «Оптические методы исследования потоков». М., 24–27 июня 2003 г. М.: Изд-во МЭИ, 2003. С. 280–283.

*V.V. Dyomin, I.G. Polovtsev, A.V. Makarov, V.A. Mazur, A.A. Tarasenko, N.N. Kovbasiuk, N.G. Melnik.*

**Submersible holocamera for microparticle investigation: problems and solutions.**

Methods of pulsed holography have some advantages that are principally unachievable by other methods. Therefore, these methods can be efficiently used to study biological and medical particles, particles suspended in liquid, plankton, etc.

This paper presents preliminary results on the development of submersible holocamera for particle investigation, a chosen optical scheme, results of calculations and laboratory studies of the holocamera.

Results of calculations and laboratory experiments allow us to estimate the resolution of holographic scheme as 100 micrometers with the depth of registering volume equal to 250 mm and 200 micrometers with the depth up to 500 mm.