

Г.С. Евтушенко, В.М. Клишкин

ЛАЗЕРЫ НА ПАРАХ МЕТАЛЛОВ. ПРИМЕНЕНИЯ В АТМОСФЕРНОЙ ОПТИКЕ*Институт оптики атмосферы СО РАН, г. Томск*

Поступила в редакцию 1.07.99 г.

Даны обзор современных применений лазеров на парах металлов (ЛПМ) в задачах атмосферной оптики и примеры использования ЛПМ в устройствах одночастотного и многочастотного лазерного зондирования атмосферы в визуальных навигационных системах. Показаны возможности использования ЛПМ как источников когерентного излучения для решения задач переноса излучения через плотные рассеивающие среды, спектроскопии атмосферных газов, диагностики радионуклидов йода, локации слоев металлов и создания «искусственных» опорных звезд в верхних слоях атмосферы.

1. Введение

Одной из перспективных областей использования лазеров на парах металлов (ЛПМ) является атмосферная оптика: спектроскопия и газоанализ атмосферных и примесных газов, распространение излучения и дистанционное зондирование реальной атмосферы с целью определения ее термодинамических, метеорологических и оптических параметров. Требования, предъявляемые к ЛПМ как к источникам когерентного излучения для атмосферно-оптических устройств, изложены в [1].

2. ЛПМ в задачах зондирования

Методы лазерного зондирования состава атмосферы и динамических процессов, обеспечивающие оперативный контроль состояния атмосферы, основаны на регистрации рассеянного назад излучения лазерного импульса, посланного в атмосферу. Атмосфера при этом рассматривается как рассеивающая и поглощающая среда. Мощность оптического сигнала, принимаемого приемной системой площадью S из объема, расположенного на расстоянии R от приемопередатчика мощностью P_0 в импульсе длительностью τ на длине волны λ , описывается лидарным уравнением

$$P(\lambda, R) = k P_0 \frac{c\tau}{2} \frac{S}{R^2} \beta_{\pi}(\lambda, R) \exp \left[-2 \int_0^R \alpha(\lambda, r) dr \right], \quad (1)$$

где k – коэффициент эффективности приемопередатчика системы; c – скорость света; $\beta_{\pi}(\lambda, R)$ – объемный коэффициент рассеяния назад; $\alpha(\lambda)$ – объемный коэффициент ослабления лазерного излучения.

Решение уравнения (1) необходимо для получения профиля величин α и β_{π} по трассе зондирования и придания им физического толкования. Эта задача относится к классу некорректных и требует специальных методов решения и, соответственно, упрощающих предположений [3]. В силу зависимости величин α и β от λ использование лазерного передатчика, работающего на нескольких длинах волн одновременно, позволяет составить систему уравнений типа (1) для разных λ и определить профиль,

размер, природу и концентрацию рассеивающих (либо поглощающих) частиц.

При одночастотном зондировании может быть восстановлен профиль коэффициента ослабления и (при наличии априорной информации) проведена оценка профиля плотности аэрозоля. Использование метода многочастотного зондирования позволяет определять не только профили, но и концентрации аэрозольных частиц, их размер и природу, концентрацию озона в тропосфере и стратосфере [4–6]. СКР- метод, в основу которого положен эффект спонтанного комбинационного рассеяния света на молекулах основных и примесных газов атмосферы, позволяет записать ряд уравнений типа (1) для сигналов на основной и комбинационных частотах и определять высотные профили температуры, влажности, скорости ветра. При использовании наклонных и горизонтальных трасс возможно проводить мониторинг атмосферы на предмет установления характера и концентраций загрязняющих примесей [7–9].

2.1. ЛПМ в устройствах одночастотного зондирования

На рис. 1, а представлены результаты одночастотного зондирования индустриального аэрозоля по одной из горизонтальных трасс над промышленной зоной г. Томска. В качестве излучателя использован лазер на парах меди импульсно-периодического действия со средней мощностью излучения 1 Вт на основной длине волны (510,6 нм) [10]. Здесь $P^*(R)$ – отношение рассеяния:

$$P^*(R) = [\beta_a(R) + \beta_m(R)]/\beta_m(R), \quad (2)$$

где $\beta_a(R)$ и $\beta_m(R)$ – коэффициенты обратного аэрозольного и молекулярного рассеяния; R – расстояние.

Отношение рассеяния $P^*(R)$ характеризует относительный вклад аэрозольной (в основном индустриальной) и молекулярной составляющих в лидарный сигнал. Всплески аэрозольного сигнала на расстояниях 2,5; 3,5; 6,5 км хорошо коррелируют с расположенными по трассе зондирования промышленными объектами и дымовыми шлейфами. К сожалению судить о характере загрязнений, их концентрации полученные данные не позволяют. Подобная лидарная система на основе лазеров на парах меди и золота использована в работах болгарских ученых [11] для измерения профилей распределения аэрозолей в тропо- и стратосфере.

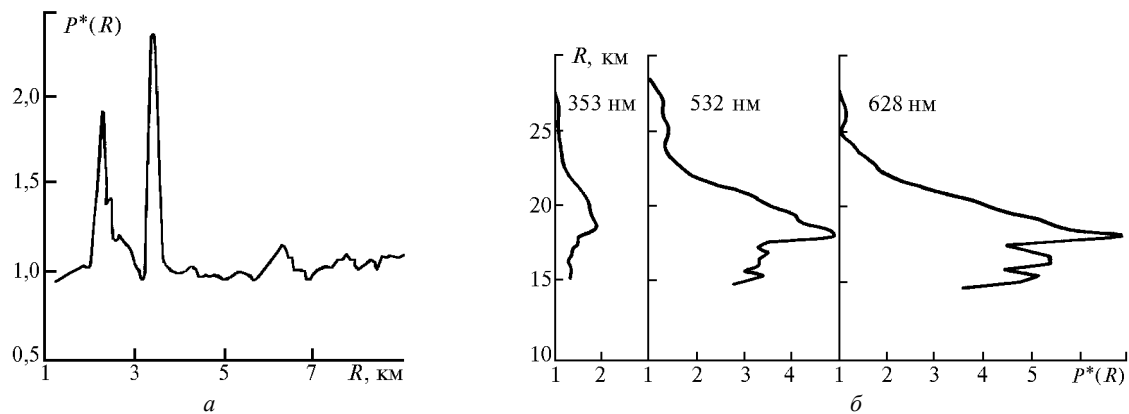


Рис. 1. Результаты зондирования аэрозолей лазерами на парах металлов: *a* – горизонтальный профиль отношения рассеяния на длине волны излучения $\lambda = 510$ нм Cu; *б* – вертикальные профили отношения рассеяния для трех длин волн (628 нм – Au-лазер)

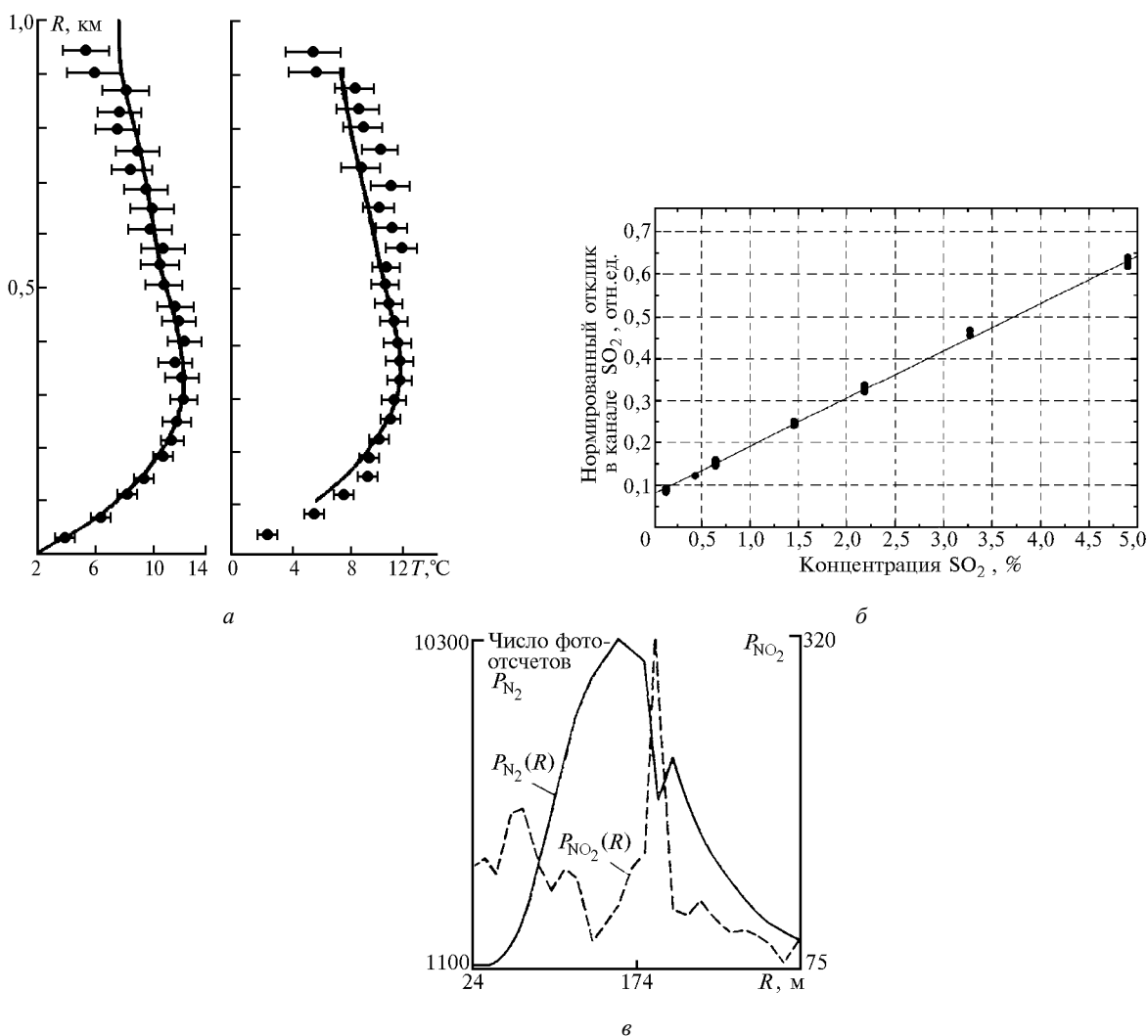


Рис. 2. Возможности СКР-лидара с лазером на парах меди ($\lambda = 510,6$ нм): *a* – высотные профили температуры реальной атмосферы; *б* – нормированные (по отношению к азоту) лидарные отклики в зависимости от концентрации двуокиси серы – SO_2 (модельный эксперимент); *в* – реально наблюдаемые лидарные сигналы (число фотоотсчетов) от молекул азота (P_{N_2}) и двуокиси азота (P_{NO_2}) вдоль трассы зондирования, проходящей над срезом трубы коксовой батареи

Метод, использующий эффект комбинационного рассеяния света, реализован в ИОА Ю.Ф. Аршиновым с коллегами [7] в лидаре на базе лазера на парах меди. Лидар предназначен для получения информации о содержании

газовых компонент, профилях температуры и влажности, направлении и скорости ветра в приземном слое атмосферы (единицы км). За годы, прошедшие с момента создания первого варианта СКР-лидара с излучателем – лазером на

парах меди, разработано несколько модификаций прибора – от стационарного до мобильного [5–7]. На рис. 2, *a*, взятом из [7], представлены два профиля температуры в приземном слое атмосферы, впервые полученные лидарным методом (точки) в сравнении с данными шар-зондовых измерений (сплошные кривые). Рис. 2, *б, в* (из [8, 9]) иллюстрирует возможность СКР-лидара в задаче регистрации загрязняющих атмосферу газов. Плотность газовых загрязнений определяется по отношению лидарного сигнала комбинационного рассеяния от примеси к одновременно регистрируемому сигналу от азота. Поскольку концентрацию азота в атмосфере можно считать известной, то изменение отношения указанных сигналов будет пропорционально концентрации загрязняющих молекул.

2.2. ЛПМ в устройствах многочастотного зондирования

Для комплексного исследования процессов погодо- и климатообразования, контроля общей экологической ситуации над промышленными районами в Институте оптики атмосферы СО РАН (ИОА) создана комплексная лидарная станция с главным зеркалом диаметром 2,2 м и набором лазерных излучателей, включая лазеры на парах меди, золота, свинца, в том числе с преобразованием излучения ЛПМ в нелинейных кристаллах и красителях [10].

На рис. 1, *б* представлены результаты одновременно высотного зондирования атмосферы на трех длинах волн, в том числе основной линии лазера на парах золота 627,8 нм. Эти результаты получены сотрудниками лаборатории дистанционной спектроскопии атмосферы ИОА весной 1992 г. [10]. Высотные профили отношения рассеяния $P^*(R)$, где R – высота, отражают аэрозольную ситуацию, характерную для того времени в Западно-Сибирском регионе. Она была вызвана аэрозольным возмущением атмосферы продуктами извержения вулкана Пинатубо летом 1991 г. на Филиппинах. Полученные в этих экспериментах данные были применены для аэрозольной коррекции результатов измерения высотных профилей озона, полученных по дифференциальному поглощению на длинах волн 308 нм (XeCl-лазер) и 353 нм (3-я гармоника Nd-YAG-лазера).

Излучение ЛПМ также может быть использовано для определения профилей озона по дифференциальной методике. Для примера на рис. 3, *a* представлены результаты численного моделирования зондирования тропосферного озона по методу дифференциального поглощения [12] на преобразованных в ВВО-кристалле длинах волн лазера на парах меди (длины волн 255, 271 и 289 нм попадают в полосу поглощения Хартли – Хиггинса). По оси ординат отложена высота зондирования, а по оси абсцисс – суммарная погрешность определения плотности озона, определяемая аппаратными ошибками, фоновым излучением, поглощением воды и другими газами в данном спектральном диапазоне. На рис. 3, *б* приведены экспериментально зарегистрированные эхосигналы, при средней мощности преобразованного излучения 0,5 Вт (на УФ-линиях 255, 271 и 289 нм) и частоте повторения импульсов 7 кГц [13]. Полученные данные свидетельствуют о том, что, используя пару линий – 271 и 289 нм (вблизи максимума полосы поглощения озона и на крыле полосы Хартли – Хиггинса), можно уверенно регистрировать озон в интервале высот 2–5 км – днем и 2–6 км – ночью, при времени накопления сигнала (в режиме счета фотонов) 10 мин. Другая пара линий 255 и 271 нм малоприспособна для зондирования озона в тропосфере, поскольку линия 255 нм лежит в максимуме полосы поглощения озона и сильно поглощается в призем-

ном слое. Соответственно, эта пара более пригодна для зондирования озона по горизонтальным приземным трассам.

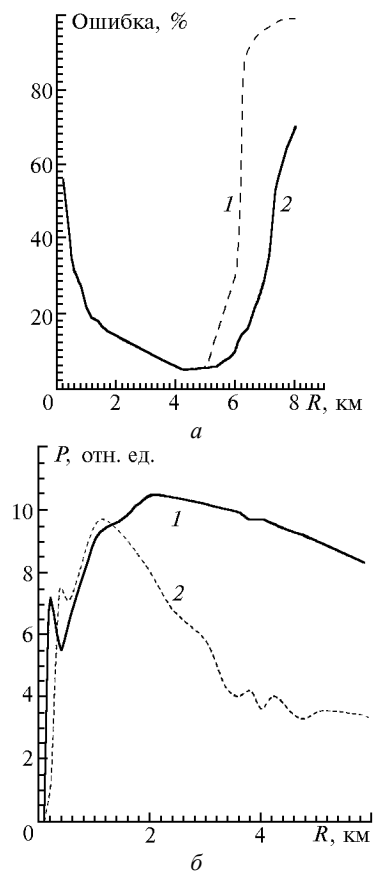


Рис. 3. Возможности УФ-лазерной системы (Cu-лазер + ВВО-кристалл) для зондирования тропосферного озона: *a* – результаты моделирования (кривая 1 – день, 2 – ночь); *б* – эксперимент, $\lambda = 289$ нм (кривая 1), $\lambda = 271$ нм (2), $P = \ln(R^2 \times \text{сигнал})$

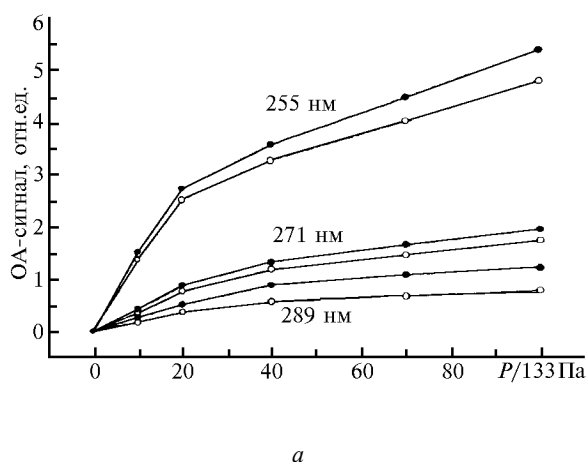
Отмеченная выше спектральная зависимость коэффициента обратного рассеяния от длины волны может быть использована для оценки микроструктурных характеристик аэрозоля [5, 6]. Лазеры на парах металлов, имеющие переходы в широкой области спектра от УФ- до ближней ИК-области, перспективны для решения подобных задач. При этом может быть гарантировано хорошее пространственное и временное разрешение. Пример качественной интерпретации данных многочастотного зондирования с лазером на комбинации паров меди и золота ($\lambda = 510,6, 578,2$ и 627,8 нм) дан в работе [14]. Надежные количественные данные могут быть получены при использовании большего числа линий генерации ЛПМ в широком спектральном диапазоне, где отличия в спектральном ходе коэффициента обратного рассеяния от длины волны более заметны. В частности, в дополнение к указанным можно воспользоваться эффективными лазерами на парах свинца (722,9 нм), бария (1,13 и 1,15 мкм) либо использовать излучатель, генерирующий на смеси (комбинации) паров этих элементов [1].

Следует, однако, иметь в виду, что высокая частота следования импульсов генерации f ограничивает дальность действия лидарных систем вследствие наложения сигналов от двух и более последовательных импульсов ($R < cf/2$, где c – скорость света). Так, для высот зондирования свыше 15 км требуется частота повторения менее 10 кГц, а свыше

60 км – менее 2,5 кГц. Далее, относительно малая энергия в импульсе существенно ограничивает дальность действия лидара в условиях значимой засветки (например, днем). Впрочем, дальность действия может быть увеличена использованием моноизотопного лазера и интерферометра в качестве спектрального селектора лидара.

3. ЛПМ в УФ-спектроскопии атмосферы

В работе [15] диагностический комплекс на основе лазера на парах меди, с преобразованием частоты в нелинейном ВВО-кристалле, и оптоакустического приемника применен для регистрации поглощения водяного пара в УФ-области спектра. Полоса поглощения, обнаруженная в [16], лежит в области спектра 250–320 нм, и знание коэффициента поглощения принципиально важно для определения лидарным методом концентраций некоторых малых компонентов атмосферы, в частности озона (см. 2.2). Имеющиеся к тому



моменту данные по коэффициенту поглощения [16–18], измеренные флуоресцентным и спектрофотометрическим методами, заметно различались – от 10^{-8} до 10^{-9} $\text{см}^{-1}\cdot\text{Па}^{-1}$. На рис. 4 приведены сигналы оптоакустического детектора, возбуждаемые излучением (255, 271 и 289 нм) при заполнении его рабочей камеры парами воды в смеси с буферным газом азотом и чистым азотом, при изменении давления. Отметим, что отличия в величинах оптоакустических сигналов в чистом азоте и смеси N_2 с водой значимы и, по-видимому, связаны с поглощением УФ-радиации парами воды. Значения коэффициентов поглощения для бинарной смеси $\text{H}_2\text{O}-\text{N}_2$, измеренные из наклона кривых на рис. 4, а, составили: $2,3\cdot 10^{-9}$ (для длины волны 255 нм), $0,9\cdot 10^{-9}$ (271 нм) и $1,6\cdot 10^{-9}$ (289 нм) $\text{см}^{-1}\cdot\text{Па}^{-1}$, что коррелирует с данными [14]. Наблюдаемая зависимость коэффициента поглощения от длины волны излучения весьма интересна, но для серьезных выводов требуются дополнительные эксперименты.

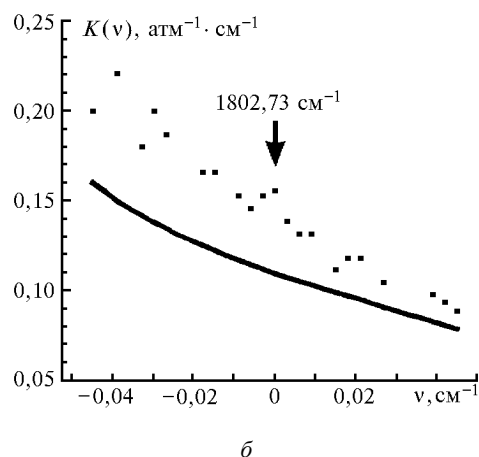


Рис. 4. Поглощение излучения ЛПМ в УФ- и ИК-областях спектра: а – оптоакустический сигнал как функция давления (P , Па) в азоте и смеси N_2 с парами воды, $\lambda = 255$ и 289 нм – вторые гармоники, $\lambda = 271$ – суммарная частота излучения Cu-лазера; о – 100% N_2 , • – 92,5% N_2 + 7,5% H_2O ; б – коэффициент поглощения воды в области излучения лазера на парах стронция, $\lambda = 5,54$ мкм: расчет и результаты измерений

4. ЛПМ в определении влажности атмосферы

Водяной пар – один из основных и наиболее изменчивых компонентов атмосферы. Для его оперативной регистрации наиболее подходят методы, основанные на резонансном поглощении лазерного излучения, прежде всего в красной и ИК-областях спектра, где расположены наиболее значимые полосы поглощения H_2O [19]. Эффективными источниками излучения для соответствующих устройств диагностики влажности могут стать ЛПМ, в частности на парах кальция, $\lambda = 5,54$ мкм, и стронция, $\lambda = 6,45$ мкм. В работах [20–22] представлены экспериментальные результаты по абсорбции излучения кальциевого и стронциевого лазеров парами воды. На рис. 4, б точками представлена полученная в [21] зависимость коэффициента поглощения паров воды $K(\nu)$, $\text{атм}^{-1}\cdot\text{см}^{-1}$, в области 5,54 мкм (с перестройкой излучения магнитным полем). Стрелкой указано значение длины волны лазера на парах кальция в отсутствие внешнего магнитного поля, а сплошной кривой обозначена зависимость $K(\nu)$, рассчитанная по дисперсионной формуле для одиночной линии с центром $1802,48 \text{ см}^{-1}$. Полученные в работах [20–22] данные свидетельствуют о возможности создания измерителей на базе лазеров на парах кальция и стронция для дистанционного и оперативного определения влажности в реальной атмосфере.

5. ЛПМ в задачах переноса излучения через плотные рассеивающие среды

Информацию об оптической плотности рассеивающей среды можно извлекать не только из экспериментов по ослаблению излучения, но и другими способами, в частности из деформации исходного короткого импульса.

На рис. 5 представлена временная деформация короткого импульса зеленой линии лазера на парах меди при прохождении через модельную плотную оптическую среду, созданную в аэрозольной камере [23]. Исследовались адиабатические туманы, формируемые путем сброса давления воздуха в камере, предварительно наполненной до избыточного давления 1 атм. По окончании сброса давления туман достигал максимальной плотности и постепенно распадался. Измерения проводились в период распада тумана (порядка 20 мин). Определение коэффициента ослабления излучения туманом в различные моменты времени проводилось базовым методом по измерению ослабления излучения гелий-неонового лазера с длиной волны 0,63 мкм на короткой трассе (1 м). Точность измерения оптической толщины τ , в переводе на длину трассы 20 м, равнялась $\pm 0,4$. Длительность зондирующего импульса составляла 4 нс при временном разрешении системы регистрации 2 нс. Вследствие многократного рассеяния в оптически плотной среде происходит уширение исходного (короткого) импульса. Из полученных данных следует, что

количественные характеристики временных искажений исходного импульса, вызванные изменением оптической плотности зондируемой среды, могут уверенно регистрироваться при оптических толщах среды ~ 20 для поляризованной компоненты (J_{\parallel}) и ~ 10 для деполаризованной (J_{\perp}).

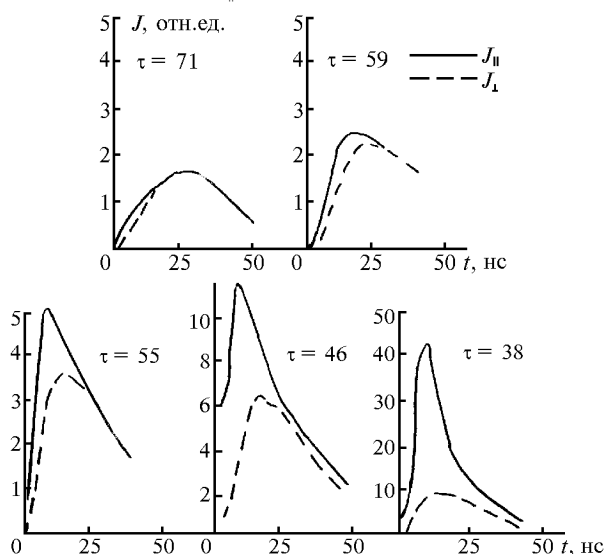


Рис. 5. Деформация импульса излучения Cu-лазера при прохождении через плотные рассеивающие среды (длительность зондирующего импульса – 4 нс)

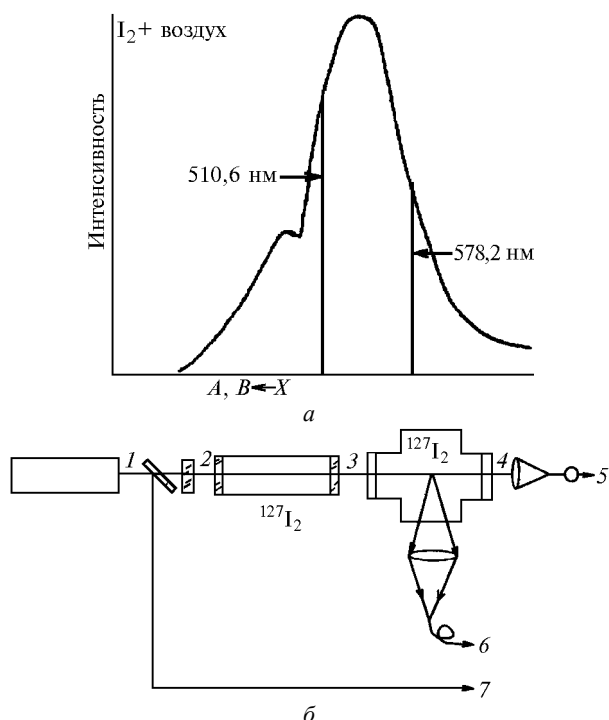


Рис. 6. Поглощение излучения Cu-лазера парами йода: *a* – положение линий излучения лазера относительно максимума полосы поглощения $A, B \leftarrow X$ I_2 ; *b* – блок-схема экспериментальной установки

6. ЛПМ в задачах дистанционного зондирования радионуклидов йода

Радиоактивные изотопы йода присутствуют в газовых шлейфах радиохимических производств, поэтому разра-

ботка дистанционных методов оперативного контроля йода в атмосфере является актуальной задачей. Анализ спектроскопических свойств молекул йода и лазера на парах меди показал, что рабочие переходы лазера на парах меди попадают в полосу $A, B \leftarrow X$ молекулы йода (рис. 6, *a*), а внутри контуров излучения зеленой и желтой линий Cu-лазера лежат несколько линий всех трех изотопов йода (127, 129 и 131). В таком случае появляется реальная возможность разработки лазера, селективного по отношению к каждому из этих изотопов. Для проверки этого предположения были проведены эксперименты по селекции излучения лазера на парах меди нерадиоактивным изотопом $^{127}I_2$ [24]. Экспериментальная установка (рис. 6, *b*) включала в себя лазер на парах меди – 1, набор фильтров – 2 для выделения линий 510,6 и 578,2 нм в излучении лазера, кювету поглощения с парами $^{127}I_2$ – 3, флуоресцентную кювету с парами того же изотопа – 4. Соответственно использовались два канала регистрации: флуоресцентный 6, регистрирующий интенсивность флуоресценции в кювете 4, и абсорбционный 5 для измерения мощности излучения лазера, прошедшего через обе кюветы (7 – канал контроля мощности лазера). На первом этапе отросток с йодом в абсорбционной кювете охлаждался и измерялись сигналы в обоих каналах. Затем отросток и сама кювета нагревались до температуры $\sim 40^\circ C$, при этом регистрировалось изменение сигналов в обоих каналах (таблица).

| Длина волны, нм | Температура кюветы 3, $^\circ C$ | Мощность лазера, отн. ед. | Интенсивность флуоресценции, отн. ед. |
|-----------------|----------------------------------|---------------------------|---------------------------------------|
| 510,6 | 0 | 1 | 1 |
| | 40 | 0,25 | 0 |
| 578,2 | 0 | 1 | 1 |
| | 40 | 0,75 | 0 |

Излучение лазера, как и следовало ожидать, поглощается не полностью, а флуоресценция пропадает, что свидетельствует о глубокой селекции излучения Cu-лазера парами $^{127}I_2$. Таким образом мы имеем дело с лазерной системой, селективно настроенной на регистрацию радиоактивных изотопов йода. После введения данного излучения в кювету со всеми изотопами йода дальнейшее ослабление излучения и флуоресценция будут вызваны другими (129 и 131) изотопами йода. Разница в поглощении зеленой и желтой линий лазера на парах меди связана с тем, что $\lambda = 510,6$ нм лежит ближе к максимуму поглощения полосы йода. Проведенные оценки сигналов зондирования паров йода по флуоресценции в типичных выбросах радиохимических комбинатов с учетом факторов тушения флуоресценции дали следующие результаты. При средней мощности селектированного излучения ≈ 1 Вт, дальности зондирования 1000 м, глубине слоя зондирования 10 м и площади приемного зеркала $0,25 \text{ м}^2$ уровень принимаемого сигнала превысит 1 фотон/с, что вполне приемлемо для современных систем регистрации. Учитывая, что лазер на парах меди является лучшим источником мощного когерентного излучения, работающим в полосе $A, B \rightarrow X$ йода, возможность использования его в лидарных системах мониторинга радионуклидов йода представляется весьма реальной.

7. Локация слоев металлов в верхней атмосфере

Одними из характерных газовых компонентов верхней атмосферы и ближнего космоса являются атомы и io-

ны химических элементов в основных, метастабильных и ионизованных состояниях [25]. Они играют важную роль в физико-химических реакциях и излучательных свойствах верхней атмосферы. Присутствие атомов и ионов в верхней атмосфере обусловлено не только метеорным материалом, но и вертикальным переносом с поверхности Земли. Вопрос о том, какой из механизмов является сегодня определяющим, стал дискуссионным. Плотности малых примесей, их высотные профили и другие параметры практически не исследованы (исключение составляют пары натрия и калия [26, 27]). В работе [28] была проанализирована простая схема детектирования метастабильных атомов в верхней атмосфере с Земли и космических аппаратов, предложенная В.М. Климкиным. В качестве тестового объекта взят гипотетический слой атомов меди, расположенный на высоте ~ 90 км. Это сделано из тех соображений, что, во-первых, медь является элементом средней распространенности как в метеорных, так и земных источниках. Во-вторых, для зондирования слоев меди имеем наиболее мощный из лазеров на парах металлов – лазер на парах меди [29–32]. В-третьих, для атомов меди как возбуждающее, так и флуоресцентное излучение (информативный канал) слабо поглощается атмосферными газами. В-четвертых, слои малых примесей располагаются, как правило, на высотах 80–100 км [25]. Принципиальная схема возбуждения антистоксовой флуоресценции в высотном слое атомов меди, содержащем метастабильные атомы, изображена на рис. 7. Предполагается, что изначально некоторая часть атомов находится в возбужденных метастабильных состояниях $^2D_{3/2,5/2}$ (такое предположение оправдано, так как в верхней атмосфере мы имеем дело со слабоионизованной плазмой). Воздействие излучением Cu-лазера (канал возбуждения) приведет к переводу части метастабильных атомов в резонансные состояния $^2P_{1/2,3/2}$ с последующим излучением по резонансным переходам в основное ($^2S_{1/2}$) состояние (флуоресцентный канал).

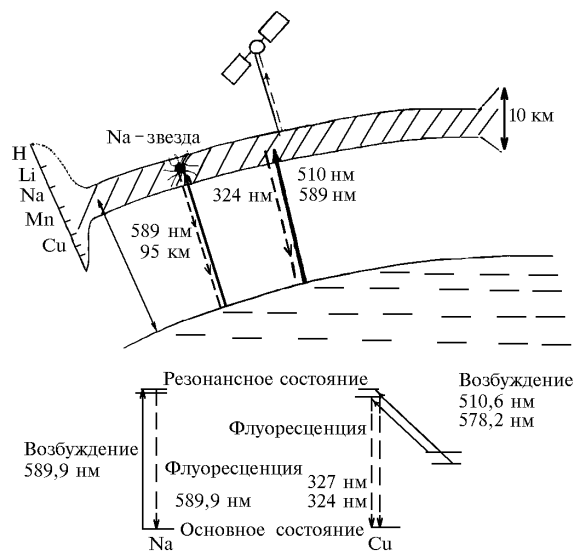


Рис. 7. Схема локации высотных слоев атомов металлов, внизу – упрощенная схема переходов

Проведенные модельные расчеты показали, что при использовании лазера на парах меди с типичными выходными параметрами (10 Вт средней мощности, при частоте следования 10 кГц и длительности импульса генерации

20 нс) и приемного телескопа с диаметром зеркала 1 м скорость прихода фотонов по каналу флуоресценции составит приемлемую величину (1 фотон/с). Наряду с атомами меди рассмотренным методом могут регистрироваться и другие элементы. В тех случаях, когда атмосфера прозрачна для обоих каналов (возбуждения и флуоресценции), зондирование можно осуществлять с Земли (атомы висмута, тулия, ионы кальция, бария). Если же атмосфера не прозрачна, по крайней мере для одного из каналов, зондирование может осуществляться с борта космического аппарата, расположенного на высоте 300 км. В этом случае флуоресцентным методом, кроме элементов, указанных выше, могут детектироваться атомы марганца, стронция, золота, свинца, кальция, европия, ионы стронция и европия.

8. ЛПМ в визуальных навигационных системах

В настоящее время известно значительное количество лазерных навигационных устройств (ЛНУ), предназначенных для решения задач ориентирования движущихся объектов в пространстве в условиях ограниченной видимости. В основе ЛНУ лежит тот факт, что контраст между яркостью прямого излучения, несущего информацию о положении источника, и фоном рассеянного излучения для узких лазерных пучков наблюдается на расстояниях, значительно превышающих соответствующие расстояния в случае использования точечных или слабо коллимированных источников света, каковыми являются традиционные навигационные огни [33]. Наибольшее распространение среди средств навигационного оборудования получили лазерные маяки (кругового, секторного и створного типов) [34]. Круговые маяки обеспечивают видимость огня с любого направления. Секторные и створные маяки используются для обозначения опасных и безопасных для плавания районов. Принцип работы секторного маяка с использованием трех лазерных пучков различного цвета (красного, желтого, зеленого) поясняется схемой (рис. 8). Угловые размеры зон ориентирования, которые создаются посредством устройств горизонтального и вертикального сканирования, могут регулироваться в вертикальной плоскости от 15 угл. мин до 5° и в горизонтальной плоскости от 15 мин до 12°, что позволяет использовать это устройство в качестве как секторного, так и створного маяков. В качестве источника излучения такого маяка использован лазер на комбинации паров меди и золота, излучающий на переходах 510,6; 578,2 и 627,8 нм [35]. Поскольку режим работы лазера импульсно-периодический, с длительностью отдельных импульсов излучения 20–30 нс и межимпульсным периодом в десятки микросекунд, то при сканировании возможно появление темных пятен в цветовых секторах.

Проведем оценку требуемой частоты следования импульсов генерации лазера. Вначале рассмотрим случай сканирования непрерывного излучения. Частота сканирования в вертикальной плоскости при наличии горизонтальной развертки в угле β определится из соотношения

$$F = K \beta / (\alpha t), \quad (3)$$

где α – полная расходимость излучения; t – время заполнения кадра; K – коэффициент, учитывающий перекрытие пучка, что необходимо для полного заполнения кадра (см. рис. 6, б) $1 < K < 2$. Тогда при типичных значениях $\beta = 2 - 4^\circ$ (для расчета возьмем максимальное значение), $\alpha = 5$ мин, $t = 1$ с и $K = 2$ получим $F = 96$ Гц.

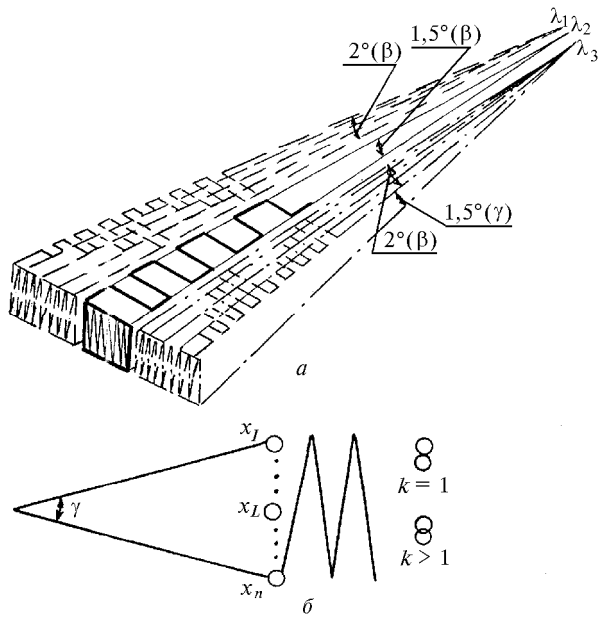


Рис. 8. Принцип действия лазерного навигационного устройства с трехцветным импульсно-периодическим излучателем: *a* – схема формирования секторов; *б* – схема, поясняющая заполнение кадра

Теперь учтем, что излучение имеет импульсно-периодический характер с длительностью импульса $\tau \sim 10^{-8}$ с. Время прохождения пучка из положения x_1 в положение x_n составит:

$$t_n = 1/2F \sim 5 \cdot 10^{-3} \text{ с.} \quad (4)$$

Поскольку $\tau \ll t_n$, то телесный угол $\alpha = 5$ мин, занимаемый пучком от одного импульса, при сканировании практически не изменится. Обозначим N – количество проблесков при прохождении луча из точки x_1 в точку x_n :

$$N = \gamma/\alpha, \quad (5)$$

где γ – угол вертикальной развертки.

С учетом требования максимального заполнения кадра

$$N = K \gamma/\alpha. \quad (6)$$

Тогда

$$T/2 = t_n/N, \quad (7)$$

где $T = 1/f_n$ – период, f_n – минимальное значение частоты следования импульсов генерации ЛПМ, при которой происходит полное заполнение кадра. Для максимального углового размера в вертикальной плоскости $\gamma = 5^\circ$ будем иметь

$$f_n = K \gamma/2t \alpha = 12 \text{ кГц.} \quad (8)$$

Таким образом, частота повторения импульсов ЛПМ, используемого в качестве источника излучения маяка, должна превышать 12 кГц. Частоты сканирования в горизонтальной плоскости составляют единицы герц, соответственно требования к частоте следования в этом случае удовлетворяются с запасом. (Для лазерных устройств посадки самолетов требуемые частоты повторения импуль-

сов излучения составят 100 и более кГц). Требуемые средние мощности излучения, в зависимости от плотности тумана, не превышают 1 Вт, при этом дальность действия маяка составляет единицы–десятки километров. Другими требованиями к источникам излучения для ЛНУ являются: расходимость излучения – единицы угловых минут, жесткая стабильность оси диаграммы направленности, малые массогабариты и энергопотребление, способность работы в необорудованных помещениях, в условиях высокой влажности и большого перепада температур, в автоматическом режиме. Согласно этим требованиям в ИОА и СКБ НП «Оптика» СО РАН были изготовлены лазеры на парах меди и золота «Милан-02» и «Милан-СМ» как источники излучения ЛНУ «Радуга» и «Лиман» [36]. Навигационное устройство «Радуга» прошло опытную годичную эксплуатацию в морском порту Вентспилс, обеспечивая проход судов по узкому подходному каналу длиной 11,4 км и шириной 130 м, в условиях ограниченной видимости.

9. ЛПМ в устройствах атмосферной адаптивной оптики

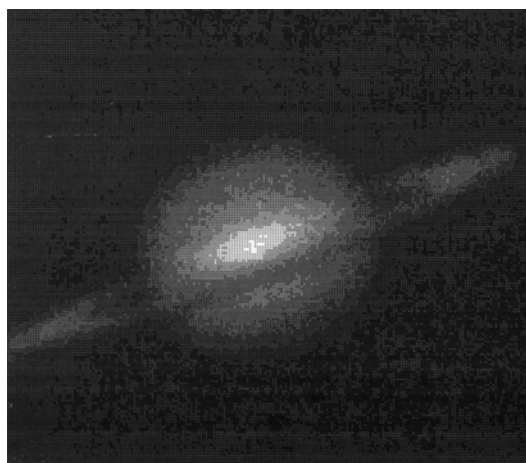
Еще одно интересное приложение ЛПМ сегодняшнего и тем более завтрашнего дня – создание искусственных опорных звезд для адаптивных оптических систем, в частности для получения качественного изображения планет, реальных звезд и т.д. И в этих приложениях у лазера на парах меди, как наиболее эффективного лазера видимого диапазона спектра, практически нет конкурентов. Для «зажигания» искусственной опорной звезды используются: эффекты рэлеевского рассеяния в сфокусированном на высоте $H = 10\text{--}15$ км излучения Си-лазера либо возбуждение флуоресценции в высотных слоях натрия ($H = 90$ км) посредством лазера на красителях, накачиваемого мощным Си-лазером и настроенного на D -линии натрия [37, 38]. Лазерная система, как правило, встроена в приемопередающую часть адаптивного телескопа, расположенного на Земле. В частности, в работе [37] рассмотрена оптическая адаптивная система, собранная на базе 1,5-м зеркала в Альбукерке (США), в которой в качестве источника излучения используется лазерная система, состоящая из нескольких лазеров на парах меди, производства Oxford Lasers Ltd. В ее состав входят: задающий генератор на основе 40-Вт лазера с инъекцией, формирующий пучок высокого качества («beam quality»), и три усилителя на основе одного 40-Вт лазера и двух 100-Вт средней мощности. Такая система обеспечивает вывод в атмосферу излучения со средней мощностью 60–70 Вт (с учетом потерь на элементах оптической системы), с расходимостью, близкой к дифракционной, при частоте следования импульсов излучения 5 кГц. Технические возможности телескопа с коррекцией по искусственной опорной звезде наглядно иллюстрируются рис. 9, заимствованным из [37], на котором приведена фотография Сатурна.

10. ЛПМ в локаторах бокового обзора

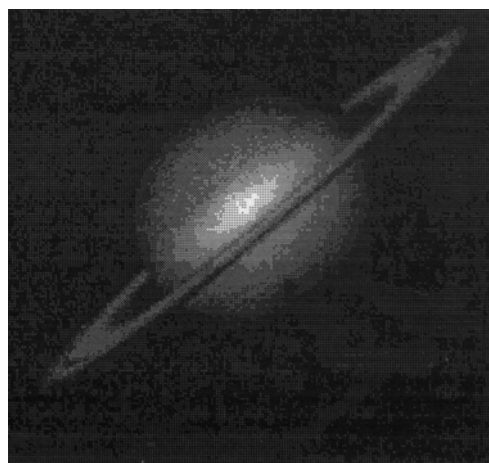
В атмосферной оптике и гидрооптике наиболее перспективно применение ЛПМ в локаторах бокового обзора. Эти перспективы обусловлены высокой частотой следования лазерных импульсов, что позволяет получить пространственный растр удовлетворительного разрешения, например 100×100 пикселей при частоте кадров 1–10 Гц. В атмосфере, с помощью такого локатора можно решать уникальную задачу визуализации аэрозольных и газовых

образований, не регистрируемых невооруженным глазом. В гидрооптике объектами визуализации могут быть гидро-

зольные образования, термоклины, контакты вод, малоформатные объекты.



a



б

Рис. 9. Изображения Сатурна, полученные с помощью обычного телескопа (*a*) и с использованием адаптивной оптики (коррекция по искусственной опорной звезде) (*б*)

В ИОА СО РАН создано устройство на базе Си-лазера, реализующее устойчивый пространственный растр. Схема этого устройства приведена на рис. 10. Развертка раstra, содержащего 60 строк и 200 элементов разрешения в строке, была осуществлена с помощью зеркальной оптико-механической системы. Лазер запускался синхронными импульсами, формируемыми компьютером. Строчные и кадровые синхронимпульсы вырабатывались специальной оптической схемой узла развертки. Для относительно простых задач типа визуализации аэрозольного образования возможно формирование изображения с дальностью зондирования 1–2 км, при разрешении по дальности 20 м.

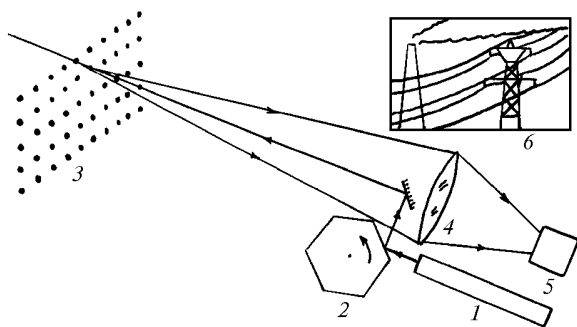


Рис. 10. Блок-схема локатора бокового обзора: 1 – Си-лазер; 2 – блок оптико-механической развертки излучения; 3 – пространственный растр; 4 – объектив; 5 – фотоприемник; 6 – фрагмент индустриального пейзажа на экране локатора

11. Заключение

Конечно, приведенные в этой статье примеры не исчерпывают полный перечень возможных применений ЛПМ в задачах атмосферной оптики. В частности, мощные ЛПМ с высокой частотой повторения импульсов излучения (более 100 кГц) могут использоваться для детектирования движущихся в атмосфере объектов, создания светодинамических эффектов на естественных и искусственных облаках и т.д.

Сказанное выше подтверждает тот факт, что оптика атмосферы уже в ближайшее время может стать одной из областей эффективного использования лазеров на парах металлов.

1. *Evtushenko G.S.* // Pulsed Metal Vapour Lasers: Proceedings of the NATO Advanced Research Workshop on Pulsed Metal Vapour Lasers – Physic and Emerging Applications in Industry, Medicine and Science / Eds. C.E. Little and N.V. Sabotinov. NATO ASI Series, 1.Disarmament Technologies V. 5. Kluwer Academic Publishers, 1995. P. 445–452.
2. *Зуев В.Е.* Лазер-метеоролог. Л.: Гидрометеиздат, 1974. 179 с.
3. *Тихонов А.Н., Арсенин В.Я.* Методы решения некорректных задач. М.: Наука, 1974. 223 с.
4. *Зуев В.Е., Зуев В.В.* Дистанционное оптическое зондирование атмосферы. СПб.: Гидрометеиздат, 1992. 232 с.
5. *Наац И.Э.* // Теория многочастотного лазерного зондирования атмосферы. Новосибирск: Наука, 1980. 157 с.
6. *Наац И.Э.* // Метод обратной задачи в атмосферной оптике. Новосибирск: Наука, 1986, 198 с.
7. *Arshinov Yu.F., Bobrovnikov S.M., Zuev V.E., Mitev V.M.* // Appl. Optics. 1983. V. 22. N 19. P. 2984–2990.
8. *Аршинов Ю.Ф., Бобровников С.М., Шумский В.К. и др.* // Оптика атмосферы и океана. 1992. Т. 5. N 7. С. 728–734.
9. *Аршинов Ю.Ф., Бобровников С.М., Сериков И.Б. и др.* // Оптика атмосферы и океана. 1997. Т. 10. N 3. С. 353–359.
10. *Бурлаков В.Д., Зуев В.В., Евтушенко Г.С. и др.* // Оптика атмосферы и океана, 1993. Т. 6. N 3. С. 326–331.
11. *Стоянов Д.В., Дончев А.К., Коларов Ж.В., Мицев А.* // Оптика атмосферы и океана. 1988. Т. 1. N 4. С. 109–116.
12. *Бурлаков В.Д., Зуев В.В., Евтушенко Г.С. и др.* // Оптика атмосферы и океана. 1994. Т. 7. N 11–12. С. 1614–1618.
13. *Burlakov V.D., Zuev V.V., Evtushenko G.S. et al.* // Proc. SPIE. «Atomic and Molecular Pulsed Lasers». 1995. V. 2619. P. 270–275.
14. *Arshinov Yu.F., Zuev V.E., Naats I.E. et al.* // Proc. Intern. Conf. On Lasers'82. New Orleans, Louisiana, STS Press. Mc. Lean, 1982.
15. *Tikhomirov B.A., Troitskii V.O., Kapitanov V.A. et al.* // Acta Physica Sinica. 1998. V. 7. N 3. P. 190–195.
16. *Климкин В.М., Федорищев В.Н.* // Оптика атмосферы и океана. 1989. Т. 2. N 2. С. 220–221.
17. *Лукьяненко С.Ф., Новоковская Т.И., Потапкин И.Н.* // Оптика атмосферы и океана. 1990. Т. 3. N 11. С. 1190–1192.
18. *Пономарев Ю.Н., Тырышкин И.С.* // Оптика атмосферы и океана. 1993. Т. 6. N 4. С. 360–368.

19. *Эпперс В.* Справочник по лазерам, в двух томах / Под ред. А.М. Прохорова. М.: Сов. радио, 1978. Т. 1. С. 380–465.
20. *Климкин В.М., Колбычева П.Д.* // Труды 4 Всесоюзного симпозиума по распространению лазерного излучения в атмосфере. Томск: Изд. ИОА, 1977. С. 12–14.
21. *Климкин В.М., Колбычева П.Д.* // Оптика атмосферы и океана. 1998. Т. 11. N 9. С. 984–986.
22. *Маричев В.Н., Платонов А.В., Солдатов А.Н. и др.* // Измерительные приборы для исследования параметров приземных слоев атмосферы. Томск: Изд. ИОА, 1977. С. 80–86.
23. *Вергун В.В., Кирилов А.Е., Коханенко Г.П. и др.* // Деп. в ВИНТИ. N 2568–В86. 1986. 18 с.
24. *Воробьева Л.П., Евтушенко Г.С., Климкин В.М. и др.* // Оптика атмосферы и океана. 1995. Т. 8. N 11. С. 1648–1651.
25. *Атмосфера:* Справочник. Л.: Гидрометеиздат, 1991. 509 с.
26. *Лазерный контроль атмосферы* / Под ред. Э.Д. Хинкли. М.: Мир, 1979. 416 с.
27. *Межерис Р.* // Лазерное дистанционное зондирование. М.: Мир, 1987. 550 с.
28. *Евтушенко Г.С., Катаев М.Ю., Климкин В.М.* // Оптика атмосферы и океана. 1996. Т. 9. N 8. С. 1145–1150.
29. *Петраш Г.Г.* // УФН. 1971. Т. 105. В. 4. С. 645–676.
30. *Солдатов А.Н., Соломонов В.И.* // Газоразрядные лазеры на самоограниченных переходах в парах металлов. Новосибирск: Наука, 1985. 152 с.
31. *Батенин В.М., Бучанов В.В., Казарян М.А., Климовский И.И., Молодых Э.И.* // Лазеры на самоограниченных переходах атомов металлов. М.: РФФИ, 1998. 544 с.
32. *Little C.E.* // Metal Vapour Lasers: Physics, Engineering & Applications. John Wiley & Sons Ltd., Chichester, UK, 1998. 620 p.
33. *Зуев В.Е., Кабанов М.В.* Перенос оптических сигналов в земной атмосфере (в условиях помех). М.: Сов. радио, 1977. 368 с.
34. *Зуев В.Е., Фадеев В.Я.* Лазерные навигационные устройства. М.: Радио и связь, 1987. 161 с.
35. *Евтушенко Г.С., Солдатов А.Н., Полушин Ю.П. и др.* // ЖПС. 1983. Т. 39. N 6. С. 939–944.
36. *Евтушенко Г.С., Кацаев В.Ю., Татур В.В. и др.* // Тез. Докл. III. Всес. конф. «Применение лазеров в технологии и системах передачи и обработки информации». Ч. 2. Таллинн, 1988. С. 94–95.
37. *Fugate R.Q.* // Pulsed Metal Vapour Lasers Proceedings of the NATO Advanced Research Workshop on Pulsed Metal Vapour Lasers – Physics and Emerging Applications in Industry, Medicine and Science / Eds. C.E. Little and N.V. Sabotinov. NATO ASI Series, 1. Disarmament Technologies V. 5. Kluwer Academic Publishers, 1995. P. 431–440.
38. *Humphreys R.A., Bradley L.E., Herrmann J.* // Linkoln Laboratory Journal. 1992. V. 5. N 1. P. 45–65.

G.S. Evtushenko, V.M. Klimkin. Metal-vapor Lasers Applications in Atmospheric Optics.

Applications of up-to-date metal-vapor lasers (MVL) to problems of the atmospheric optics are reviewed. Examples of the MVLs use in the devices of one-frequency and multifrequency laser sensing of the atmosphere and visual navigation systems are presented. The capability are shown of their use as sources of coherent radiation for solving the problems of radiation transfer through dense scattering media, spectroscopy of atmospheric gases, diagnostics of iodide radionuclides, locating of metal layers, and creation of «artificial» reference stars in top atmospheric layers.