

АППАРАТУРА И МЕТОДЫ ОПТИЧЕСКОЙ ДИАГНОСТИКИ ОКРУЖАЮЩЕЙ СРЕДЫ

УДК 537.527.9; 537.53

Формирование диффузных струй и пучков убегающих электронов в воздухе, SF₆ и гелии при низких давлениях

А.Г. Бураченко, В.Ф. Тарасенко, И.Д. Костыря, Е.Х. Бакшт*

*Институт сильноточной электроники СО РАН
634055, г. Томск, пр. Академический, 2/3*

Поступила в редакцию 5.04.2017 г.

Проведены исследования наносекундных разрядов в воздухе, SF₆ и гелии при давлениях в единицы–десятки торр. Во всех трех газах при пробое в неоднородном электрическом поле зарегистрированы пространственные неоднородности диффузных струй в разрядном промежутке и автографов пучков убегающих электронов (ПУЭ). Показано, что при уменьшении давления диффузные струи в разрядном промежутке меняют форму, а их длина и количество увеличиваются и изменяются от импульса к импульсу; подтверждено, что амплитуды ПУЭ обычно увеличиваются с уменьшением давления газа. Предполагается, что наблюдаемые неоднородности диффузных струй и ПУЭ можно сопоставлять с переходными световыми явлениями в атмосфере Земли, которые имеют размеры в десятки километров и происходят на больших высотах при малых давлениях в условиях повышенной грозовой активности.

Ключевые слова: наносекундный разряд при пониженных давлениях, неоднородное электрическое поле, пучки убегающих электронов, экспериментальное моделирование высотных разрядов; nanosecond discharge at low pressures, non-uniform electric field, beams of runaway electrons, experimental simulation of sprites.

Введение

В последние годы достигнут значительный прогресс в изучении импульсных разрядов в атмосфере Земли на больших высотах [1–5]. В атмосферной физике такие разряды называют переходными световыми явлениями (англ. transient luminous events) [1–6]. Это крупномасштабные оптические явления, происходящие на больших высотах при низких давлениях воздуха в условиях повышенной электрической активности, характерной для гроз, штормов и ураганов. К переходным световым явлениям относят голубые стартеры (англ. blue starters), голубые струи (blue jets), красные спрайты (red sprites) и др. [1–6]. Они отличаются многообразием и влияют на жизнедеятельность человека. При наблюдении переходных световых явлений в ряде работ были зарегистрированы мощные импульсы рентгеновского излучения [5]. Моделирование, проведенное в [2, 4], объясняет появление импульсов рентгеновского излучения генерацией пучков убегающих электронов (ПУЭ).

Поскольку размеры переходных световых явлений достигают десятков–сотен километров, их очень сложно экспериментально изучать в лабораторных условиях. Можно отметить лишь ряд работ, в ко-

торых ставились такие задачи. Так, в [7] было проведено экспериментальное моделирование условий появления спрайтов и голубых струй. В результате при микросекундных разрядах в сухом воздухе пониженного давления (0,02–100 торр) около заряженной майларовой пленки были зарегистрированы области свечения голубого и красного цветов. При проведении эксперимента поверхность пленки вначале заряжалась коронным разрядом положительной или отрицательной полярности, а затем при откачке разрядной камеры наблюдался пробой, развивающийся от пленки в сторону заземленного электрода. Давление, при котором регистрировался пробой, зависело от величины заряда на пленке и, следовательно, от величины напряженности электрического поля в промежутке.

В работе [8] установлено, что в условиях низких давлений плазменная струя (апокамп) [9] обладает спектральными и морфологическими характеристиками, присущими голубым струям и стартерам, наблюдаемым в верхних слоях атмосферы. Апокамп может быть сформирован как при атмосферном давлении воздуха, так и при пониженных давлениях, соответствующих высотам в десятки километров над уровнем океана. Он стартует и достигает длины в десятки сантиметров от изгиба на канале импульсно-периодического разряда между двумя электродами. Причем один из электродов (высоковольтный) должен иметь положительную полярность, а второй находится под плавающим потенциалом.

* Александр Геннадьевич Бураченко (BAG@loi.hcei.tsc.ru); Виктор Федотович Тарасенко (VFT@loi.hcei.tsc.ru); Игорь Дмитриевич Костыря (KID@loi.hcei.tsc.ru); Евгений Хаимович Бакшт (VEN@loi.hcei.tsc.ru).

Рентгеновское излучение в [7–9] не было зарегистрировано, что можно связать с малыми напряжениями, используемыми в экспериментах. С другой стороны, при разрядах в неоднородном электрическом поле и напряжениях в сотни киловольт ПУЭ и рентгеновское излучение были зарегистрированы во многих работах (см. [10] и ссылки в ней). Кроме этого отметим, что при разряде в воздухе атмосферного давления между отрицательным острием и плоскостью в ряде импульсов наблюдались аналогии четочной молнии [11].

При исследовании лабораторных разрядов было также показано, что с уменьшением давления гелия пространственное распределение плотности тока сверхкороткого лавинного электронного пучка (с.л.э.п.) на его автографах становится сильно неравномерным и меняется от импульса к импульсу. Нестабильности автографов с.л.э.п. при давлениях в единицы–десятки торр наблюдались в промежутке между плоским анодом и катодом с малым радиусом кривизны [12]. На разрядный промежуток подавались наносекундные импульсы высокого напряжения амплитудой в сотни киловольт. Плотность тока с.л.э.п. за анодной фольгой из Al при давлении гелия в десятки торр достигала $\sim 1 \text{ кА/см}^2$ [13]. Как известно, природные переходные световые явления также отличаются пространственными неоднородностями, а спайты распространяются, в том числе к положительно заряженному облаку [2–6].

Цель настоящей работы – экспериментально исследовать пространственные характеристики разряда и плотности тока пучка убегающих электронов при пробое в неоднородном электрическом поле воздуха низкого давления, SF_6 и гелия за анодом из фольги. Исследования в SF_6 и гелии были выбраны для того, чтобы показать универсальность наблюдаемого явления. Предполагается, что эти данные можно будет использовать в анализе свойств разрядов в атмосферах различных планет и их спутников.

Установка и методики измерений

Исследование проводилось при субнаносекундном пробое воздуха, SF_6 и гелия на установке, состоящей из генератора СЛЭП-150 [14], разрядной камеры с системой напуска и откачки газов, а также системы регистрации. На рис. 1 показаны конструкция выходной части генератора СЛЭП-150, газового диода и коллектора с диаметром приемной части 3 мм.

Одним из электродов высоковольтной линии генератора 1 являлся корпус обострительного разрядника 2. Это позволило уменьшить длину формирующей линии и получить импульс напряжения амплитудой $\approx 150 \text{ кВ}$ и длительностью на полувысоте $\approx 1 \text{ нс}$ в случае согласованной нагрузки. Длительность фронта импульса напряжения определялась обострительным разрядником и при его оптимальном срабатывании составляла $\approx 250 \text{ пс}$ по уровню 0,1–0,9. Газовый диод 5 соединялся с высоковольтной линией 1 через короткую передающую линию 3

с волновым сопротивлением 100 Ом. Амплитуда волны напряжения в передающей линии зависела от пробивного напряжения обострительного разрядника 2 и в зависимости от разрядника могла изменяться от 120 до 200 кВ. По приходу волны напряжения на газовый диод при холостом ходе амплитуда напряжения удваивалась. На данной установке использовался катод в виде трубки диаметром 6 мм, изготовленный из фольги из нержавеющей стали толщиной 100 мкм. Анод газового диода был выполнен из сетки с прозрачностью 64%, на которую с противоположной от катода стороны помещалась алюминиевая фольга 8 толщиной 15 мкм. Диаметр плоской части анода, которая не соприкасалась с изолятором, равнялся 54 мм.

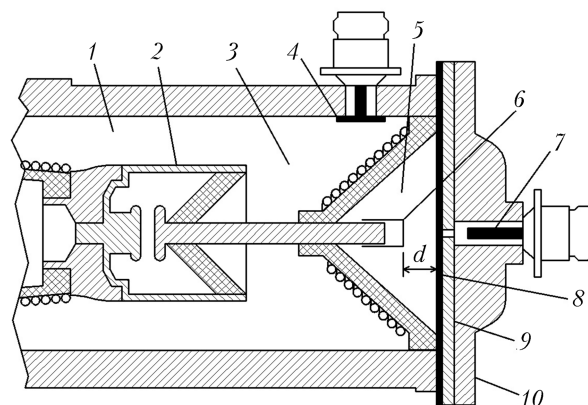


Рис. 1. Конструкция выходной части генератора СЛЭП-150, газового диода и коллектора с диаметром приемной части 3 мм: 1 – высоковольтная линия генератора; 2 – обострительный разрядник; 3 – передающая линия; 4 – емкостной делитель; 5 – газовый диод; 6 – трубчатый катод; 7 – приемная часть коллектора диаметром 3 мм; 8 – фольга; 9 – коллиматор толщиной 5 мм с диаметром отверстия 1 мм; 10 – корпус коллектора. Слева показана часть витков высоковольтной обмотки импульсного трансформатора; справа на изоляторе показана индуктивность, соединяющая внутренний электрод передающей линии с корпусом генератора

Ток с.л.э.п. за фольгой регистрировали с помощью коллекторов с диаметром приемной части 3 и 20 мм. За коллиматором 9 коллектор с диаметром приемной части 3 мм позволял регистрировать высокие плотности тока с.л.э.п., в том числе с временным разрешением до 20 пс [15]; временное разрешение коллектора с приемной частью 20 мм достигало 80 пс. Число электронов в с.л.э.п. за всей поверхностью анодной фольги измерялось коллектором с диаметром приемной части 56 мм.

Емкостной делитель напряжения 4 был установлен в выходной части генератора, которая заполнялась трансформаторным маслом. Расстояние от емкостного делителя до торца газового диода, к которому крепились фольга или сетка, равнялось 22 мм. Межелектродное расстояние d варьировалось от 6 до 16 мм. В ряде экспериментов фольга и коллиматор убирались и через сетку с прозрачностью по свету 64% и кварцевое окно можно было

фотографировать форму разряда. При фотографировании автографов электронного пучка за сеткой и фольгой толщиной 15 мкм устанавливался люминофор толщиной 2 мм, а за ним помещалось окно из кварца. Газовый диод откачивался форвакуумным насосом и заполнялся различными газами (воздух, SF₆ и гелий).

Сигналы с емкостного делителя напряжения, токового шунта и коллектора регистрировались цифровыми осциллографами реального времени Agilent DSO-X6004A (полоса пропускания 20 ГГц, шаг дискретизации 50 пс) или Tektronix DSA72504D (полоса пропускания 1 ГГц, шаг дискретизации 200 пс). Сигналы передавались на осциллограф по высокочастотным кабелям 5D-FB PEEG (Radiolab) длиной 1 м. Для ослабления сигналов применялись высокочастотные аттенюаторы 142-NM фирмы Barth Electronics с полосой пропускания до 30 ГГц. Запуск осциллографов осуществлялся по сигналу с емкостного делителя напряжения. Свечение разряда и автографы с.л.э.п. фотографировались зеркальным фотоаппаратом Sony A100.

Экспериментальные результаты и их обсуждение

Во всех трех газах были зарегистрированы неустойчивости разряда и автографов с.л.э.п., которые существенно увеличивались при уменьшении давления. Наибольшие амплитуды с.л.э.п. при атмосферном давлении регистрировались в гелии, а наименьшие в SF₆. При уменьшении давления воздуха разряд состоял из одного или нескольких диффузных каналов, которые начинались на катоде обычно из одной точки, а их длина изменялась от импульса к импульсу (рис. 2, а, б).

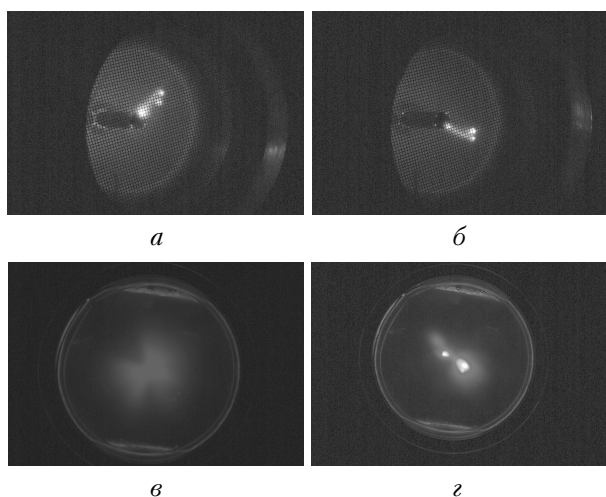


Рис. 2. Фотографии разряда в воздухе: межэлектродный зазор $d = 12$ мм, съемка под углом 45° к оси промежутка, диафрагма фотоаппарата $F = 10$, давление $p = 9$ (а) и 30 торр (б), автографы излучения люминофора под действием с.л.э.п., сформированного в воздухе: $d = 8$ мм, съемка с торца газового диода, $F = 2,8$, $p = 750$ торр (в), $F = 5,6$, $p = 30$ торр (г). Высота оригинальных фотографий 8 см, диаметр газового диода 6,5 см

Так как яркость свечения разряда, а также амплитуда и плотность тока с.л.э.п. увеличиваются с уменьшением давления, фотографии сделаны при различных диафрагмах фотоаппарата F . Диффузные каналы могут заканчиваться на аноде в нескольких точках. На рис. 2, а, б на аноде из сетки видны по две точки, положение которых меняется от импульса к импульсу. При давлениях 100–760 торр разряд имеет форму диффузного конуса, диаметр которого увеличивается при продвижении к аноду. Фотографии разряда в различных газах при давлении 760 торр приведены в работах [10, 12].

На рис. 2, в представлен автограф с.л.э.п. при давлении воздуха 760 торр. Разряд, как мы уже отмечали, имеет в этих условиях форму диффузного конуса, вершина которого привязана к яркому катодному пятну; основание конуса примыкает к плоскому аноду. Область яркого свечения люминофора (см. рис. 2, в) примерно соответствует области разряда, примыкающего к аноду. При уменьшении давления воздуха и SF₆ на автографах тока с.л.э.п. в этих условиях появляются яркие точки, что свидетельствует о большой плотности тока в них (рис. 2, г и рис. 3, а–в).

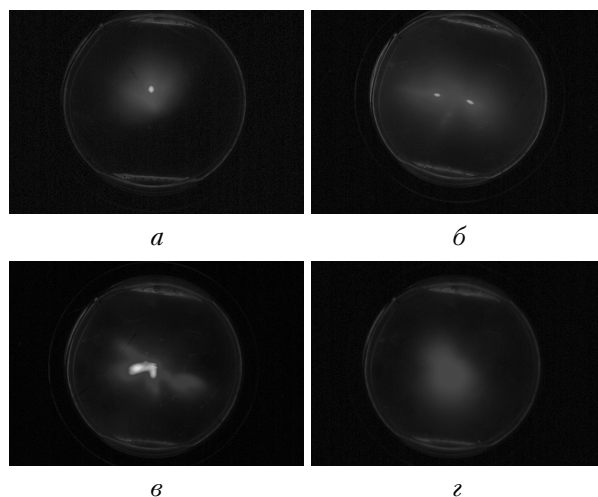


Рис. 3. Автографы излучения люминофора под действием с.л.э.п., сформированного в воздухе при $p = 30$ торр, $d = 12$ мм, $F = 8$ (а) и $p = 30$ торр, $d = 16$ мм, $F = 10$ (б), а также в SF₆ при $p = 3$ торр, $d = 8$ мм, $F = 13$ (в) и $p = 30$ торр, $d = 8$ мм, $F = 2,8$ (г). Высота оригинальных фотографий 8 см, диаметр газового диода 6,5 см

Изменение межэлектродного зазора в воздухе от 8 до 16 мм, а в SF₆ от 6 до 8 мм не влияло на появление ярких пятен на автографах с.л.э.п. При переходе к более тяжелому газу (в данных экспериментах SF₆) диффузные конусы в разрядном промежутке формировались до более низких давлений. Автографы тока с.л.э.п. в этих условиях не имели ярких точек (рис. 3, г). Однако при уменьшении давления яркие точки на автографах, как и в воздухе, появлялись (рис. 3, в). В гелии яркие точки на автографах появлялись при более высоких давлениях по сравнению с давлениями воздуха и SF₆ (начиная с 90 торр).

Число электронов в с.л.э.п. при уменьшении давления газов, как правило, увеличивалось. Зависимости числа электронов в с.л.э.п. от давления воздуха приведены на рис. 4 для различных межэлектродных зазоров.

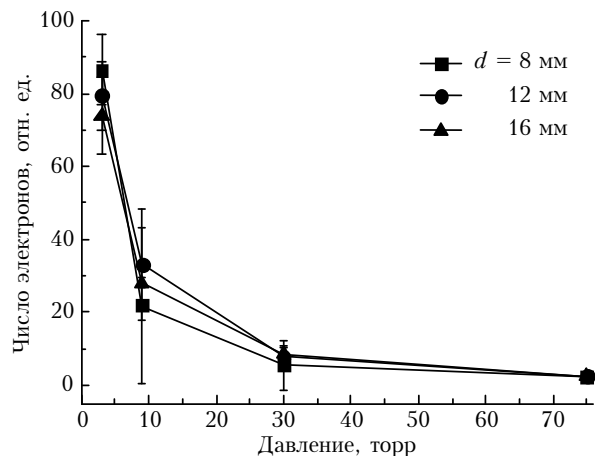


Рис. 4. Зависимость числа электронов в с.л.э.п. от давления воздуха при различных межэлектродных зазорах

Наибольшие нестабильности числа электронов в с.л.э.п. регистрировались при давлении воздуха 9 торр; они несколько уменьшались при давлении 3 и 30 торр. Число электронов в с.л.э.п. со всей поверхности анодной фольги при давлениях 3, 9 и 30 торр изменялось существенно меньше, чем плотность тока пучка в отдельных ее точках.

Нестабильность полного числа электронов в пучке при давлении воздуха 75 торр, когда яркие точки на автографе отсутствовали, не превышала 20%. Область исследуемых давлений (от 30 до 9 торр в воздухе), когда на автографах с.л.э.п. появляются яркие пятна, соответствует режиму работы газового диода, при котором длительность импульса с.л.э.п. составляет ~100 пс. При давлениях от 9 до 3 торр, в переходной области от режима газового диода к вакуумному, длительность тока пучка изменяется от ~100 до нескольких сотен пикосекунд [16].

Можно предположить, что на изменение формы разряда, нестабильности автографов и полученные с.л.э.п. с высокой плотностью влияет магнитное поле тока разряда через промежутки. Из экспериментов следует, что амплитуда тока разряда через промежутки при низких давлениях увеличивается, а диаметр сформировавшихся диффузных каналов уменьшается до ~2 мм. Уменьшение диаметра диффузных каналов при давлении воздуха 9 и 30 торр по сравнению с их диаметром при давлении в сотни торр [12] иллюстрирует рис. 2, а, б. Возрастание магнитного поля за счет увеличения тока через промежутки при низких давлениях приводит к уменьшению диаметра диффузных каналов и изменению их формы (от конусообразной к цилиндрической). Убегающие электроны, как показано в наших работах [10–16], в основном генерируются между фронтом волны ионизации и анодом. При уменьшении размера диффузного канала умень-

шается диаметр автографа с.л.э.п. на аноде и на нем появляются области с высокой плотностью тока (яркие пятна свечения на люминофоре). Нестабильности длины и диаметра диффузного канала(ов) приводят к появлению одного или нескольких ярких пятен (см. рис. 2, г и рис. 3, а–в). Из проведенных экспериментов следует, что нестабильность размеров диффузных каналов при пробое в неоднородном электрическом поле обуславливает нестабильность автографов пучков убегающих электронов на аноде. Как известно, нестабильности формы спрайтов наблюдаются при их движении по направлению к положительно заряженному облаку в нижних слоях атмосферы [6].

Заключение

Проведенные исследования наносекундных разрядов в воздухе, SF₆ и гелии показали, что при уменьшении давления до единиц–десятков торр наблюдаются пространственные неоднородности диффузных каналов и автографов пучков убегающих электронов, а также уменьшение диаметра разрядных каналов, изменение их формы от конусной к цилиндрической и фокусировка с.л.э.п. во всех исследованных газах.

Предлагается использовать пробой в неоднородном электрическом поле для моделирования процессов в переходных световых явлениях атмосферы Земли, которые имеют размеры в десятки километров и происходят на больших высотах при малых давлениях в условиях повышенной грозовой активности.

Работа выполнена в рамках государственного задания ИСЭ СО РАН по теме №13.1.3.

1. Wescott E.M., Sentman D., Stenbaek-Nielsen H.C., Huet P., Heavner M.J., Moudry D.R. New evidence for the brightness and ionization of blue starters and blue jets // J. Geophys. Res. A. 2001. V. 106, N 10. P. 21549–21554.
2. Pasko V.P. Blue jets and gigantic jets: Transient luminous events between thunderstorm tops and the lower ionosphere // Plasma Phys. Controlled. Fusion. 2008. V. 50, N 12. P. 124050.
3. Ihaddadene A., Celestin S. Determination of sprite streamers altitude based on N₂ spectroscopic analysis // J. Geophys. Res.: Space Phys. 2017. V. 122, N 1. P. 1000–1014.
4. Xu W., Celestin S., Pasko V.P., Marshall R.A. A novel type of transient luminous event produced by terrestrial gamma-ray flashes // Geophys. Res. Lett. 2017. V. 44, N 5. P. 2571–2578.
5. Panasyuk M.I., Svertilov S.I., Bogomolov V.V., Garipov G.K., Balan E.A., Barinova V.O., Khrenov B.A. RELEC mission: Relativistic electron precipitation and TLE study on-board small spacecraft // Adv. Space Res. 2016. V. 57, N 3. P. 835–849.
6. Донченко В.А., Кабанов М.В., Кауль Б.В., Нагорский П.М., Самохвалов И.В. Электрооптические явления в атмосфере. Томск: Изд-во НТЛ, 2015. 316 с.
7. Robledo-Martinez A., Palacios G., Vera A., Sobral H.M. Modelling sprites and blue jets in the lab through the discharge of a dielectric // Proc. 31st ICPIG Conference. July 14–19, 2013. Granada, Spain. P. PS2-001.

8. *Панарин В.А., Скакун В.С., Соснин Э.А., Тарасенко В.Ф.* Лабораторная демонстрация в воздухе красных и голубых диффузных министруи // Оптика атмосф. и океана. 2017. Т. 30, № 3. С. 243–252.
9. *Соснин Э.А., Скакун В.С., Панарин В.А., Печеницын Д.С., Тарасенко В.Ф., Бакиш Е.Х.* Феномен апокампического разряда // Письма в ЖЭТФ. 2016. Т. 103, № 12. С. 857–860.
10. *Генерация убегающих электронов и рентгеновского излучения в разрядах повышенного давления / под ред. В.Ф. Тарасенко.* Томск: STT, 2015. 568 с.
11. *Тарасенко В.Ф., Белоплотов Д.В., Бакиш Е.Х., Бураченко А.Г., Ломаев М.И.* Аналог четочной молнии в воздухе атмосферного давления при импульсном разряде, формируемом за счет убегающих электронов // Оптика атмосф. и океана. 2015. Т. 28, № 7. С. 661–665; *Tarasenko V.F., Beloplotov D.V., Baksh E.Kh., Burachenko A.G., Lomaev M.I.* Analogue of bead lightning in a pulse discharge initiated by runaway electrons in atmospheric pressure air // Atmos. Ocean. Opt. 2015. V. 28, N 6. P. 591–597.
12. *Бакиш Е.Х., Ломаев М.И., Рыбка Д.В., Сорокин Д.А., Тарасенко В.Ф.* О влиянии давления гелия на амплитуду и длительность тока пучка электронов в газовом диоде // Ж. техн. физ. 2008. Т. 78, вып. 12. С. 29–34.
13. *Бакиш Е.Х., Ломаев М.И., Рыбка Д.В., Тарасенко В.Ф.* О формировании субнаносекундных импульсов тока пучка большой плотности в газовом диоде при низких давлениях // Письма в ЖТФ. 2006. Т. 32, вып. 21. С. 69–75.
14. *Костыря И.Д., Рыбка Д.В., Тарасенко В.Ф.* Амплитуда и длительность импульса тока сверхкороткого лавинного электронного пучка при разряде в воздухе атмосферного давления // Приборы и техн. эксперим. 2012. № 1. С. 80–85.
15. *Tarasenko V.F., Rybka D.V., Burachenko A.G., Lomaev M.I., Balzovsky E.V.* Measurement of extreme-short current pulse duration of runaway electron beam in atmospheric pressure air // Rev. Sci. Instrum. 2012. V. 83, N 8. P. 086106.
16. *Tarasenko V.F., Baksh E.Kh., Burachenko A.G., Kostyrya I.D., Lomaev M.I., Sorokin D.A.* Modes of generation of runaway electron beams in He, H₂, Ne and N₂ at a pressure of 1–760 Torr // IEEE Trans. Plasma Sci. 2010. V. 38, N 10. P. 2583–2587.

A.G. Burachenko, V.F. Tarasenko, I.D. Kostyrya, E.Kh. Baksh. **Formation of diffuse jets and runaway electrons in the air, SF₆, and helium at low pressures.**

Nanosecond discharges in air, SF₆, and helium at pressures of units–tens of Torr are studied. Spatial heterogeneity of diffuse jets and autographs of runaway electron (RAE) beams are registered in all three gases in a non-uniform electric field. It is shown that diffuse jets in the discharge gap change their shape and their length increases and changes from pulse to pulse as the pressure decreases; as well, it is confirmed that the RAE beam amplitude increases as the pressure decreases and versus gas, decreasing with an increase in the atomic or molecular weight of the gas. It is assumed that the observed heterogeneity of diffuse jets and RAE beams can be associated with transient light phenomena in the Earth's atmosphere that have sizes of tens of kilometers and occur at high altitudes at low pressures under high thunderstorm activity.