

Энергетические характеристики эксилампы барьерного разряда на смеси Хе–Сl₂

Э.А. Соснин^{1,2}, С.В. Автаева³, В.А. Панарин², В.Ф. Тарасенко^{1*}

¹Институт сильноточной электроники СО РАН
634055, г. Томск, пр. Академический, 2/3

²Национальный исследовательский Томский государственный университет
634050, г. Томск, пр. Ленина, 36

³Кыргызско-Российский Славянский университет
720021, г. Бишкек, ул. Киевская, 44

Поступила в редакцию 15.03.2013 г.

Экспериментально и теоретически изучено влияние концентрации хлора на эффективность излучения коаксиальной эксилампы барьерного разряда в бинарных смесях Хе–Сl₂ при давлении рабочей смеси 240–250 торр. Экспериментальные исследования проведены в диапазоне концентраций Сl₂ 0,01–1%. Расчеты характеристик барьерного разряда выполнены в рамках одномерной гидродинамической модели в диапазоне концентраций Сl₂ 0,1–5%.

Показано, что при концентрации хлора в смеси 0,01–0,1% интенсивности излучения полос Хе₂* (172 нм) и ХеСl* (308 нм) сопоставимы. С ростом концентрации Сl₂ в смеси интенсивность излучения молекулы Хе₂* быстро падает и при концентрации хлора ≥ 0,2% излучение полосы В → Х молекул ХеСl* с максимумом интенсивности на длине волны 308 нм доминирует в потоке излучения разряда. Максимальная эффективность излучения этой полосы наблюдается при концентрациях хлора 0,4–0,5%.

Численно показано, что полная мощность, вкладываемая в разряд, увеличивается с ростом концентрации хлора вследствие роста мощности, расходуемой на нагрев положительных и отрицательных ионов. Мощность, рассеиваемая электронами, уменьшается с ростом концентрации хлора в рабочих смесях.

Даны рекомендации по выбору величины содержания хлора в смеси для снижения интенсивности вакуумного ультрафиолетового излучения второго континуума эксимера Хе₂* при незначительном уменьшении эффективности эксилампы.

Ключевые слова: ХеСl, эксилексная лампа, эффективность излучения, барьерный разряд, гидродинамическая модель; ХеСl, excilamp, radiation efficiency, dielectric barrier discharge, magnetohydrodynamic model.

Введение

Эксилампы – это семейство источников спонтанного УФ-излучения на основе эксимерных и эксилексных молекул [1, 2]. Одной из наиболее востребованных сегодня для проведения фотобиологических процессов является эксилампа на рабочей молекуле ХеСl* [2]. При условиях, типичных для ХеСl-эксиламп барьерного разряда (короткий разрядный промежуток и относительно высокое давление), считается, что в спектре излучения доминирует интенсивная В → Х-полоса ХеСl* с максимумом интенсивности на длине волны 308 нм [1–4]. Интенсивность D → Х- и С → А-полос молекулы ХеСl*, а также молекулярных полос Сl₂* в спектре излучения ХеСl-эксилампы при возбуждении барьерным разрядом сравнительно мала [5].

В [6] показано, что оптимальные энергетические характеристики для В → Х-полосы молекулы ХеСl* наблюдаются при давлении 120 торр в смеси Хе:Сl₂ ~ 120:(1–0,5). Наш опыт эксплуатации ХеСl-эксиламп барьерного разряда (БР) в этих условиях выявил, что в процессе работы помимо излучения такая лампа формирует в окружающем воздухе озон, хотя оболочка лампы выполнена из кварца, который почти не пропускает вакуумное ультрафиолетовое (ВУФ) излучение ($\lambda < 200$ нм).

Таким образом, есть основания предполагать, что в указанных рабочих условиях [6] заметный вклад в лучистый поток эксилампы кроме молекулы ХеСl* вносит 2-й континуум молекул Хе₂* (континуум имеет максимум на $\lambda = 172$ нм и основание несколько десятков нм). Известно, что концентрация хлора в бинарной смеси Хе:Сl₂ сильно влияет на характеристики ХеСl-эксилампы БР [2]. С учетом этих фактов была поставлена задача изучения вклада обеих указанных молекул в излучение эксилампы при изменении концентрации хлора в бинарной смеси.

* Эдуард Анатольевич Соснин (badik@loi.hcei.tsc.ru);
Светлана Владимировна Автаева (s_avtaeva@krsu.edu.kg);
Виктор Александрович Панарин (panarin@yandex.ru);
Виктор Федотович Тарасенко (VFT@loi.hcei.tsc.ru).

Экспериментальное оборудование и методики

Для эксперимента использовалась колба, выполненная из двух коаксиальных кварцевых трубок 1, 2, имеющих толщину 1,5 мм и герметично запаянных на концах (рис. 1). Внешние диаметры трубок 1 и 2 составляли 11 и 21 см соответственно. Кварцевые трубки образуют разрядный промежуток 3 толщиной 4 мм. Колба была изготовлена в ООО «Технокварц» из кварца, имеющего при указанной толщине пропускание 65% на длине волны 172 нм.

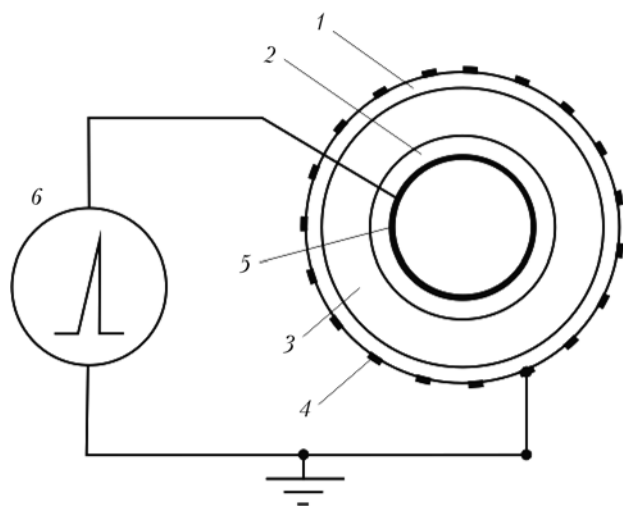


Рис. 1. Конструкция коаксиальной эксилампы барьерного разряда: 1, 2 – внешняя и внутренняя кварцевые трубки колбы; 3 – разрядный промежуток; 4 – внешний перфорированный электрод; 5 – внутренний электрод-отражатель; 6 – импульсный источник питания

Сплошной металлический электрод 5 был размещен на оси трубок, внутри трубки меньшего диаметра. Внешний электрод 4 был перфорированным, имел пропускание 86% и был заземлен.

Давление смеси в разрядном промежутке было фиксировано и составляло 240 торр, а концентрация Cl_2 варьировалась в диапазоне от 0,01 до 1%. Барьерный разряд зажигался при подаче от источника питания 6 на электроды импульсов напряжения амплитудой 5 кВ и частотой повторения 55,8 кГц.

Осциллограммы импульсов напряжения и тока на эксилампе регистрировались с помощью осциллографа TDS-224, делителя напряжения и токового шунта. Полная (активная) мощность и мощность излучения лампы определялись так, как описано в [7].

Для измерения энергетической светимости использовали фотодетектор С8026 фирмы Hamamatsu с двумя головками, чувствительными для измерения в диапазонах 160–350 нм (Н8025-222) и 150–220 нм (Н8025-172). Головки использовались одновременно. Поскольку спектральная чувствительность обеих головок была известна, можно было точно изме-

рять долю излучения, которая приходится на молекулу XeCl^* , и долю, излучаемую молекулой Xe_2^* в ВУФ-диапазоне спектра. Поскольку оба детектора обладают спектральной чувствительностью в диапазоне $\lambda \sim 160\text{--}220$ нм, то для определения доли ВУФ-излучения в показаниях головки Н8025-172 использовался светофильтр БС-3. Аналогично выделялась доля УФ-излучения молекулы XeCl^* , измеряемая головкой Н8025-222. Во время измерений между головкой фотодетектора и поверхностью колбы осуществлялась продувка аргоном, чтобы исключить поглощение ВУФ-излучения воздухом.

Результаты эксперимента и численного моделирования

Данные измерений мощности и эффективности излучения эксилампы, а также вводимой мощности, полученные экспериментально, при концентрациях хлора в смеси $\text{Xe}\text{--}\text{Cl}_2$ 0,001–1% представлены в табл. 1.

Таблица 1
Мощность излучения эксилампы в УФ- и ВУФ-диапазонах, вводимая мощность и эффективность излучения при различных концентрациях хлора в смеси

| Cl_2 , % | Мощность излучения, Вт | | Вводимая мощность, Вт | η , % |
|-------------------|------------------------|----------------------|-----------------------|------------|
| | XeCl^* | Xe_2^* | | |
| 1 | 0,52 | $9,7 \cdot 10^{-4}$ | 31,3 | 1,7 |
| 0,4 | 0,63 | $2,6 \cdot 10^{-3}$ | 32,1 | 2 |
| 0,2 | 0,71 | $10,3 \cdot 10^{-3}$ | 39,6 | 1,8 |
| 0,01 | 0,37 | 0,24 | 37,9 | 1,6 |

Значения в табл. 1 учитывают как спектральную чувствительность фотодетекторов, так и спектр пропускания кварца. Видно, что с уменьшением доли хлора в смеси мощность ВУФ-излучения молекул Xe_2^* увеличивается, а УФ-излучения молекул XeCl^* вначале растет, потом падает. Максимальная эффективность излучения достигнута в условиях, близких к отмеченным в [6].

Дополнительно характеристики плазмы БР в смесях $\text{Xe}\text{--}\text{Cl}_2$ с концентрациями Cl_2 0,1; 0,5; 1 и 5% были рассчитаны в рамках одномерной гидродинамической модели БР между плоскопараллельными электродами, покрытыми слоем диэлектрика. Детальное описание модели можно найти в работе [4]. Расчеты проведены для следующих параметров разряда: давление смеси 250 торр, величина газового промежутка 4 мм, толщина диэлектрических слоев с относительной диэлектрической проницаемостью 4–2 мм. К электродам прикладывалось напряжение $U_S = U_0 \sin 2\pi ft$ с частотой 100 кГц и амплитудой 4,25 или 5 кВ. При концентрации хлора в смеси 5% напряжение U_S амплитудой 4,25 кВ было недостаточным для пробоя газового промежутка.

Применение модели позволило оценить диссипацию электрической энергии электронами и ионами [8]. Удельная мощность, вкладываемая в разряд, рассчитывалась согласно соотношению

$$P_{in} = \frac{1}{T} \frac{1}{d} \int_0^T \int_0^d j_c(z', t') E(z', t') dz' dt', \quad (1)$$

где $j_c(z', t')$ – плотность тока проводимости; $E(z', t')$ – напряженность электрического поля; t – время; T – период изменения напряжения; z – пространственная координата; d – длина газового промежутка.

Удельные мощности, вкладываемые в электроны, отрицательные и положительные ионы, рассчитывались как

$$P_k = \frac{1}{T} \frac{1}{d} \int_0^T \int_0^d e E(z', t') \Gamma_k(z', t') dz' dt'. \quad (2)$$

Здесь e – элементарный заряд; $\Gamma_k(z', t')$ – поток заряженных частиц сорта k .

Результаты расчета удельной мощности, вложенной в разряд, и ее распределения между электронами и положительными и отрицательными ионами в зависимости от концентрации хлора в смесях Хе–Cl₂ показаны на рис. 2.

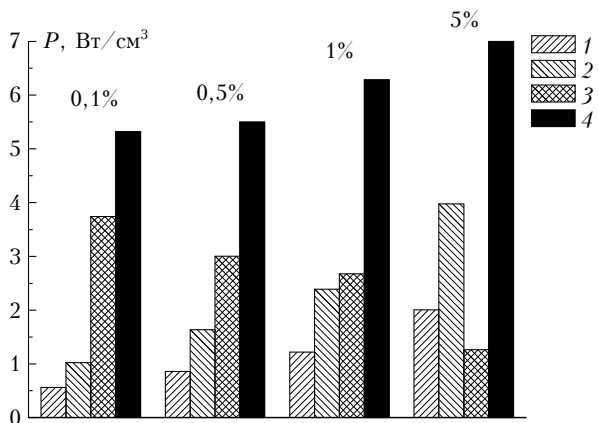


Рис. 2. Мощность, потраченная на нагрев электронов, положительных и отрицательных ионов, и полная мощность, вложенная в разряд, при различных концентрациях хлора в Хе–Cl₂-смесях при амплитуде напряжения источника 5 кВ: 1 – положительные, 2 – отрицательные ионы; 3 – электроны; 4 – полная мощность

Диссипируемая в разряде энергия возрастает с ростом концентрации хлора и с увеличением амплитуды напряжения. При этом увеличение амплитуды напряжения источника питания приводит главным образом к увеличению мощности, вкладываемой в положительные и отрицательные ионы.

Результаты расчета эффективности излучения η_i для длин волн линий атомов ксенона и полос эксимеров и суммарная эффективность излучения при различных концентрациях Cl₂ в смесях Хе–Cl₂ представлены в табл. 2 и на рис. 3.

Эффективность излучения η_i для возбужденных частиц сорта i рассчитывалась как отношение мощности их излучения $P_{out,i}$ к вкладываемой в разряд мощности P_{in} в течение периода изменения напряжения:

$$\eta_i = \frac{P_{out,i}}{P_{in}} = \frac{\int_0^T \int_0^d h \nu_i N_i(z', t') / \tau_i dz' dt'}{\int_0^T \int_0^d j_c(z', t') E(z', t') dz' dt'}, \quad (3)$$

где $N_i(z', t')$, ν_i , τ_i – концентрация, частота излучения и время жизни возбужденных частиц сорта i ; h – постоянная Планка.

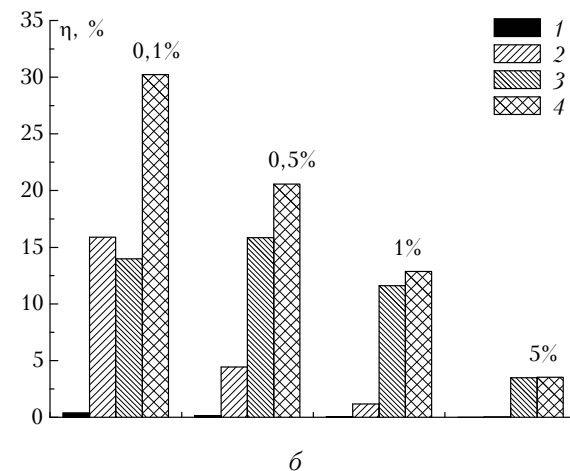
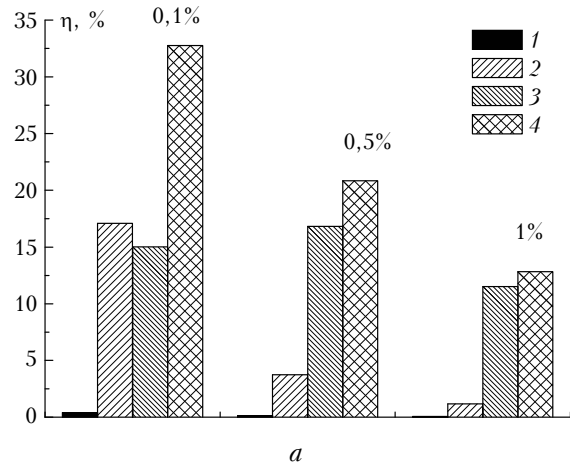


Рис. 3. Рассчитанная эффективность излучения барьерного разряда на различных длинах волн и суммарная эффективность излучения в смесях Хе–Cl₂ при различных концентрациях хлора и амплитуде напряжения 4,25 (а) и 5 кВ (б): 1 – 147 (Xe); 2 – 172 (Xe^{*}); 3 – 308 нм (XeCl^{*}); 4 – суммарная эффективность излучения

При концентрации хлора 0,1% значения η_i для полос Хе₂^{*} и ХеCl^{*} сравнимы. При увеличении концентрации хлора эффективность излучения Хе₂^{*} ($\lambda = 172$ нм) быстро падает, и тем сильнее, чем больше концентрация хлора в смеси. Эффективность излучения на других длинах волн (147, 152, и 490 нм) мала при всех концентрациях хлора в смеси. Нет заметной разницы в эффективности излучения разряда на различных длинах волн при амплитудах напряжения 4,25 и 5 кВ.

Таблица 2

Эффективность излучения на различных длинах волн и суммарная эффективность излучения БР в смесях Хе–Cl₂ при амплитуде напряжения источника питания 5,0 кВ

| Cl ₂ , % | Хе _r , 147 нм | Хе ₂ [*] , 172 нм | Хе ₂ ^{**} , 152 нм | ХеCl [*] , 308 нм | Хе ₂ Cl [*] , 490 нм | Суммарная η _i , % |
|---------------------|--------------------------|---------------------------------------|--|----------------------------|--|------------------------------|
| 0,1 | 0,36 | 15,90 | 0,0012 | 13,98 | 0,0013 | 30,23 |
| 0,5 | 0,15 | 4,44 | 0,05 | 15,84 | 0,10 | 20,58 |
| 1 | 0,05 | 1,17 | 1,7 · 10 ⁻⁴ | 11,63 | 5,5 · 10 ⁻⁴ | 12,85 |
| 5 | 0,005 | 0,04 | 1 · 10 ⁻⁵ | 3,49 | 5 · 10 ⁻⁵ | 3,54 |

При концентрации хлора в смеси 0,1% примерно 46% излучения разряда приходится на излучение ХеCl^{*}, ~52% на излучение Хе₂^{*} и ~2% на излучение других излучающих компонентов плазмы.

При концентрации хлора 0,5% около 80,8% излучения разряда приходится на излучение ХеCl^{*}, ~18% на излучение Хе₂^{*} и ~1,2% на излучение других излучающих компонентов. При концентрации хлора ~1% примерно 90% излучения разряда приходится на ХеCl^{*}, ~9% на Хе₂^{*} и 0,9% на другие излучающие компоненты. Наконец, примерно ~98,6% излучения разряда приходится на ХеCl^{*}, ~1,1% – на Хе₂^{*} и ~0,3% на другие излучающие компоненты при концентрации хлора 5%. Таким образом, при концентрациях хлора 0,5–5% разряд излучает в основном на полосе В → Х молекул ХеCl^{*}. Максимальная эффективность излучения наблюдается при концентрации хлора 0,5%. Это находится в согласии с результатами, полученными экспериментально (см. табл. 1).

Следует отметить, что, хотя при концентрациях хлора в смеси 0,5–1% излучение В → Х-полосы ХеCl^{*} преобладает в излучении БР в Хе–Cl₂, тем не менее на ВУФ-излучение молекул Хе₂^{*} приходится заметная доля излучения разряда: ~9–18%. Часть этого излучения, которая пропускается кварцевой оболочкой лампы, инициирует формирование озона в окружающем воздухе. Расчеты показали, что максимальная плотность мощности излучения В → Х-полосы ХеCl^{*} и максимальная эффективность излучения достигаются при концентрации хлора в смеси 0,5%.

Обсуждение результатов

На рис. 4 представлены зависимости экспериментально измеренных и рассчитанных эффективностей излучения, нормированных на их максимальные значения, от концентрации хлора в смеси Хе–Cl₂. Как видно, зависимости имеют подобный вид. Максимум эффективности наблюдается при концентрации хлора в смеси 0,4–0,5%.

В то же время эффективности излучения барьерного разряда, рассчитанные в рамках гидродинамической модели, значительно превышают эффективности излучения, измеренные экспериментально. Причин этому несколько.

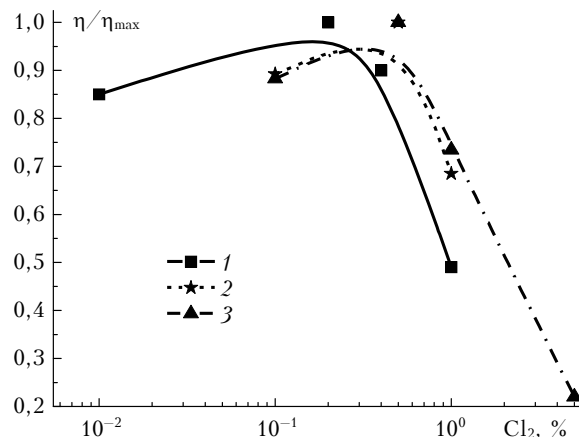


Рис. 4. Нормированные на максимальные значения экспериментально измеренная и рассчитанная эффективности излучения БР в смеси Хе–Cl₂ в зависимости от концентрации хлора в смеси: 1 – эксперимент; 2 – расчет при U₀ = 4,25 кВ; 3 – расчет при U₀ = 5 кВ

Во-первых, конструкция лампы приводит к потерям излучения, которые не учитываются при моделировании в рамках гидродинамической модели. Большая доля излучения лампы поглощается сплошным металлическим электродом, размещенным на оси трубки. Как показано в работе [9], использование отражателей позволяет повысить эффективность эксиламп на ~30%.

Во-вторых, разряд в эксилампах БР в рабочих условиях эксплуатации обычно неоднороден и состоит из множества микрозарядов [1–3]. Занимаемый микрозарядами объем много меньше объема эксилампы и в общем случае определяется условиями в разряде. В гидродинамической модели разряд в поперечном направлении предполагается однородным [10]. Это приводит к тому, что при одинаковой величине амплитуд импульсов напряжения источника питания эксилампы и гармонического напряжения, используемого в модели разряда, мощности, вкладываемые в единицу объема, сильно отличаются. Действительно, мощность, вкладываемая в 1 см³ однородного в поперечном направлении разряда, составляет несколько ватт, а мощность, вкладываемая в 1 см³ эксилампы, ~0,03–0,04 Вт (полная вводимая мощность ~30–40 Вт (см. табл. 1), объем ~980 см³).

В-третьих, используемая в эксперименте частота повторения импульсов напряжения составляла 55,8 кГц, а в расчетах использовалось гармоническое напряжение частотой 100 кГц. Это увеличивает разницу между измеренными и рассчитанными значениями эффективности излучения.

Заключение

Экспериментально и теоретически изучено влияние концентрации хлора в бинарной смеси Хе–Cl₂ на энергетические характеристики и эффективность излучения плазмы в коаксиальной эксилампе БР.

Показано, что при концентрации хлора в смеси 0,2% и выше излучение полосы В → Х молекул

ХеСl* с максимумом интенсивности на длине волны 308 нм доминирует в потоке излучения эксцил лампы. Максимальная эффективность излучения эксцил лампы на этой полосе наблюдается при концентрации хлора в смеси 0,4–0,5%. При концентрации хлора в смеси 0,01–0,1% мощности излучения молекул Хе₂* (172 нм) и ХеСl* (308 нм) сопоставимы. С увеличением концентрации хлора в смеси мощность излучения 2-го континуума молекулы Хе₂* быстро падает.

Экспериментально наблюдаемое и моделируемое в рамках гидродинамической модели влияние концентрации хлора на эффективность излучения хорошо согласуется. Величина максимальной эффективности излучения, согласно расчетам, наблюдается при концентрации хлора 0,5%, согласно измерениям – 0,4%. В то же время рассчитанные абсолютные значения эффективности излучения в несколько раз превышают экспериментально измеренные. Это связано с ограничениями одномерной модели при моделировании процессов в filamentарном барьерном разряде и с потерями излучения в эксцил лампе.

В заключение отметим, что для уменьшения выхода ВУФ-излучения эксцимера Хе₂* можно повышать содержание хлора в смеси Хе–Сl₂. Например, согласно расчетам при увеличении концентрации хлора с 0,5 до 1% эффективность излучения эксцимера Хе₂* уменьшается в 2 раза, в то время как эффективность излучения эксциплекса ХеСl* уменьшается всего на 9% по отношению к максимальной эффективности.

Работа выполнена при частичной финансовой поддержке Российского фонда фундаментальных исследований (проект РФФИ № 12-08-00020-а).

1. Gellert B., Kogelschatz U. Generation of excimer emission in dielectric barrier discharges // Appl. Phys. B. 1991. V. 52, N 1. P. 14–21.
2. Sosnin E.A., Tarasenko V.F., Lomaev M.I. UV and VUV excilamps. Saarbrücken, Deutschland / Germany: LAP LAMBERT Academic Publishing, 2012. 318 p.
3. Kogelschatz U. Silent-discharge driven excimer UV sources and their applications // Appl. Surf. Sci. 1992. V. 54, N 9. P. 410–423.
4. Avtaeva S.V., Saghi B., Rahmani B. One-Dimensional Fluid Model and Characteristics of the Dielectric Barrier Discharge in 0.99 Xe – 0.01 Cl₂ Mixture // IEEE Transactions on Plasma Sci. 2011. V. 39, N 9. P. 1814–1822.
5. Ломаяев М.В., Скакун В.С., Соснин Э.А., Тарасенко В.Ф., Шутц Д.В., Ерофеев М.В. Эксцил лампы – эффективные источники спонтанного УФ- и ВУФ-излучения // Успехи физ. наук. 2003. Т. 173, № 2. С. 201–217.
6. Ломаяев М.И., Тарасенко В.Ф., Ткачев А.Н., Шутц Д.В., Яковленко С.И. О формировании конусообразных микрозарядов в КгСl- и ХеСl-эксцил лампах // Ж. техн. физ. 2004. Т. 74, вып. 6. С. 129–133.
7. Sosnin E.A., Avdeev S.M., Panarin V.A., Tarasenko V.F., Pikulev A.A., Tsvetkov V.M. The radiative and thermodynamic processes in DBD driven XeBr and KrBr exciplex lamps // Eur. Phys. J. D. 2011. V. 62, N 3. P. 405–411.
8. Avtaeva S. Hydrodynamic Modeling of the Dielectric Barrier Discharges in Xe and Xe–Cl₂ Mixtures // Horizons in World Physics. Vol. 279 / Ed.: Kenneth R. Carter and George E. Murphy. New York: Nova Publishers, USA, 2012. P. 1–36.
9. Ломаяев М.И., Соснин Э.А., Тарасенко В.Ф., Шутц Д.В., Скакун В.С., Ерофеев М.В. Эксцил лампы барьерного и емкостного разряда и их приложения // Приборы и техн. эксперим. 2006. № 5. С. 5–26.
10. Автаева С.В. Барьерный разряд. Исследование и применение. Saarbrücken, Germany: LAP LAMBERT Academic Publishing, 2011. 193 с.

E.A. Sosnin, S.V. Avtaeva, V.A. Panarin, V.F. Tarasenko. Energy characteristics of dielectric barrier discharge excilamps on a Xe–Cl₂ mixture.

The paper reports on experimental and theoretical research in the effect of chlorine concentration on the radiation efficiency of a coaxial dielectric barrier discharge Xe–Cl₂ excilamp at a working mixture pressure of 240–250 Torr. The experiments were performed in the range of Cl₂ concentrations 0.01–1%. The characteristics of the barrier discharge were calculated in the framework of a one-dimensional magnetohydrodynamic model in the range of Cl₂ concentrations 0.1–5%.

It is shown that at a chlorine concentration of 0.01–0.1%, the radiation intensities of the Хе₂* band (172 nm) and ХеСl* band (308 nm) are comparable. As the Cl₂ concentration in the mixture is increased, the radiation intensity of Хе₂ decreases rapidly, and at a chlorine concentration of ≥ 0.2%, the radiant flux of the discharge is dominated by the ХеСl (B → X) band with a maximum intensity at 308 nm. The maximum radiation efficiency of this band is attained at chlorine concentrations of 0.4–0.5%.

The numerical simulation shows that the total power deposited in the discharge increases with the chlorine concentration due to the increase in the power expended in the heating of positive and negative ions. The power dissipated by electrons decreases as the chlorine concentration in the working mixtures is increased.

Recommendations are given on choosing the chlorine content in the mixture to decrease the VUV radiation intensity of the second Хе₂* excimer continuum with a little decrease in excilamp efficiency.