

А.В. Никифоров, А.Н. Орлов

**ИМПУЛЬСНО-ПЕРИОДИЧЕСКИЙ ТЕ–СО<sub>2</sub>-ЛАЗЕР С ПЛАВНОПЕРЕСТРАИВАЕМОЙ ДОБРОТНОСТЬЮ РЕЗОНАТОРА И ДЛИТЕЛЬНЫМ ИМПУЛЬСОМ ИЗЛУЧЕНИЯ**

Представлены конструкция и характеристики компактного ТЕ–СО<sub>2</sub>-лазера с энергией излучения в импульсе до 2 Дж, длительностью излучения до 36 мкс и частотой следования импульсов 100 Гц. Приводятся полученные при регулируемой добротности резонатора зависимости длительности и энергии излучения в импульсе от состава и давления среды, энергии, вводимой в газ.

В последние годы круг применений электроразрядных импульсно-периодических (ИП) СО<sub>2</sub>-лазеров продолжает неуклонно расширяться. При этом к энергетическим и временным характеристикам лазеров предъявляются самые разнообразные требования. Наиболее сложной является проблема увеличения длительности излучения СО<sub>2</sub>-лазера высокого давления. Обычно лазеры подобного типа генерируют импульсы излучения длительностью 1–3 мкс. Форма импульса представляет собой кратковременный мощный пик вначале с последующим длительным маломощным спадом излучения.

Первоначальный пик излучения создает оптически плотную плазму на мишени, что приводит к значительному поглощению, рассеянию и отражению последующей части импульса. В результате этого большая доля лазерной энергии не доходит до цели и практическое применение электроразрядного СО<sub>2</sub>-лазера в ряде случаев малоэффективно.

Известные пути увеличения длительности излучения связаны с повышением содержания N<sub>2</sub>, СО<sub>2</sub> в активной среде [1] и/или уменьшением ее давления [2]. Однако при этом появляются трудности, обусловленные уменьшением коэффициента усиления активной среды и необходимостью изменения добротности резонатора для работы в оптимальном режиме.

В настоящей публикации сообщается о создании ТЕ–СО<sub>2</sub>-лазера с плавноперестраиваемой добротностью резонатора. Целью работы является исследование временных и энергетических характеристик ИП СО<sub>2</sub>-лазера при оптимальной добротности резонатора и изменении в широком диапазоне энерговклада, состава и давления активной среды.

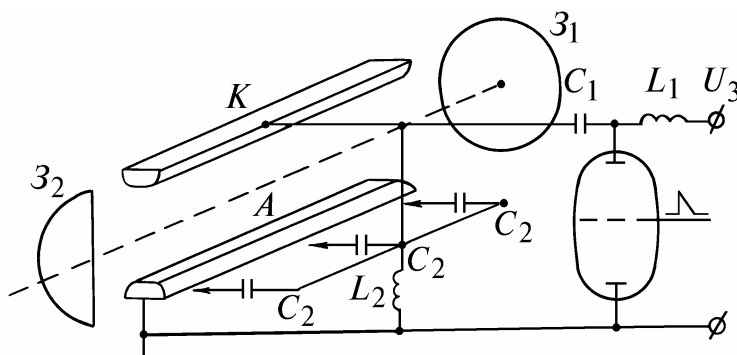


Рис. 1. Блок-схема импульсно-периодического ТЕ–СО<sub>2</sub>-лазера. Z<sub>1</sub>, Z<sub>2</sub> – зеркала резонатора; U<sub>3</sub> — напряжение заряда

На рис. 1 приведена блок-схема ИП СО<sub>2</sub>-лазера. Основной разрядный промежуток образуется двумя электродами из нержавеющей стали и имеет размер активной зоны 10×12×72 см<sup>3</sup>. Полный объем лазерной кюветы составляет ≈ 50 л. Предварительная ионизация рабочей среды про-

изводилась диффузно-канальным разрядом [3], возбуждаемым между основным анодом  $A$  и многосекционным вспомогательным электродом, расположенными на расстоянии 3 мм друг от друга.

Вспомогательный электрод выполнялся в виде тонких медных полосок шириной 5 мм, наклеенных на более толстое диэлектрическое основание с интервалом 5 мм. Длина этого электрода выбиралась равной длине активной зоны лазера. Каждая медная полоска электрода подключалась к индивидуальному конденсатору  $C_2$  емкостью 22 пФ. Резонатор образовывался глухим медным зеркалом с радиусом кривизны 11 м, соприкасаемым с рабочей средой, и выходным плоским медным зеркалом в форме полукруга диаметром 42 мм, отделенным от рабочего объема пластиной из КС1, установленной под углом Брюстера. Длина резонатора составляла 1,28 м.

Выходное зеркало было закреплено на юстировочном столике с возможностью плавного перемещения его перпендикулярно оптической оси, что позволяло варьировать его прозрачность от 0 до 100%. Высоковольтный импульсный генератор содержал накопительный конденсатор  $C_1 = 44$  нФ, коммутатор (тиратрон «Экстра-2»), зарядную индуктивность  $L_1 = 1$  мкГн и обострительный конденсатор, состоящий из конденсаторов  $C_2$ , обеспечивающих горение вспомогательного разряда. Суммарная емкость обострительного конденсатора составляла  $C = 140 \times 22 = 3,08$  нФ. Форма импульса лазерного излучения наблюдалась на двухлучевом запоминающем осциллографе С8-14 с помощью датчика ФП-1. Перед фотоприемником под углом около  $7^\circ$  к оси резонатора помещалась светоделительная пластина из КС1, которая часть энергии отводила на измеритель энергии ИКТ-1Н. Подобное расположение приемников позволяло одновременно регистрировать форму и энергию импульса излучения.

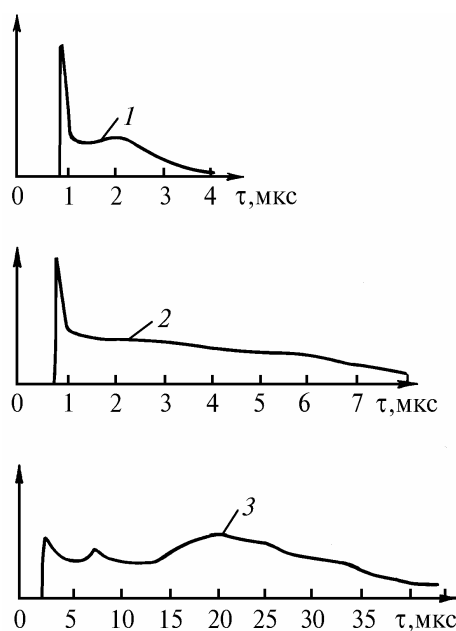


Рис. 2. Осциллограммы импульсов излучения: 1 –  $\text{CO}_2:\text{N}_2:\text{He} = 1:1:4$ ,  $p = 1$  атм, 2 –  $\text{CO}_2:\text{N}_2:\text{He} = 1:4:8$ ,  $p = 0,4$  атм, 3 –  $\text{CO}_2:\text{N}_2:\text{He} = 1:10:25$ ,  $p = 0,2$  атм

На рис. 2 приведены характерные формы импульсов излучения, реализующиеся при различных составах и давлениях рабочей смеси газов. В качестве длительности излучения  $\tau$  выбрана ширина импульса на уровне 0,2 от пикового значения мощности излучения. Эти значения использовались в дальнейшем для построения зависимостей  $\tau$  от различных экспериментальных параметров среды и накачки.

Основное внимание уделялось выявлению режимов генерации импульсов излучения лазера с большой длительностью и приемлемой энергетикой. На рис. 3 приведены зависимости длительности импульса и соответствующие этим длительностям энергии излучения лазера от давления для различных составов рабочей смеси газа. Видно, что по мере уменьшения давления азота в смеси газов длительность излучения растет. Эти факты обусловлены, в основном,

замедлением скорости передачи энергии в процесс столкновений молекул с колебательного уровня  $v = 1$   $N_2$  на уровень 001 молекул  $CO_2$ .

Наибольшая длительность импульсов излучения в нашем случае достигалась в смеси  $CO_2:N_2:He = 1:10:25$ , а энергия излучения – в смеси  $CO_2:N_2:He = 1:4:8$ . Эти данные были получены при постоянной энергии, вводимой в газ, – 10,7 Дж. Коэффициент пропускания выходного зеркала выбирался оптимальным с точки зрения получения максимальной длительности излучения  $\tau$ .

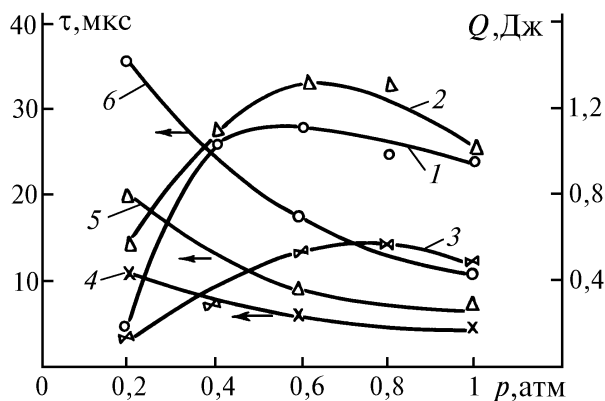


Рис. 3. Зависимость длительности (1–3) и энергии излучения  $Q$  (4–6) импульсов от давления  $p$  при энергии, вводимой в газ,  $W = 10,7$  Дж: 1, 4 – состав смеси  $CO_2:N_2:He = 1:1:4$ ; 2, 5 – состав смеси  $CO_2:N_2:He = 1:4:8$ ; 3, 6 – состав смеси  $CO_2:N_2:He = 1:10:25$

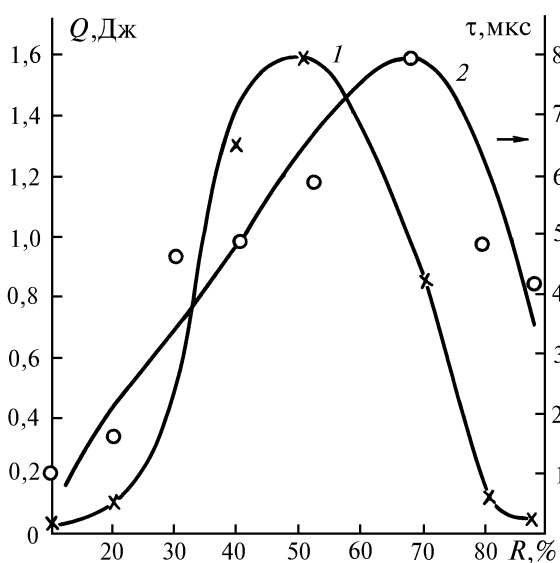


Рис. 4. Зависимости энергии (1) и длительности (2) излучения от коэффициента отражения выходного зеркала для смеси газов  $CO_2:N_2:He = 1:1:4$  при атмосферном давлении

Пример выбора оптимальных условий генерации излучения для смеси газов  $CO_2:N_2:He = 1:1:4$  при атмосферном давлении показан на рис. 4. Видно, что условия по отражению от выходного зеркала оказываются разными для максимумов по энергии и длительности излучения из-за различных требований, предъявляемых к коэффициентам усиления в этих случаях.

Таким образом, полученные экспериментальные результаты позволяют грамотно выбрать режимы работы лазера, пригодные для выполнения различных технологических операций типа сверления, резки хрупких и твердых материалов. Следует заметить, что при использовании такого резонатора интенсивность излучения в световом пятне была достаточно неодно-

родной. Поэтому после выбора режима работы лазера плоское выходное зеркало заменялось выпуклым зеркалом, отвечающим требованиям телескопического резонатора, с аналогичным коэффициентом отражения.

В заключение авторы благодарят И.А. Климовских за подготовку лазера к экспериментам.

1. Girard A. // Opt. Commun. 1974. N 11. P. 346–51.
2. Веденев А. и др. // Квантовая электроника. 1980. Т. 7. N 6. С. 1186–1190.
3. Визирь В.А., Осипов В.В., Тельнов В.А., Хамидулин Г.М. // Квантовая электроника. 1988. Т. 15. N 6. С. 1256.

Институт электрофизики УрО РАН,  
Екатеринбург

Поступила в редакцию  
15 апреля 1995 г.

**A.V. Nikiforov, A.N. Orlov. Repetitevely Pulsed TE–CO<sub>2</sub> Laser with Q-switched Resonator and Long Pulse Radiation.**

The construction and characteristics of compact TE–CO<sub>2</sub> laser with pulse energy up to 2J, pulse duration up to 36 mks and pulse repetition rate of 100 Hz are presented. Pulse duration and output energy are presented as functions of gas mixture and pressure, as well as input energy under using of Q-switched resonator.