

А.Л. Эцина, Л.Н. Бутенко, И.Ш. Эцин

ИЗМЕРИТЕЛЬ РАСХОДИМОСТИ ЛАЗЕРНОГО ИЗЛУЧЕНИЯ

Разработан измеритель угловой расходимости лазерного пучка с ПЗС-видеокамерой, предназначенный для контроля качества излучения УФ-экимерных лазеров. Максимальный диаметр контролируемого лазерного пучка – 110 мм. Разрешающая способность прибора соответствует дифракционному пределу. Диапазон длин волн контролируемого излучения находится в пределах от 200 до 1100 нм. Для проверки работы измерителя использовались промышленные лазеры – азотный импульсно-периодического действия типа ИЛГИ-503 и непрерывный гелий-неоновый типа ЛГН-105. Эксперимент продемонстрировал удовлетворительную работу измерителя как в непрерывном, так и в импульсном режимах.

Расходимость лазерного излучения является одним из основных его параметров. Контроль расходимости излучения производится не только при эксплуатации лазеров, но и при настройке лазерных систем [1]. Для получения высокого качества выходного излучения лазерной системы необходимы такое же качество излучения отдельных каскадов и, следовательно, минимальная (в идеальном случае дифракционная) расходимость на выходе отдельных каскадов системы. Поэтому измеритель расходимости является постоянным средством контроля на этапах макетирования и отладки лазеров и лазерных систем.

Нами разработан измеритель расходимости лазерного излучения (ИРЛИ), предназначенный для контроля УФ-экимерных систем. Действие прибора основано на анализе пространственного распределения освещенности в фокальной плоскости длиннофокусного объектива. Анализ этого распределения, характеризующего угловой спектр излучения, производится с помощью видеокамеры с линейным ПЗС-приемником и системы обработки информации на основе компьютера IBM PC/AT.

Пучок контролируемого лазерного излучения отражается от передних поверхностей пластин 2 (рис. 1), попадает в объектив 3 и фокусируется на фоточувствительной площадке ПЗС-приемника. Клиновидные кварцевые пластины выполняют две функции: обеспечивают измерение расходимости одновременно с нормальным функционированием всей лазерной системы и уменьшают мощность импульсного лазера излучения, поступающего в измеритель. Для дополнительного ослабления излучения, падающего на фотоприемник, перед ним установлен светофильтр 4. Фокусное расстояние объектива (линзы) 3 дифракционного качества приблизительно равно 10 м. Видеосигнал, снимаемый с ПЗС-приемника, поступает через интерфейсный адаптер 6 в компьютер 7. В компьютере производится цифровая обработка входных данных с выдачей результатов на экран дисплея или на бумажную ленту принтера.

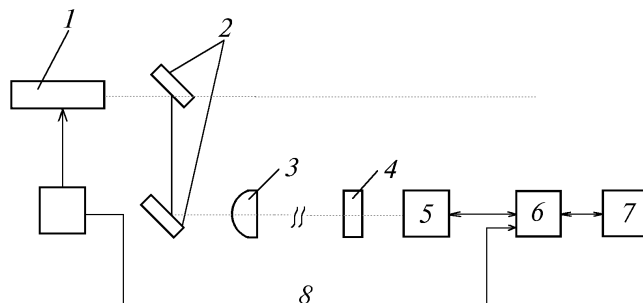


Рис. 1. Структурная схема измерителя: 1 – контролируемый лазер; 2 – клиновидные пластины; 3 – объектив; 4 – светофильтр; 5 – видеокамера; 6 – интерфейсный адаптер; 7 – компьютер; 8 – линия синхронизации; 9 – устройство запуска лазера

Используемый фоточувствительный прибор с зарядовой связью типа ФППЗ-7Л, содержащий две линейки фотоприемников, характеризуется расширенной областью спектральной чувствительности благодаря смещению ее нижней границы в УФ-диапазоне до 200 нм. Функциональная схема видеокamеры с ПЗС-приемником представлена на рис. 2.

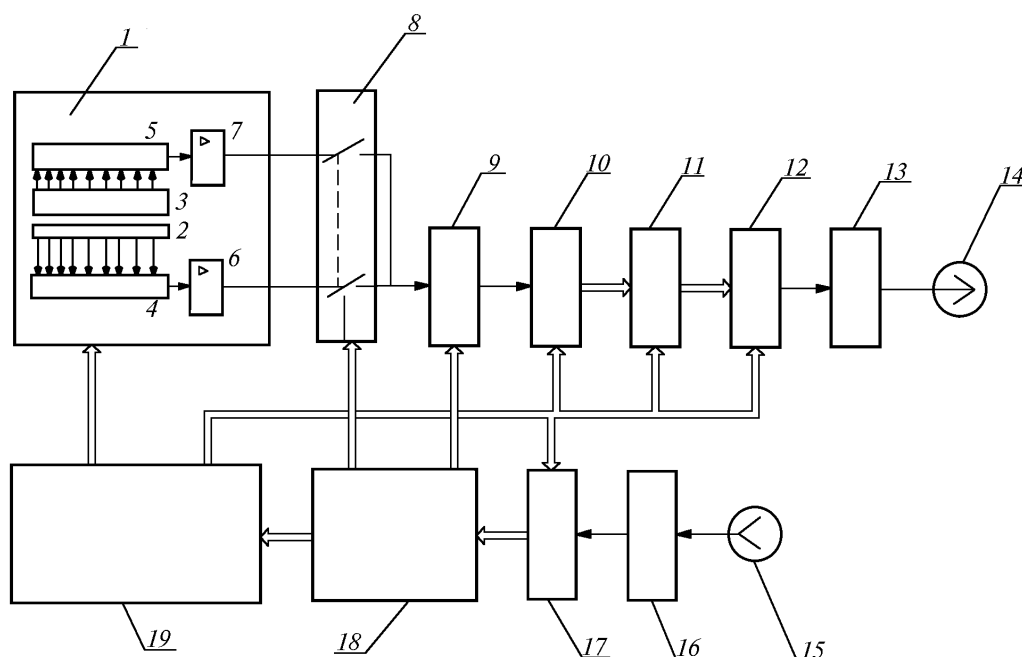


Рис. 2. Функциональная схема видеокamеры с линейным ПЗС-приемником: 1 – фотоприемник; 2 – узкая линейка; 3 – широкая линейка; 4, 5 – аналоговые регистры; 6, 7 – усилители; 8 – мультиплексер; 9 – усилитель с переменным коэффициентом усиления; 10 – АЦП; 11 – ОЗУ; 12 – последовательный регистр; 13 – передатчик; 14 – выходной разъем; 15 – входной разъем; 16 – приемник; 17 – сдвиговый регистр; 18 – схема установки параметров; 19 – многотактный генератор

Плата интерфейсного адаптера (рис. 3) установлена в системном блоке компьютера. Выходные каскады адаптера и видеокamеры (приемники/передатчики) обеспечивают надежную передачу информации на расстояние до 50 м. Это достигается за счет полной электрической развязки цепей питания между видеокamерой и компьютером.

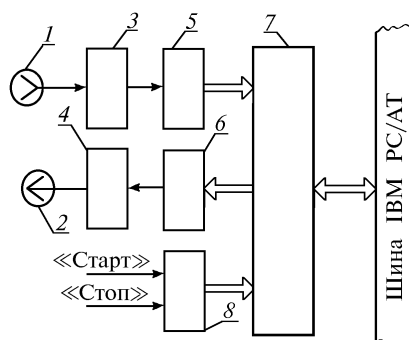


Рис. 3. Функциональная схема интерфейсного адаптера: 1 – входной разъем; 2 – выходной разъем; 3 – приемник; 4 – передатчик; 5 – регистр сдвига приемника; 6 – регистр сдвига передатчика; 7 – схема ввода-вывода; 8 – схема однократного запуска

Видеокamera может работать в двух режимах – однократного запуска и периодическом. Выбор режима работы, а также установка ряда ее параметров выполняются с клавиатуры компьютера после запуска программы. Программа построена так, что обеспечивает диалог с оператором, который на запросы компьютера должен устанавливать на клавиатуре числовые значения вводимых параметров. Вводимыми данными являются режим работы видеокamеры,

время экспозиции, длительность задержки запуска лазера, коэффициент усиления видеосигнала, номер линейки и число измерений. После запоминания кадра (строки) с клавиатуры компьютера можно задавать любые значения уровня спада интенсивности ($1/2$, $1/e^2$ и т.д.) и получать значения угла расходимости по соответствующему уровню.

Конструкция узла видеокамеры дает возможность поворачивать ПЗС-приемник в пределах 180° с отсчетом углового положения по лимбу с ценой деления шкалы 1° , что позволяет получать двухмерный угловой спектр излучения (необходимо запомнить несколько последовательно снятых кадров при различных углах ориентации ПЗС-приемника).

Измеритель расходимости может быть использован для контроля излучения как импульсных, так и непрерывных лазеров. Для опробования работы ИРЛИ в режиме непрерывного излучения использовался промышленный He-Ne-лазер типа ЛГН-105. В связи с тем что диаметр лазерного пучка не превышал 2 мм, штатный объектив ИРЛИ был заменен в эксперименте объективом с фокусным расстоянием, приблизительно равным 1,5 м. Пример выходных данных одной строки представлен на рис. 4. Воспроизводимость значения угла расходимости, получаемого при последовательных фиксациях строки в течение 30 мин, была не хуже 2%.

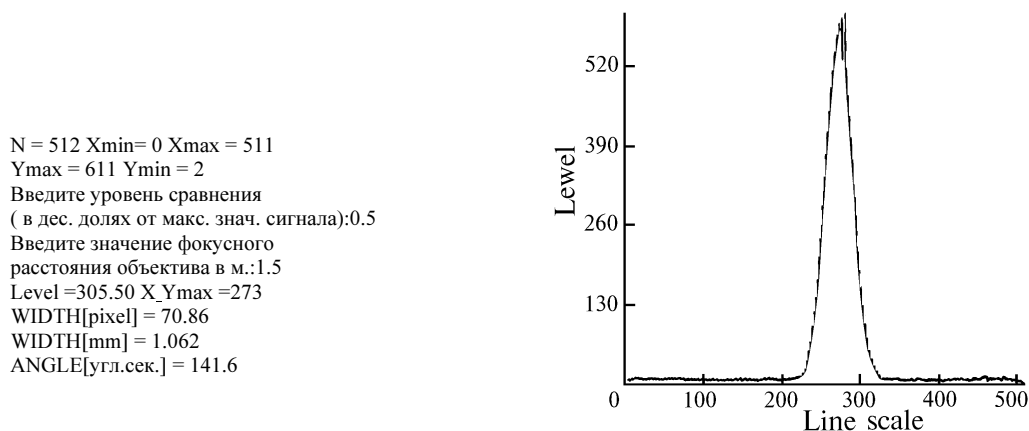


Рис. 4. Угловое распределение интенсивности излучения He-Ne-лазера в фиксированном сечении

Для опробования функционирования ИРЛИ в режиме импульсного излучения использовался промышленный азотный лазер типа ИЛГИ-503. Частота повторения световых импульсов составляла 30 имп/с при длительности импульса 10нс. В связи с большой угловой расходимостью излучения использовался более короткофокусный объектив с фокусным расстоянием, приблизительно равным 300 мм. Эксперимент показал надежное функционирование ИРЛИ в импульсном режиме. Угол расходимости для ядра излучения составил $2,8 \cdot 10^{-3}$ рад.

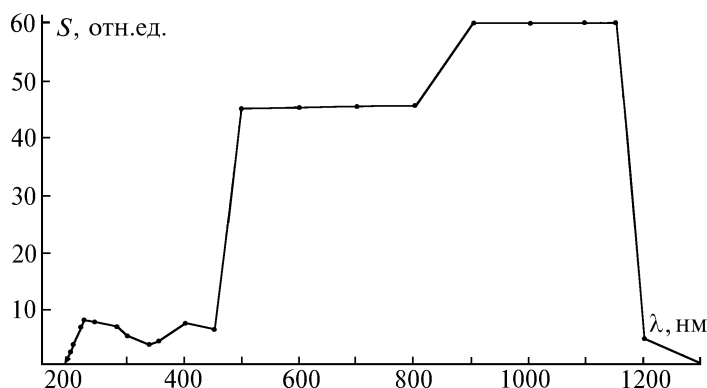


Рис. 5. Зависимость чувствительности ПЗС-фотоприемника от длины волны излучения (без учета неравномерности спектрального отклика спектрофотометра)

Спектральный диапазон работы ИРЛИ определялся с помощью спектрофотометра фирмы «Hitachi» – модель 330 (Япония). График спектральной чувствительности видеокамеры пред-

ставлен на рис. 5. Из графика следует, что спектральный диапазон чувствительности ИРЛИ находится в пределах от 200 до 1100 нм.

Таким образом, разработан измеритель расходимости лазерного излучения, который может быть использован для контроля качества непрерывного и импульсного излучения в широком диапазоне длин волн.

1. Коваленко С.Е., Лосев В.Ф. // Квантовая электроника. 1992. Т. 19. Т 3. С. 219–221.

РНЦ «Прикладная химия», ГОИ им. С.И. Вавилова,
Санкт-Петербург

Поступила в редакцию
15 апреля 1995 г.

A.L. Etsina, L.N. Butenko, I.Sh.Etsin. **Laser Beam Divergence Meter.**

We have developed the beam angular divergence meter with CCD camera intended for testing of beam quality of UV excimer lasers. Maximum diameter of the laser beam under test is 110 mm. The resolution of the instrument corresponds to diffraction limit. The wavelength region is within the range from 200 to 1100 nm. Preliminary testing of the meter has been carried out with use of commercial repetitively pulsed laser of ILGI-503 type and CW He-Ne-laser of LGN-105 type. An action of the instrument is demonstrated to be satisfactory both for CW and pulse operating modes.