

Г.Э. Куликов

## Перестраиваемый заграждающий фильтр лазерного бигармонического спектрометра и процедура его калибровки

Институт оптики атмосферы СО РАН, г. Томск

Поступила в редакцию 11.09.2003 г.

Описан перестраиваемый заграждающий оптический фильтр, предотвращающий попадание мощного возбуждающего излучения на фотоприемную линейку лазерного бигармонического спектрометра. Калибровка фильтра производится автоматизированной процедурой, позволяющей ускорить процесс и проверить правильность юстировки интерферометра фильтра, не извлекая его из оптического тракта спектрометра.

Для исследования переизлучения молекулярных сред, возбуждаемых двухчастотным оптическим полем, и проверки гипотезы о генерации в молекулярной среде поля с большим моментом количества движения [1, 2] разрабатывается бигармонический лазерный спектрометр. В состав спектрометра входят: а) перестраиваемый бигармонический лазерный излучатель, состоящий из двух лазерных головок на основе алюмоиттриевого граната и удвоитель частоты [3]; б) оптический тракт и кюветная часть; в) дифракционный спектрограф ДФС452 и фотоприемная ПЗС-линейка ИЛХ-511; г) модули КАМАК, управляющий компьютер и программное обеспечение. Особенностью рассматриваемой схемы является необходимость регистрировать переизлучение, распространяющееся в том же направлении, что и возбуждающее. Мощный световой пучок, попадая на фотоприемную линейку, маскирует исследуемый сигнал и может вызвать разрушение фотоприемных ячеек. Это обстоятельство заставляет ввести в оптический тракт спектрометра заграждающий оптический фильтр.

Фильтр должен обеспечивать непрерывное подавление компонент возбуждающей бигармоники при перестройке лазерного излучателя в диа-

пазоне  $\Delta\lambda_{1,2} \approx (18526 \pm 4) \text{ см}^{-1}$ , но пропускать исследуемое переизлучение с длиной волны в области полусуммы длин волн возбуждающей бигармоники.

В качестве базового элемента оптического фильтра был выбран интерферометр Фабри–Перо (ИФП), настроенный так, чтобы очередной максимум пропускания приходился в окрестности частоты исследуемого сигнала. Оптическое сопряжение интерферометра с кюветой для исследуемого газа и формирование параллельного оптического пучка обеспечивает оптическая схема (рис. 1), состоящая из линзы  $L2$  с фокусным расстоянием  $F_1 = 150 \text{ см}$ , и телескопа  $T$  с микрообъективом. За интерферометром смонтирована круглая диафрагма  $\varnothing \sim 0,5 \text{ мм}$  и линза  $L3$  с фокусным расстоянием  $F_2 = 61 \text{ мм}$ . Перестройка базы интерферометра (лабораторный экземпляр интерферометра НПО «Ангстрем») осуществляется путем подачи постоянного напряжения (0–150 В) на пьезокерамические пластины.

Уровень напряжения определяется компьютерной программой и задается при помощи КАМАК-модуля цифроаналогового преобразователя (ЦАП), дополненного формирователем высокого напряжения (рис. 2).

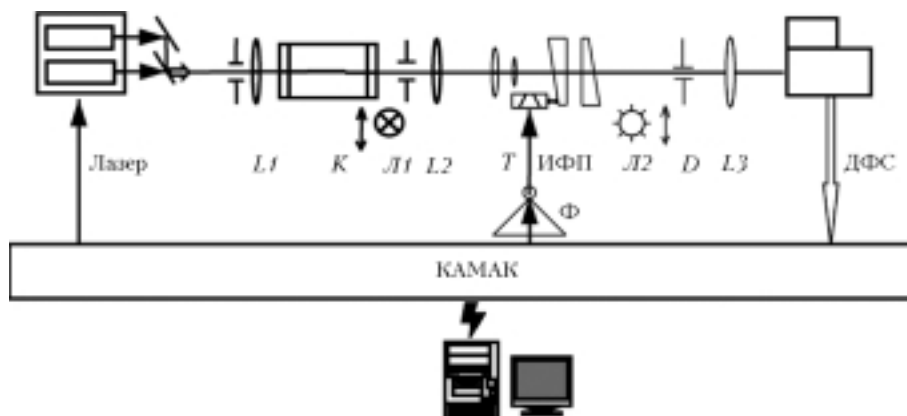


Рис. 1. Блок-схема оптического тракта:  $L1$ ,  $L2$ ,  $L3$  — линзы;  $K$  — кювета;  $T$  — телескоп;  $L1$  — выдвигаемая лампа КГМ12/100;  $L2$  — выдвигаемая неоновая лампа ТН-0.5; ИФП — интерферометр;  $D$  — диафрагма;  $\Phi$  — формирователь напряжения и пьезопровод ИФП; ДФС — спектрограф и фотоприемная линейка

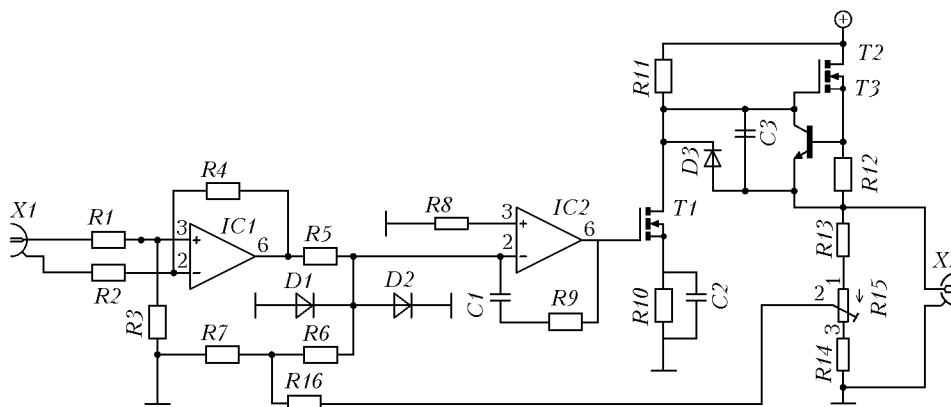


Рис. 2. Электрическая схема драйвера пьезопривода интерферометра

Сигнал с выхода ЦАП поступает на вход дифференциального усилителя  $IC1$ , что позволяет ослабить синфазные помехи. Микросхема  $IC2$  выполняет роль усилителя ошибки, на инвертирующий вход которого вместе с усиленным входным сигналом поступает через делитель  $R13$ – $R16$  напряжение обратной связи, снятое с пьезокерамики ИФП. Цепочка  $C1$ – $R9$  позволяет устранить самовозбуждение усилителя  $IC2$ . Выходной каскад формирователя выполнен по классической схеме [4].

Интерферометр не имеет термо- и баростабилизации, и его параметры и настройка заметно изменяются со временем. Поэтому работа с загрязжающим фильтром не сводится к простой установке определенного уровня управляющего напряжения и каждый раз должна начинаться с проверки юстировки и предварительного уточнения АЧХ фильтра.

Для уточнения АЧХ и проверки правильности юстировки интерферометра фильтра использованы следующие методика и автоматизированная процедура.

1. Производится грубая проверка АЧХ фильтра.

а) В оптический тракт спектрометра вносится лампа накаливания КГМ12/100, записываются участки спектра лампы в диапазоне  $\lambda \sim 530$  нм в отсутствие интерферометра («спектр сравнения») и при установке его в оптический тракт соответственно. «Спектр сравнения» записывается только один раз и впоследствии просто «подгружается» с диска компьютера, что позволяет избежать перестановки интерферометра. Для компенсации сдвига по частоте, возникающего при таком подходе, используется дополнительная процедура подгонки по частотной шкале, использующая в качестве репера линии излучения в спектре неоновой лампы ТН-0.5, вносимой в оптический тракт перед началом работы.

б) Процесс записи повторяется при плавном увеличении управляющего напряжения на пластинах интерферометра. Полученные спектрограммы нормируются, вычитаются из «спектра сравнения», производится поиск длин волн, соответствующих пикам на спектрограмме. Составляется таблица «управляющее напряжение/длина волны».

2. Производится калибровка фильтра:

а) включается второй канал лазерного излучателя (без каскада усиления), длина волны генера-

ции устанавливается в начало диапазона перестройки, записывается спектрограмма, соответствующая импульсу лазерного излучения;

б) производится поиск (пошаговым увеличением) такого уровня управляющего напряжения на интерферометре, когда выходной сигнал на выходе спектрографа максимален. Под выходным сигналом понимается суммарный уровень сигнала четырех соседних фотоприемных ячеек, соответствующих «пику» на записанной спектрограмме;

в) записывается спектр излучения лазера, прошедшего через оптическую систему фильтра, при сканировании длины волны генерации. Для каждого шага сканирования повторяется процедура поиска управляющего напряжения;

г) составляется таблица «управляющее напряжение/длина волны»;

д) находятся коэффициенты интерполяционного полинома, описывающие зависимость положения «центральной» частоты пропускания фильтра от приложенного к нему управляющего напряжения.

Таким образом, получаем две таблицы, описывающие зависимость положения максимумов пропускания фильтра от длины волны. Первая таблица записывается быстро (в течение 2 мин), но не пригодна для настройки фильтра. Вторая таблица точно описывает АЧХ фильтра, но для ее получения требуется примерно 40 мин. Тем не менее первая таблица коррелирует с «точной» и используется для уточнения уровней управляющего напряжения без повторения процедуры точной калибровки. При этом удается судить о качестве юстировки интерферометра, не извлекая его из оптического тракта спектрометра — неудача при построении коэффициентов интерполяционного полинома или значительное отклонение коэффициентов от «эталонных» свидетельствуют о необходимости точной юстировки интерферометра. Это позволяет производить длительную процедуру точной калибровки только один раз (при установке интерферометра).

Описанный процесс калибровки интерферометра производится программно, *сценарием* автоматизированной системы сбора и обработки данных [5]. Полученные в ходе калибровки коэффициенты интерполяционного полинома передаются процедурам перестройки лазера и интерферометра.

На рис. 3 показаны спектрограммы излучения лазера (без каскада усиления) при включенном и выключенном заграждающем фильтре.

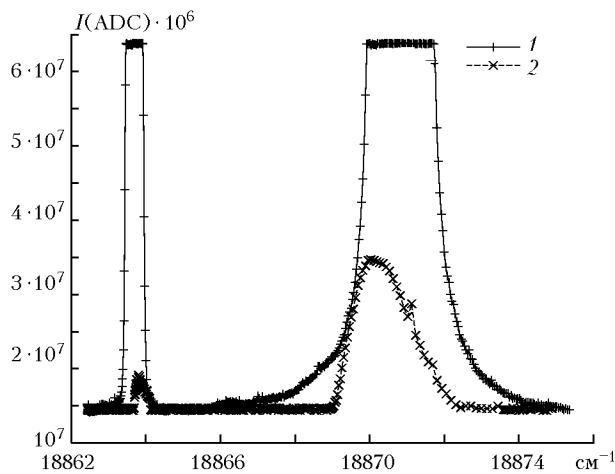


Рис. 3. Интенсивность лазерного излучения (в отн. ед. — отсчетах АЦП) при включенном (2) и выключенном (1) фильтре. Щель спектрографа полностью открыта

Использование перестраиваемого интерферометра в оптическом тракте лазерного спектрометра позволило примерно в 30 раз ослабить излучение «накачки», попадающее на фотоприемную линейку, и защитить последнюю от повреждения.

В заключение автор выражает признательность научному руководителю д.ф.-м.н. В.П. Лопасову за ценные замечания при подготовке статьи.

1. Творогов С.Д. Некоторые особенности электромагнитного поля с большим моментом количества движения // Изв. вузов. Физ. 1996. № 10. С. 93–103.
2. Лопасов В.П. О возможности приготовления молекулярного состояния для генерации поля с большим моментом количества движения // Оптика атмосф. и океана. 2000. Т. 13. № 5. С. 471–481.
3. Гурков К.В., Куликов Г.Э., Лопасов В.П. Простой бихроматический лазерный излучатель // Оптика атмосф. и океана. 1995. Т. 8. № 6. С. 914–916.
4. Хоровиц П., Хилл У. Искусство схемотехники. М.: Мир, 1993. С. 389–390.
5. Куликов Г.Э., Лопасов В.П. Автоматизированная система сбора и обработки данных — ключевой блок бигармонического лазерного спектрометра // Оптика атмосф. и океана. 2002. Т. 15. № 11. С. 1012–1017.

**G.E. Kulikov. Tunable band-stop filter of a laser biharmonic spectrometer and procedure of its calibration.**

A tunable band-stop optical filter protecting the linear photodetector array of a laser biharmonic spectrometer against high-power radiation is described. The filter is calibrated by an automatic procedure that permits hastening the process and checking the alignment of the filter interferometer just in the optical system of the spectrometer.