

Е.Г. Головина, Л.А. Соколова, А.В. Шашкин

## ИССЛЕДОВАНИЕ ВАРИАЦИЙ СПЕКТРАЛЬНОГО ОСЛАБЛЕНИЯ ПРЯМОЙ СОЛНЕЧНОЙ РАДИАЦИИ ПО ИЗМЕРЕНИЯМ В ВИДИМОМ ДИАПАЗОНЕ СПЕКТРА

Сообщается о разработке наземного многоканального призмного спектрометра для одновременных измерений в 15-ти спектральных каналах диапазона 402–766 нм. Минимальный временной интервал между измерениями составляет 1 с. Приведены результаты цикла измерений спектров ослабления прямого солнечного излучения полупрозрачной облачностью разных типов.

К настоящему времени уже накоплен большой экспериментальный материал о спектральной оптической толщине атмосферы, являющейся одним из наиболее важных параметров земной атмосферы. Но большинство данных получено для безоблачной погоды [1–5]. Так как вероятность такого состояния погоды для средней полосы в среднем не превышает 50%, то исследования при наличии облачности являются актуальной задачей.

Сложность же подобных исследований связана с большой временной и пространственной изменчивостью облачности [9] и отсутствием аппаратуры, позволяющей выполнять измерения спектральной оптической толщины в условиях нестабильной атмосферы. Многие авторы посвящают свои работы различным модельным расчетам и экспериментальным исследованиям искусственных облаков в лабораторных условиях, например, [6–8]. А работ, посвященных измерениям спектрального пропускания прямой солнечной радиации облаками, ввиду трудности их осуществления значительно меньше. Причем результаты экспериментальных исследований [10, 11] довольно противоречивы. Это можно объяснить как невысокой точностью измерений, так и недостаточностью информации (малое число регистрируемых длин волн в широком диапазоне спектра), что не позволяет изучать более тонкую структуру спектральной оптической толщины атмосферы. При ясном небе одним из основных факторов, ограничивающих дальнейшее повышение точности измерений спектральной оптической толщины, является ее короткопериодная изменчивость ( $\sim \pm 0,01 \text{ с}^{-1}$ ).

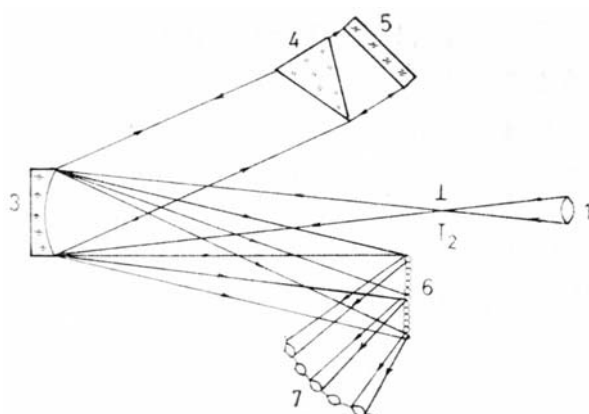


Рис. 1. Оптическая схема электронной части многоканального спектрометра: 1 — объектив коллиматора; 2 — входная щель; 3 — параболическое зеркало; 4 — призма; 5 — плоское зеркало; 6 — зеркальные выходные щели; 7 — сферическое основание с фотоприемниками

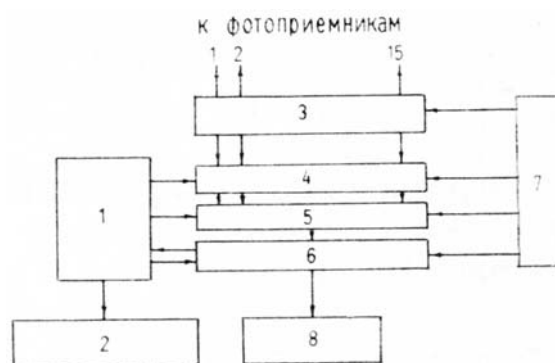


Рис. 2. Блок-схема электронной части многоканального спектрометра: 1 — микроЭВМ; 2 — цифровая запись на магнитную ленту; 3 — 15-канальный усилитель; 4 — устройство выборки-хранения; 5 — 15-канальный коммутатор; 6 — устройство аналогового ввода-вывода для микроЭВМ; 7 — блок питания; 8 — самописец

С целью продолжить исследование спектральной оптической толщины атмосферы в нестабильных условиях на кафедре метеорологии, климатологии и охраны атмосферы Ленинградского гидрометеорологического института создан наземный многоканальный призмный спектрометр (МКС). Прибор способен производить одновременные спектральные отсчеты в 15-ти каналах в диапазоне от 402 до 766 нм, что позволяет получать мгновенные значения спектральной оптической толщины атмосферы. Минимальный временной интервал между спектрами составляет одну секунду. Технические характеристики МКС приведены ниже. Оптическая схема прибора (автоколлимационная, с зеркальными щелями) показана на рис. 1. В качестве приемников используются 15 вакуумных фотоэлементов типа

Ф-17 и Ф-23. Блок-схема электронной части МКС показана на рис. 2.

Фототоки усиливаются 15-канальным усилителем постоянного тока 3, поступают на устройство выборки-хранения 4 и далее — на 15-канальный коммутатор 5. Для управления процессом измерений, регистрацией, обработкой и выводом информации используется микро-ЭВМ 1. Настройка МКС на Солнце осуществляется с помощью гелиостата с часовым механизмом с точностью 3'. Температура МКС в процессе измерений поддерживалась равной  $30 \pm 1^\circ\text{C}$ . При этом изменчивость спектральной чувствительности не превышала 1%.

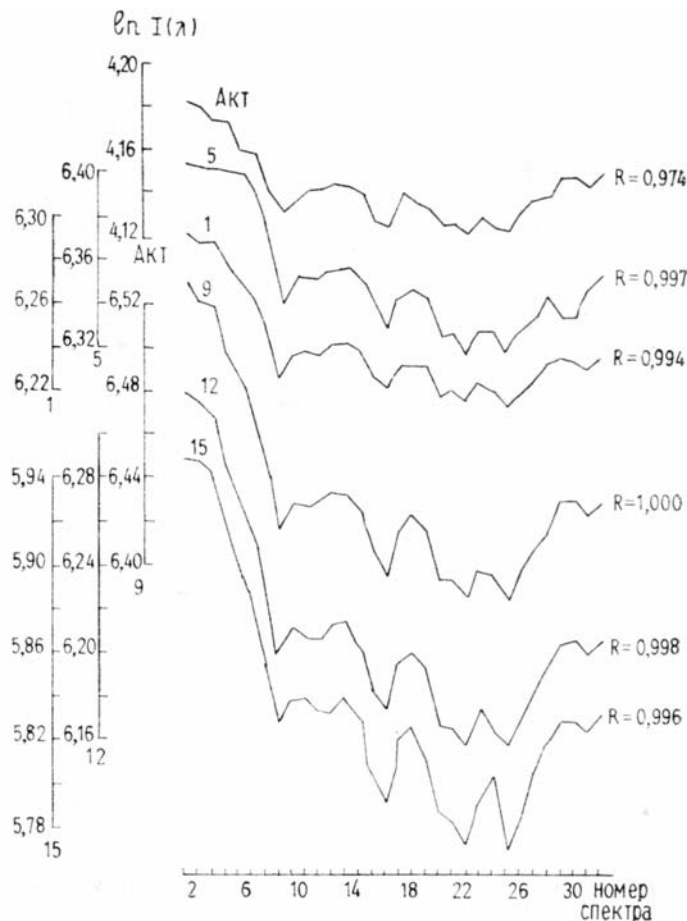


Рис. 3. Логарифмы интенсивности прямой солнечной радиации

В июле—августе 1988 г. в пос. Родионовка Ахалкалакского района ГрузССР на метеостанции, находящейся на высоте 2100 м над уровнем моря, с помощью МКС проведен цикл измерений спектров ослабления прямого солнечного излучения полупрозрачной облачностью разных форм. Измерения проводились сериями по 8—64 спектра с интервалом от 2 до 30 с между спектрами. Таким образом, серия измерений продолжалась не более 30 мин. За такое короткое время изменение чувствительности МКС пренебрежимо мало и, следовательно, погрешность определения вариаций спектров прямого солнечного излучения в серии зависит только от шумов приемно-регистрирующего тракта и ошибок аналого-цифрового преобразователя. Экспериментально полученное значение этой погрешности составляет 0,05% от максимального сигнала.

Для иллюстрации работы МКС на рис. 3 в полулогарифмическом масштабе показана временная изменчивость спектра прямого солнечного излучения (по данным МКС) и интегрального потока солнечной радиации (по термоэлектрическому актинометру), полученная 8 августа 1988 г. в 18 ч 27 мин при слабой перистой облачности на диске Солнца, с интервалом между спектрами 30 с. Заметна синхронность вариаций. Коэффициенты корреляции кривых  $R$  по отношению к данным 9-го канала ( $\lambda = 476 \text{ нм}$ ) приведены на этом же рисунке. Следует отметить, что полученные данные с помощью актинометра хорошо скоррелированы с данными, полученными с помощью МКС. Здесь и далее на рисунках номера кривых соответствуют номерам каналов.

Нестабильность оптической погоды во время измерений не позволила произвести калибровку МКС на внеатмосферные значения с достаточной точностью. Тем не менее результаты калибровки могут служить для приблизительной оценки оптической толщи атмосферы.

### Технические характеристики многоканального спектрометра

Количество каналов — 15

Спектральные характеристики каналов:

Номер канала	Длина волны, нм	Полуширина аппаратной функции, нм
1	766	60
2	702	40
3	644	30
4	600	24
5	566	19
6	538	16
7	514	14
8	494	12
9	476	10
10	460	9
11	446	8
12	433	7
13	422	6
14	412	5
15	402	5

Временной разброс отсчетов в каналах при одном измерении — не более  $10^{-3}$  с

Минимальный интервал между измерениями — 1 с

Постоянная времени —  $10^{-2}$  с

Динамический диапазон (без переключения чувствительности) — 4096

Случайная погрешность измерений (при максимальном сигнале) — не более 0,05%

Угол зрения — 15'

Емкость оперативной памяти управляющей микроЭВМ — 1000 спектров.

Точность термостабилизации МКС —  $\pm 1^\circ\text{C}$

Точность наводки на Солнце — 3'

При исследованиях спектрального ослабления прямого солнечного излучения полупрозрачной облачностью оптические толщ достигали нескольких единиц. При этом на результаты измерений может оказывать влияние многократно рассеянное солнечное излучение. Поэтому для упрощения интерпретации данных измерений и получения более точных результатов по облачности были выбраны случаи, когда оптическая толщина полупрозрачных облаков не превышала 0,5. Влияние многократно рассеянного света проверялось экспериментально. Для этого сравнивались сигналы, полученные при точной наводке и при отклонении оси прибора от центра Солнца на  $2^\circ$ . Получилось, что даже при оптических толщах полупрозрачной облачности около единицы спектры окосолнечного ореола оказывались равными не более процента от спектра прямого Солнца. Таким образом, в дальнейшем изложении будем считать справедливым для нашего случая закон Бугера и пренебрегать в измеряемом спектре вкладом рассеянного света.

Для нахождения вариаций спектральной оптической толщи атмосферы  $\tau(\lambda)$  из каждой серии наблюдений выбираются спектры, измеренные при максимальной прозрачности атмосферы в отсутствие облачности на диске Солнца, и логарифмы этих спектров усредняются:

$$\overline{\ln I_{\max}(\lambda_i)} = \sum_{j=1}^M \ln I_{\max_j}(\lambda_i) / M,$$

или

$$\overline{L_{\max}(\lambda_i)} = \sum_{j=1}^M L_{\max_j}(\lambda_i) / M,$$

где  $i = 1, 2, \dots, 15$ ;  $j = 1, 2, \dots, M$ ;  $M$  — число выбранных спектров с максимальным уровнем распределения интенсивности по спектру в серии наблюдений.

Далее для всех спектров в серии вычисляются разности

$$\Delta L_j(\lambda_i) = \overline{L_{\max}(\lambda_i)} - L_j(\lambda_i),$$

где  $j = 1, 2, \dots, N$ ;  $N$  — число спектров в серии.

Используя закон Бугера, имеем

$$L_j(\lambda_i) = L_0(\lambda_i) - \tau_j(\lambda_i) m,$$

где  $j = 1, 2, \dots, N$ ;  $L_0(\lambda_i)$  — логарифм внеатмосферного спектра МКС;  $m$  — оптическая масса атмосферы.

Тогда (3) можно записать в виде

$$\Delta L_j(\lambda_i) = (\tau_j(\lambda_i) - \overline{\tau_{\min}(\lambda_i)}) m = \Delta \tau_j(\lambda_i) m,$$

где  $i = 1, 2, \dots, 15$ ;  $\overline{\tau_{\min}(\lambda_i)}$  — средняя оптическая толщина, соответствующая значениям  $\overline{L_{\max}(\lambda_i)}$ .

Таким образом, с точностью до множителя  $m$  величина  $\Delta L_j(\lambda_i)$  описывает вариации спектральной оптической толщи атмосферы, т.е.

$$\Delta L_j(\lambda_i) \sim \Delta \tau_j(\lambda_i),$$

где  $j = 1, 2, \dots, N$ .

На рис. 4 показаны зависимости  $\Delta \tau(\lambda)$ , измеренные в условиях высокой прозрачности. Временной интервал между спектрами составлял 2 секунды. Для безоблачных условий 17 августа 1988 г. в 10 ч 24 мин в вариациях оптической толщи атмосферы заметен явно выраженный спектральный ход (показатель Ангрстрема  $B \approx 1,1$ ). Случайная погрешность измерений вариаций, как видно из рисунка, составляет  $\pm 0,001$ , что хорошо совпадает с расчетными и экспериментальными данными, полученными при испытаниях МКС в лабораторных условиях. Наблюдаемые вариации в безоблачных условиях могут быть связаны с наличием невидимых аэрозольных «облаков» [10].

При наличии кучевой облачности измерения проводились сквозь тонкие края кучевых облаков. На рис. 5 представлены измерения  $\Delta \tau_j(\lambda_i)$ , проведенные 17 августа 1988 г. в 11 ч. 23 мин. Наблюдается увеличение солнечной радиации с ростом длины волны (показатель Ангрстрема  $B = -0,18$ ). Вариации спектральной оптической толщи, полученные на 8-й и 10-й секундах, превышают установленное ранее ограничение, учитывающее влияние рассеянного света ( $\Delta \tau < 0,5$ ). Тем не менее и в этих двух случаях сохраняется спектральный ход  $\Delta \tau_j(\lambda_i)$ , наблюдавшийся при меньших толщинах (время наблюдений 2,4 и 6 с). Это свидетельствует о том, что в представленных данных влияние многократно рассеянного света при полупрозрачной облачности несущественно. Для условий дымки (рис. 6) спектральный ход  $\Delta \tau_j(\lambda_i)$  имеет более сложный вид. Это, видимо, связано со сравнительно быстрым перераспределением частиц аэрозоля дымки по размерам и изменением оптических характеристик аэрозоля, вызванным конденсацией водяного пара на аэрозолях.

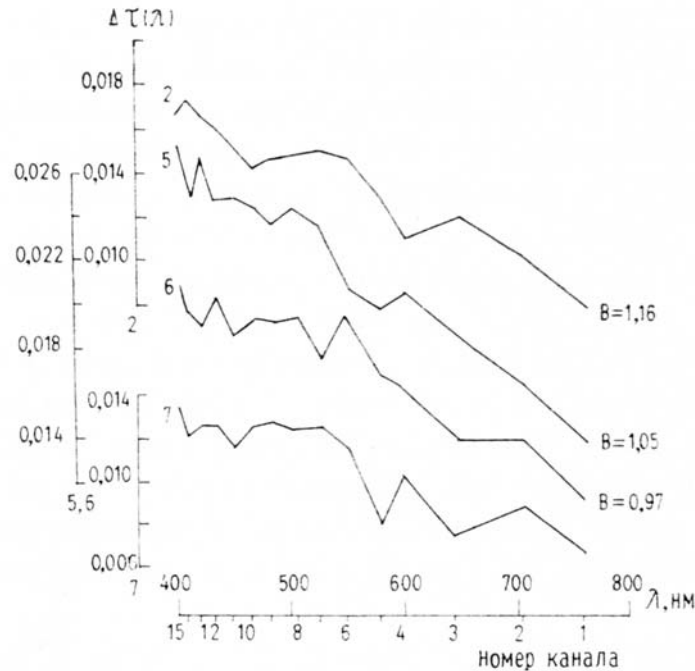


Рис. 4. Вариации оптической толщи атмосферы в условиях безоблачной атмосферы для различных показателей Ангрстрема. Здесь и на рис. 5, 6 вертикальный отрезок у оси ординат соответствует максимальной погрешности определения вариаций оптической толщи атмосферы

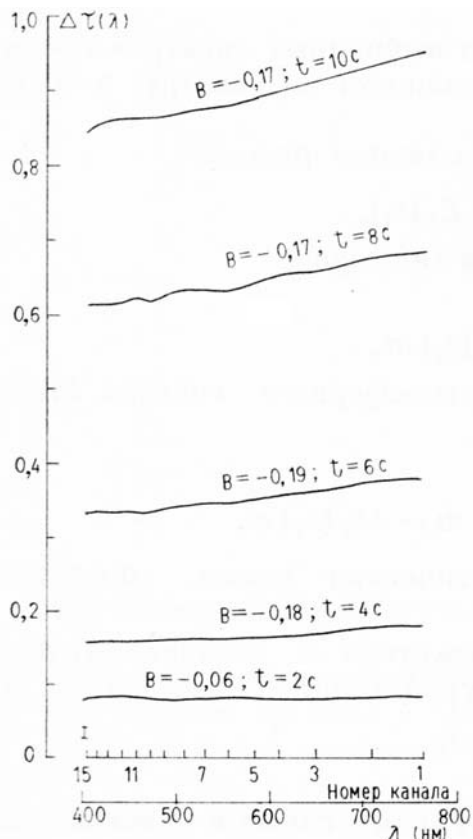


Рис. 5. Вариации оптической толщи атмосферы, измеренные сквозь край кучевого облака

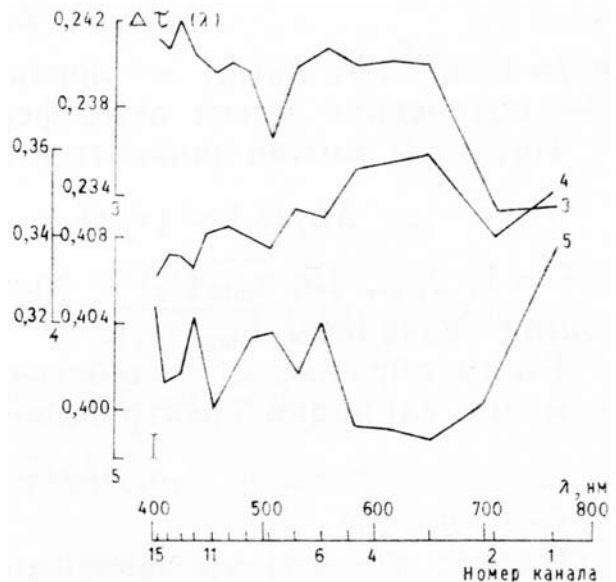


Рис. 6. Вариации оптической толщи атмосферы в условиях дымки

В заключение отметим следующее:

1. Многоканальный спектрометр позволяет изучать вариации спектральной оптической толщи нестабильной атмосферы в диапазоне 402–766 нм.
2. Разработана методика оценки изменчивости оптической толщи атмосферы по измерениям прямой солнечной радиации.
3. Результаты измерений дают возможность выявить спектральный ход оптической толщи атмосферы, характерный для различной оптической погоды.

1. Георгиевский Ю. С. //Изв. АН СССР. Сер. ФАО. Т. 2. 1965. № 5. С. 494–500.
2. Филиппов В. Л., Мирумянц С. О. //Изв. АН СССР. Сер. ФАО. Т. 7. 1970. № 6. С. 641–643.
3. Таварткиладзе К. А. //Изв. АН СССР. Сер. ФАО. 1976. Т. 12. № 6. С. 596–602.
4. Шифрин К. С., Волгин В. М., Волков Б. Н. и др. //Исследование Земли из космоса. М.: Наука, 1985. № 4. С. 21–30.
5. Георгиевский Ю. С., Шукуров А. Х. //Изв. АН СССР. Сер. ФАО. 1985. Т. 21. № 4. С. 397–402.
6. Радиация в облачной атмосфере //Под ред. Е.М. Фейгельсон. Л.: Гидрометеоздат, 1981. 280 с.
7. Slingo A., Schrecker H. M. //J. Roy. Met. Soc. 1982. V. 108. № 456. P. 407–426.
8. Henne A. //Workshop. on Radiation and cloud-Radiation in Numerikal Modelling. ECHWE. Reading. March, 1981. P. 41–54.
9. Зуев В. Е., Кабанов М. В. Оптика атмосферного аэрозоля. Современные проблемы атмосферной оптики. Т. 4. Л.: Гидрометеоздат, 1986. С. 240–252.
10. Гущин Г. П. Методы, приборы и результаты измерения спектральной прозрачности атмосферы. Л.: Гидрометеоздат, 1988. 200 с.
11. Шукуров А. Х., Аникин П. П. //XI Всесоюз. совещ. по актинометрии и атмосферной оптике (Тез. докл.). Ч. V. Таллин, 1980. С. 105–107.

Ленинградский гидрометеорологический институт

Поступила в редакцию  
2 декабря 1988 г.

E. G. Golovina, L. A. Sokolova, A. V. Shashkin. Investigation into the Spectral Attenuation of Direct Solar Radiation by Measurements in the Visual Range.

The paper presents a description of the multi-channel prism spectrometer enabling one to perform simultaneous measurements in 15 channels within the range from 402 to 766 nm. Minimum time gap between successive measurements is about 1 s. Some results of the direct solar radiation attenuation spectra measurements for thin clouds of different types are presented in the paper.