

А.П. Алексеев, В.М. Давыдов, В.Н. Досов,  
С.Н. Скуратов, А.Е. Тяботов, В.У. Хаттатов

## ЗОНДИРОВАНИЕ АЭРОЗОЛЕЙ НИЖНЕЙ СТРАТОСФЕРЫ АРКТИКИ САМОЛЕТНЫМ ЛИДАРОМ

Приведены результаты исследований аэрозоля нижней стратосферы в районе Арктики с помощью лидара с борта самолета-метеолаборатории ИЛ-18. Эти аэрозольные слои получили название «полярные стратосферные облака», которые по данным предварительных исследований с ИСЗ и с самолета, а также по данным термического зондирования образуются при температурах ниже  $-70^{\circ}\text{C}$  и играют активную роль в разрушении озона.

В зимние периоды стратосферный аэрозоль над полярными районами Арктики и Антарктики при определенных метеорологических условиях формирует на высотах 15–25 км облачные образования, получившие название «полярные стратосферные облака» (ПСО). Впервые такие облака были обнаружены в 1979 г. в экспериментах по дистанционному зондированию стратосферного аэрозоля с ИСЗ «Нимбус-7» солнечным фотометром SAM-II [1]. Зимой, при температуре нижней стратосферы ниже  $-80^{\circ}\text{C}$ , наблюдалось аномально большое ослабление солнечного излучения на длине волны  $\lambda = 1$  мкм, проходящего через толщу атмосферы на высотах 15–25 км. В 1984 г. был проведен эксперимент по зондированию ПСО с помощью самолетного лидара в районе Гренландии и Северного полюса [2]. Коэффициент ослабления лазерного излучения на длине волны 1,06 мкм составил в полярных облаках Арктики величину  $10^{-5} - 10^{-4} \text{ м}^{-1}$ .

Несмотря на то, что ПСО обнаружены почти 10 лет назад, их микрофизические свойства, химический состав, а также процессы образования и распада до сих пор недостаточно изучены. Основным материалом по исследованию этих облаков получен с ИСЗ. Однако эти результаты относятся лишь к полярным районам до  $80^{\circ}$  северной или южной широт. Кроме того, спутниковые измерения не позволяют проследить всю эволюцию образования и распада этих облаков. Самолетные исследования охватывают районы вплоть до Северного полюса, но они являются пока единичными. В последние годы интерес к ПСО значительно возрос в связи с гипотезами об их вкладе в процесс образования «озоновой дыры» над Антарктидой. Совпадение по времени и по пространству разрушения озона и наличия ПСО, тонкая структура разрушения озона, а также аномальное содержание малых газовых составляющих, обнаруженных в момент образования озоновой дыры, не противоречат гипотезе о влиянии ПСО на озоновый слой. Исследования гетерогенных реакций в лабораторных экспериментах, моделирующих ПСО, указывают на возможность накопления соединений нечетного азота и хлора в стратосферных аэрозолях при температурах ниже  $-80^{\circ}\text{C}$  и последующего выделения свободного хлора при радиационном нагреве стратосферы [3]. Как следует из рис. 1 [4], накопление этих соединений происходит в весенний период, когда на вышеуказанных высотах при наличии солнца наблюдается минимальная температура (кривая 3). В это же время создаются условия для образования ПСО и химических реакций, приводящих к разрушению озона. Именно такой процесс предполагается в химической гипотезе образования «озоновой дыры» над Антарктидой в начале весны за счет появления солнечного излучения.

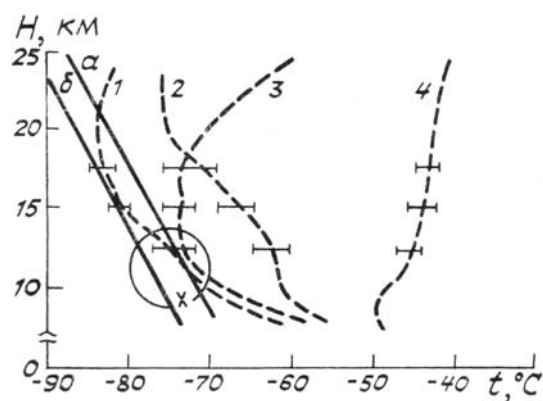


Рис. 1. Типичные сезонные, осредненные за половину месяца, профили температуры, измеренные в Антарктиде на станции Сайова [4]. 1(1–15.07); 2(16–31.05); 3(16–30.09) и 4(1–15.02), а, б — значения температуры точек замерзания водяного пара при давлении соответственно 5 ppmv и 10 ppmv, × — область низкой температуры

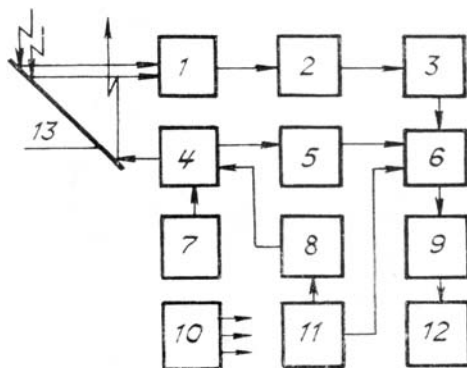


Рис. 2. Блок-схема лидара: 1 – приемный блок; 2 – усилитель; 3 – амплитудно-цифровой преобразователь; 4 – ОКГ; 5 – синхронизатор; 6 – блок регистрации; 7 – блок охлаждения; 8 – блок поджига и накачки; 9 – ЭВМ; 10 – блок питания; 11 – блок управления; 12 – печатающее устройство; 13 – поворотное зеркало

Цель настоящей работы состояла в получении данных об областях локализации ПСО и условиях их образования в конце зимы и начале весны в районе Арктики с помощью лазерного зондирования с борта самолета. Полеты проводились в период с 3 по 5 февраля 1988 г. на высоте 9,1 км. Лазерное зондирование осуществлялось по вертикальным трассам в зенит с высоты полета самолета-метеолaborатории ИЛ–18. Измерялась интенсивность обратно рассеянного лазерного излучения на длине волны  $\lambda = 0,53$  мкм. Максимальная дальность зондирования по высоте составляла 23–25 км. Запись и обработка сигналов обратно рассеянного лазерного излучения осуществлялись с использованием многоканального анализатора и бортовой микро-ЭВМ. Одновременно проводилась регистрация сигналов на осциллографе с временной разверткой. Блок-схема лидара приведена на рис. 2. Обработка отраженных от ПСО сигналов относительно коэффициента рассеяния производилась методом последовательных слоев. При этом в качестве опорной величины коэффициента рассеяния в начальной точке принимался коэффициент  $\sigma_1(H)$  для подоблачной атмосферы на исследуемой высоте, взятый из модели аэрозольной атмосферы [5]. Ослабление сигнала по трассе между лидаром и облаком оценивалось по данным этой же модели.

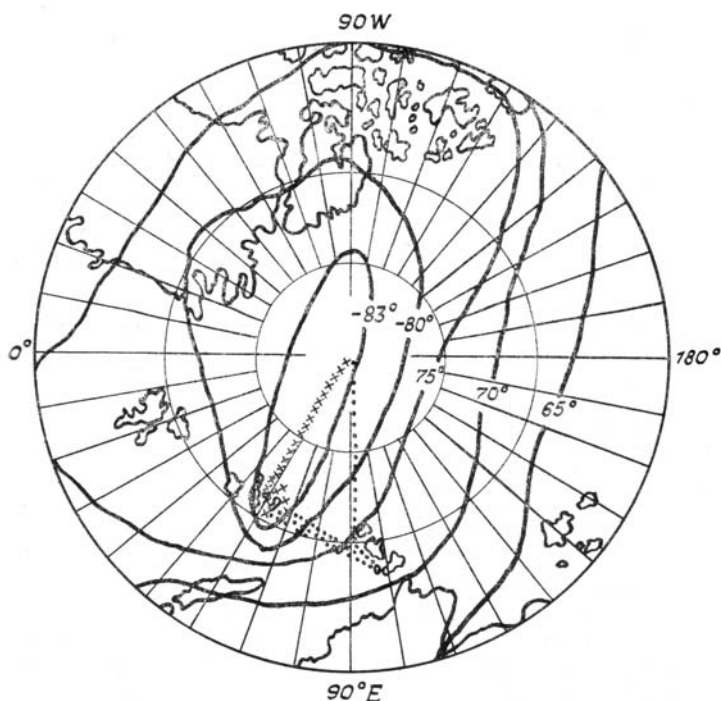


Рис. 3. Карта района исследований полярных стратосферных облаков в Арктике: точки – маршруты полета самолета ИЛ–18; сплошная линия – изотермы для 4.02.88 г.; крестики – участки маршрута, где наблюдались ПСО по данным лидарного зондирования

На рис. 3 схематически показана карта района Северного полюса и маршруты полетов самолета. Третьего февраля полет проходил в направлении о. Средний (77°с.ш.) – о. Хейса (80°с.ш.)–

83°с.ш. — о. Средний; четвертого февраля соответственно о. Средний — о. Хейса — Северный полюс — о. Средний; пятого февраля о. Средний — о. Хейса — 88°с.ш. — о. Средний. Направления полетов самолета определялись по данным аэрологического зондирования таким образом, чтобы трассы попадали в область, соответствующую максимально низким значениям температуры в нижней стратосфере. На рис. 3 сплошными линиями показаны изотермы на уровне 22 км, построенные по данным аэрологического зондирования советских и зарубежных станций для 4 февраля 1988 г. Всего более 100 станций.

Анализ данных аэрологического зондирования показал, что область стратосферы с температурой ниже  $-80^{\circ}\text{C}$  в период исследований была локализована над западной частью Арктического бассейна. Как видно из рис. 3, трассы полетов самолета проходили в основном вдоль вытянутой зоны полюса холода. В центре этой зоны температура в стратосфере на высоте 22 км была  $-83^{\circ}\text{C}$ . На рис. 4 показаны средние значения высоты нижней границы ПСО, полученные по данным лазерного зондирования в трех вышеназванных полетах. При этом ее флуктуации в данных случаях не превышали 3% от указанной высоты. За высоту нижней границы облаков принималась высота, на которой значение коэффициента рассеяния  $\sigma(H)$  превышало на порядок величину  $\sigma_1(H)$  для безоблачной атмосферы. Из представленных данных видно, что по мере приближения к полюсу высота нижней границы отражающего слоя медленно увеличивалась. В полете 5 февраля ПСО были обнаружены лишь в районе  $87^{\circ}-88^{\circ}$  северной широты. На рис. 3 крестиками отмечены участки трассы полета, в пределах которых наблюдались НСО.

Значения коэффициентов рассеяния и деполяризации аэрозольных слоев в нижней стратосфере оказались в пределах соответственно  $10^{-5}-10^{-4}\text{ м}^{-1}$  и  $0,3-0,4$ . Высота расположения слоя с максимумом коэффициента рассеяния лазерного излучения оказалась в пределах 21–23 км.

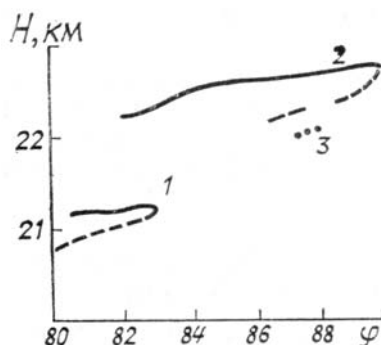


Рис. 4. Высота нижней границы ПСО в трех полетах: 1(3.02.88 г.); 2(4.02.88 г.); 5(5.02.88 г.): сплошная линия — результаты измерений при полете в сторону Северного полюса; штриховая линия — результаты измерений при полете в обратную сторону

## Выводы

Результаты зондирования нижней стратосферы с помощью самолетного лидара подтвердили наличие в зимний период ПСО в районе Арктики. Область локализации ПСО оказалась в пределах, где температура нижней стратосферы ниже  $-8^{\circ}\text{C}$ . В районах, соответствующих более теплой стратосфере ( $-70^{\circ}\text{C}-65^{\circ}\text{C}$ ), ПСО, по данным лазерного зондирования, не наблюдались в период проведения экспериментов. В следующие зимнее–весенние периоды 1989–1990 гг. авторы предполагают продолжить исследования ПСО с борта самолета-метеолаборатории ЦАО ИЛ-18, дополнив их синхронными наблюдениями за распределением озона и аэрозоля в тропосфере и стратосфере с помощью баллонных зондов. Такие измерения, возможно, подтвердят вклад ПСО в изменчивость озонового слоя в нижней стратосфере.

В заключение авторы выражают искреннюю признательность доктору физ.-мат. наук профессору А.А. Черникову за инициативу и поддержку в организации исследований, кандидату физ.-мат. наук Н.К. Винниченко, обеспечившему успешную работу самолета–лаборатории.

1. McCormick M.P., Steele H.M., Hamill P. et al. //J. Atm. Sci. 1982 V. 39 № 6. P. 1387–1397.
2. McCormick M.P., Hamill P., Parukh U.O. //J. Meteorol. Soc. Japan. 1985 V. 63. № 2. P. 267–276.
3. Zurer P.S. //Chemical Ind. News. 1987. V. 65. № 48. P. 25–27.
4. Yasunobu Iwasaka, Guang-Yu. Shi. //Comment on aerosol effect on Antarctic ozone. Proceedings of the NIPR Symposium on Polar Meteorology and Glaciology. Tokyo. 1978. № 1. P. 24–30.
5. Креков Г.М., Рахимов Р.Ф. Оптико-локационная модель континентального аэрозоля. Новосибирск: Наука. 1982. 199 с.

A. P. Alekseev, V. M. Davidov, V. N. Dosov, S. N. Skuratov, A. E. Tyabotov,  
V. U. Khattatov. **Airborne Lidar Sounding of Lower Stratosphere Aerosol in the Arctic.**

The data from airborne lidar sounding of lower stratosphere aerosol in the Arctic up to 23 km carried out on 3–5 February, 1988 are reported. The measurements on the optical characteristics of the atmosphere have revealed the presence of aerosol layers at an altitude of 21–23 km.

These strata referred to as polar stratospheric clouds have scattering and depolarization coefficients of  $10^{-3}$ – $10^{-4} \text{ m}^{-1}$  and 0.3–0.4 respectively. Satellite images, aircraft in-flight data, and balloonborne observations show this kind of clouds tends to occur at temperatures below  $-70^\circ$  and makes a substantial contribution to the ozone layer depletion.