

В.В. Воробьев, М.Е. Грачева, А.С. Гурвич, В.А. Мякинин

АКУСТИЧЕСКИЕ ИЗМЕРЕНИЯ РАСПРЕДЕЛЕНИЯ ЭНЕРГИИ В ПОПЕРЕЧНОМ СЕЧЕНИИ ЛАЗЕРНОГО ПУЧКА

Сравниваются относительные распределения световой энергии в сечении пучка, восстановленные по измерениям давления в звуковых импульсах, генерируемых при поглощении света в жидкости, и распределения, измеренные фотометрическим способом. Получено хорошее согласие профилей распределения энергии, измеренных двумя способами.

В исследованиях прохождения импульсного лазерного излучения на протяженных атмосферных трассах возникают трудности в измерении распределения энергии в поперечном сечении пучков, которое может существенно меняться в процессе распространения излучения. В широких пределах может меняться как апертура пучка из-за его расходимости, так и положение центра тяжести из-за регулярной и случайной рефракции. Все это приводит к сложностям в наведении пучков (особенно ИК-диапазона) на элементы оптической схемы измерителей энергии.

В связи с этим представляет интерес применение дистанционных методов для измерений распределения энергии пучков. В частности, можно использовать для этой цели измерения звуковых импульсов, которые возникают при поглощении лазерного излучения [1, 2]. Результаты теоретического исследования возможностей восстановления распределения энергии в световых пучках из акустических измерений были опубликованы в [3]. В настоящей статье приводятся результаты модельного эксперимента, иллюстрирующего эти возможности.

Как и в работе [3], исследуется изменение во времени давления в среде при воздействии коротких лазерных импульсов длительностью τ , меньшей чем характерное время изменения давления в акустическом импульсе $\tau_{ac} = l/u$, где l — минимальный пространственный размер неоднородностей интенсивности света, u — скорость звука, при условии малости времени релаксации τ_{rel} поглощенной энергии света в тепловую по сравнению с τ_{ac} . В слабопоглощающей среде с коэффициентом поглощения α таким, что ослабление энергии света на расстоянии r от освещенной области до точки, в которой измеряется звуковое давление, мало ($\alpha r \ll 1$), изменение во времени давления $P(t)$ и интеграл

$$W(\rho) = \int_0^{2\pi} Q(\rho, \varphi) d\varphi \quad (1)$$

от плотности энергии $Q(\rho, \varphi)$ в полярной системе координат с центром в точке измерения давления связаны соотношением [3]:

$$\alpha W(\rho) = k \int_0^{\rho/u} \frac{P(t)}{\sqrt{\rho^2 - u^2 t^2}} dt, \quad (2)$$

где k — коэффициент пропорциональности.

При измерении давления на расстоянии r от освещенной области много больше, чем характерный размер поперечного сечения пучка, функция

$$W(\rho) \simeq W(x) = \frac{1}{x} \int_{-\infty}^{\infty} Q(x, y) dy, \quad (3)$$

где x, y — декартовы координаты с центром в точке $\rho = 0, \varphi = 0$, то есть функция $W(\rho)$ пропорциональна интегралам от плотности энергии по прямым линиям и несет ту же информацию о величине Q , что и, например, измерения с помощью болометрических проволочек, либо фотометрирование узкой щелью с длиной большей, чем ширина светового пучка.

Целью данной работы было экспериментальное исследование возможности восстановления пространственного распределения интенсивности, характеризуемого функцией W из акустических измерений.

Схема экспериментальной установки приведена на рис. 1. Источником излучения служил рубиновый лазер ОГМ-20 1, дающий многомодовое излучение на длине волны 0,69 мкм, с длительностью им-

пульса 30 нс и энергией до 0,3 Дж. Контроль за энергией светового импульса производился калориметром ИКТ-1М 3 путем измерения энергии излучения, отраженного от полупрозрачной пластины 2.

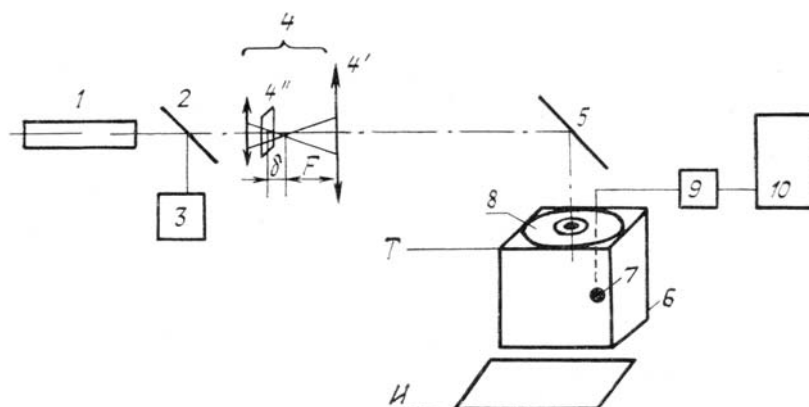


Рис. 1. Схема эксперимента

Пучок проходит формирующий коллиматор 4, отражается от поворотного зеркала 5 и направляется вертикально в кювету 6 с этиловым спиртом, скорость распространения звуковых волн в котором составляет 1160 см/с. Спирт был подкрашен метиленовой синью для создания необходимого поглощения (в слое жидкости толщиной 20 см энергия излучения ослаблялась в 1,5 раза). Генерируемое в жидкости звуковое давление регистрировалось пьезокерамическим гидрофоном 7, имевшим форму шара диаметром 3 мм, частотная характеристика которого в диапазоне частот 30 кГц—600 кГц имела неравномерность не более 6 дБ. Гидрофон закреплялся на металлической штанге. Расстояние от него до верхней поверхности жидкости и дна кюветы было одинаковым и составляло 10 см. Крепежная штанга гидрофона была жестко связана с поворотной платформой 8, представляющей собой круглый вмонтированный в крышку кюветы диск диаметром 22 см, с отверстием в центре для входа пучка. Поворачивая платформу вокруг оси и устанавливая гидрофон на различных расстояниях от центра диска, можно регистрировать акустические сигналы в любой точке среды. С выхода гидрофона сигнал через усилитель 9 подавался на запоминающий осциллограф С8-13 10, запуск развертки которого осуществлялся задержанным импульсом запуска электрооптического затвора лазера.

Введение дополнительной регулируемой задержки запуска развертки позволяло независимо от времени прихода акустического сигнала в точку, где устанавливался гидрофон, производить запись сигнала в центре экрана осциллографа с максимальным временным разрешением. Далее производилось фотографирование записанного сигнала, его оцифровка и обработка на ЭВМ. Поскольку пространственная модовая структура следующих друг за другом лазерных импульсов была нестабильна, производилось дополнительное формирование пучка. Для этого в коллиматор на расстоянии δ от фокальной плоскости F устанавливался фазовый экран $4''$, размер неоднородностей которого был много меньше характерного масштаба флуктуаций интенсивности в лазерном пучке. Вблизи плоскости изображения экрана U , находящейся на расстоянии L от формирующей линзы $4'$ в плоскости T , совпадающей с поверхностью диска, помещался трафарет, формирующий заданное распределение интенсивности на входе в среду.

Такой способ формирования пучка позволяет получать достаточно однородное по сечению в приосевой области световое излучение, малорасходящееся вне плоскости изображения экрана. В эксперименте фокусное расстояние формирующей линзы составляло $F = 8$ см, $\delta = 0,8$ см, $L = 88$ см, а расстояние от формирующей линзы до плоскости T было равно 60 см. Сравнение фотографий сечения полученного таким образом пучка, сделанных вблизи поверхности жидкости и дна кюветы, показало, что на длине слоя жидкости (20 см) размер пучка излучения изменяется незначительно (менее чем на 10%), что с известной точностью позволяет считать его коллимированным.

В эксперименте использовался трафарет, представляющий собой вырезанное в непрозрачном экране эллиптическое отверстие, большая и малая полуоси которого составляли соответственно 1,1 и 0,75 см, а его центральная часть была закрыта непрозрачным круглым диском диаметром 0,5 см. На рис. 2 приведена фотография сечения сформированного таким образом пучка в плоскости, в которой был размещен гидрофон.

Центр диска и ориентация его осей были жестко связаны с центром поворотной платформы, что позволяло определить координаты пучка с точностью 0,5 мм. Для сравнения результатов, полученных путем обработки акустического сигнала, с исходными параметрами пучка проводилось его фотографирование и фотометрическая обработка полученного негатива на микрофотометре МФ-4 с целью получения двумерного пространственного распределения интенсивности в сечении пучка. Для этого в узлах сетки с шагом 1 мм были измерены значения почернения пленки, осредненные по квадратному окну со стороной 0,3 мм, и по ее характеристической кривой были рассчитаны значения интенсивно-

сти. Поскольку абсолютная калибровка всего тракта измерительной аппаратуры не проводилась, были выполнены только относительные измерения.

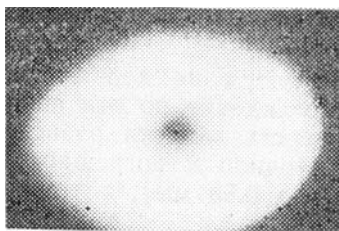


Рис. 2. Фотография сечения пучка

Восстановление функции W по измеренному акустическому давлению производилось на ЭВМ по методике, аналогичной [3]. Оцифровка импульса давления проводилась с временным разрешением 0,88 мкс, что соответствует пространственному разрешению $\Delta = 1$ мм, а ошибка в определении его амплитуды не превышала 10%, что, как видно из приведенных фотографий формы звукового импульса (рис. 3), определялось уровнем шума измерительного тракта и шириной линии на экране осциллографа.

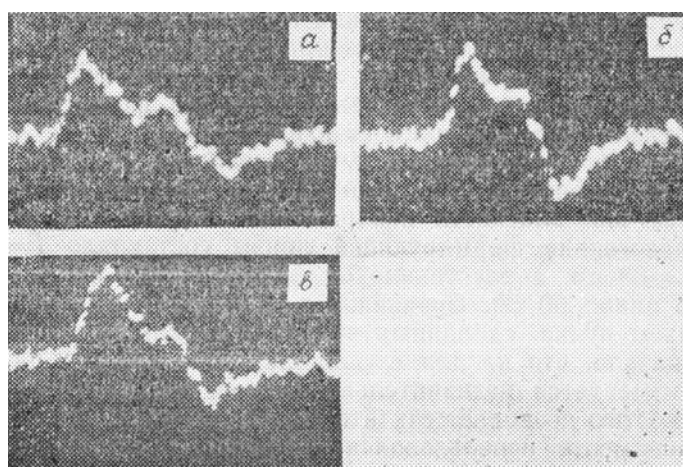


Рис. 3. Примеры генерируемых при поглощении звуковых импульсов. Гидрофон располагался вдоль большой оси эллипса (а), малой (б) и под углом 45° (в)

На рис. 4 представлены восстановленные по форме акустического сигнала значения функции W , соответствующие измерениям, проведенным при трех положениях приемного гидрофона: вдоль большой и малой полуосей пучка, а также под углом 45° к полуосям. Во всех трех случаях расстояние от центра пучка до гидрофона было одинаково и составляло 7 см. На этом же рисунке приведена измеренная фотометрическим способом функция W для всех трех случаев. Нормировка W производилась на полную энергию, т.е. на интеграл $\int W(x)dx$. Несмотря на хорошее согласие результатов, наблюда-

ется некоторое расхождение по оси абсцисс (см. рис. 4, б). Оно связано с тем, что точность запуска развертки осциллографа составляла 0,5 мкс (это приводило к погрешности в определении пространственной координаты на 0,55 мм), а также с наличием небольшого люфта диска поворотной платформы, что давало суммарное опережение или запаздывание записанного сигнала относительно истинного на 1,5 см. Небольшой подъем заднего фронта W вблизи нуля обусловлен ошибками в определении амплитуды импульса давления из-за наличия низкочастотного дрожания нулевого уровня измерительного тракта (не более 5% от максимального значения амплитуды сигнала), что могло заметно сказаться на точности оцифровки «хвоста» звукового импульса.

Следует также указать, что использование при определении функции W фотометрическим и акустическим способами интегрирования по прямым, как и в (3), а не по окружностям, как в (1), не приводит к существенным ошибкам при данной геометрии эксперимента, т. к. максимальное отклонение окружности от прямой на краях пучка не превышает 0,8 мм, что лежит за пределами разрешающей способности микрофона. К небольшой ошибке восстановления приводит и пренебрежение изменением энергии в пучке с координатой z (вдоль направления распространения пучка). Как следует из качественных соображений, линейное изменение энергии Q с координатой z не должно приводить к изменению формы звукового импульса по сравнению с формой импульса, генерируемого цилиндрическим пучком (в отсутствие зависимости Q от z), т. к. возмущения давления, приходящие в точку измерения из точек, расположенных симметрично относительно плоскости Z_0 , проходящей через точку измерения, в сумме дают удвоен-

ное возмущение от точек плоскости Z_0 , как и в цилиндрическом пучке. На форме звукового импульса, следовательно, сказываются лишь нелинейные члены зависимости $Q(z)$. При экспоненциальном ослаблении $Q(z) \sim \exp(-\alpha z)$ отличие формы давления ΔP от давления в цилиндрическом пучке $P_0(t)$ будет порядка $\alpha^2 l^2$, $l^2 = r^2 - (r-a)^2$, где a — радиус пучка; l — длина области пучка, существенная для генерации звука.

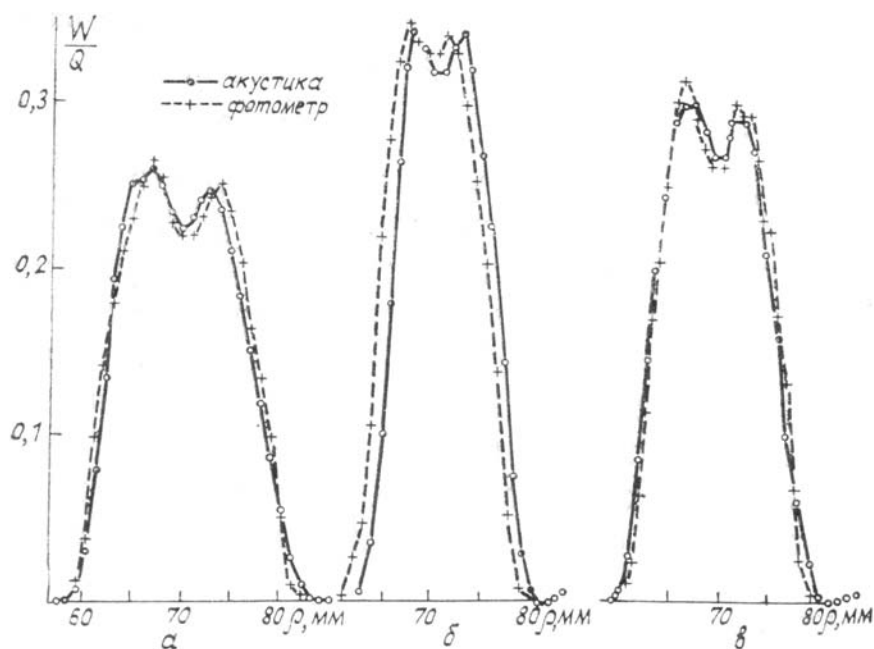


Рис. 4. Восстановленные профили распределения энергии, соответствующие звуковым импульсам (см. рис. 3)

Численные расчеты, проведенные для гауссова пучка с учетом зависимости $Q(z)$, подтвердили этот вывод.

Для отношения $\Delta P/P_0$ в минимуме $P_0(t)$ выполняется, в частности, соотношение

$$|\Delta P/P_0| = 0,8\alpha^2 l^2.$$

В эксперименте величины α и l были соответственно равны $0,02 \text{ см}^{-1}$ и $3,6 \text{ см}$, так что относительная ошибка восстановления функции W не превышает $0,4\%$ в области $r-2a \leq r \leq r+2a$.

Приведенные результаты лабораторного эксперимента позволяют сделать вывод о перспективности предложенного в [3] оптико-акустического метода определения распределения энергии по сечению импульсных лазерных пучков.

Основное его достоинство состоит в том, что он не требует внесения в канал излучения элементов измерительных устройств, т. е. является невозмущающим, и позволяет контролировать параметры излучения в реальном масштабе времени (время измерения определяется временем пробега звуковой волны от пучка к микрофону, временем срабатывания АЦП и машинного счета).

1. Божков А.И., Бункин Ф.В., Коломенский А.А. и др. //Тр. ФИАН СССР. 1987. Т. 156. С. 123–176.
2. Городецкий В.С., Егерев С.В., Есипов И.Б., Наугольных К.А. // Квантовая электроника. 1978. Т. 5. № 11. С. 2396–2401.
3. Воробьев В.В., Грачева М.Е., Гурвич А.С. //Акустический журнал. 1986. Т. 32. № 4. С. 457–461.

Институт физики атмосферы
АН СССР, Москва

Поступила в редакцию
5 апреля 1989 г.

V.V. Vorob'ev, M.E. Grachova, A.S. Gurvich, V.A. Myakinin. **Acoustic Measurements of Energy Distribution over a Laser Beam Cross-Section.**

Relative distributions of the light energy over a laser beam cross-section, restored the measurements of sound pulses generated due to light absorption by liquid matter are compared with the distributions measured using a photometric method. The data of both techniques are in good agreement.