

**М.Ю. Аршинов, Б.Д. Белан, Д.К. Давыдов, Г.А. Ивлев, А.В. Козлов,
Д.А. Пестунов, Е.В. Покровский, Г.Н. Толмачев, А.В. Фофонов**

Посты для мониторинга парниковых и окисляющих атмосферу газов

Институт оптики атмосферы СО РАН, г. Томск

Поступила в редакцию 17.04.2006 г.

Дано описание двух постов, предназначенных для мониторинга CO, CO₂, NO, NO₂, SO₂, O₃, дисперсного состава аэрозоля, метеовеличин. Один из постов находится в фоновом, другой – в урбанизированном районах Томской области. Приводится характеристика автоматической калибровки газоанализаторов с помощью поверочных смесей или капсул микропотока. Измерения на постах ведутся ежедневно и круглосуточно. Данные измерений выставляются в Интернете.

Введение

Одной из основных современных проблем является проблема возможных глобальных изменений окружающей среды и климата, которые при своем крайнем проявлении могут привести к природным катастрофам, что вызовет не только большие экономические, но и, к сожалению, человеческие потери. Причина ее появления заключается в возможном изменении климата за счет роста концентрации парниковых газов, что связывается с антропогенной деятельностью.

Значительная неопределенность, присутствующая в климатических оценках возможных антропогенных изменений, выполненных путем численного моделирования, связана с современным состоянием исследований взаимосвязи изменений климата и содержания в атмосфере парниковых газов, в частности компонентов углеродного цикла. Эта задача только начинает разрабатываться в ведущих мировых научных центрах.

На территории России находятся сибирские леса, которые содержат 15% мировых запасов углерода. При этом их роль в качестве источников и стоков углерода плохо очерчена в современных глобальных и региональных моделях из-за крайней скудости первичных данных и их недостаточной пространственной репрезентативности. Результатом этой ситуации становятся весьма противоречивые оценки вклада сибирских лесов в глобальный баланс углерода. Так, по подсчетам Хоугтона [1], они являются источником углерода мощностью 0,035 ПгС/год. Швиденко и Нильсон [2], наоборот, показали, что сибирские леса в основном поглощают углерод в объеме $(0,42 \pm 0,07)$ ПгС/год. Найденная ими величина соизмерима с поглощением углерода всем Северным полушарием [3]. Следовательно, чтобы убрать такую неопределенность, необходимо провести корректные прямые измерения потоков углерода над всем регионом.

Вторая сторона проблемы относится к неуглеродным парниковым газам и вторичным атмосферным газам, определяющим окисляющие свойства атмосферы, в первую очередь, тропосферный озон. При преобладающем на земном шаре западно-восточном переносе наблюдается экспорт загрязняющих веществ из Европы в Сибирь [4]. Эти регионы существенно отличаются по характеру выбросов, предшественников озона. В Европе главенствующую роль играют выбросы NO_x и CO промышленностью и транспортом, в Сибири – поступление углеводородов от лесных экосистем. Поэтому важно определить бюджет загрязняющих веществ в атмосфере Сибири, в том числе из какой части Европы (южной, центральной или северной) и какое количество веществ экспортируется в Сибирь.

Для России проблема изучения компонентов углеродного цикла усугубляется почти полным отсутствием наблюдательной сети за парниковыми газами.

В настоящее время регулярные измерения концентрации парниковых газов выполняются, включая компоненты углеродного цикла, на 230 наземных станциях, расположенных следующим образом: Африка – 11 станций, Азия (без России) – 28, Южная Америка – 5, Северная и Центральная Америка – 46, Тихоокеанский регион – 31, Европа (без России) – 87, Антарктида – 19. Большинство из этих станций оснащено современным газоаналитическим оборудованием, изготовленным в США, Великобритании, Франции. Как правило, станции мониторинга работают в автоматическом режиме, с периодическим (1 либо 2 раза в месяц) посещением операторов. Для корректировки работы приборов за такие промежуточные времени применяется автоматическая ежедневная их калибровка поверочными смесями или эталонами микропотока. Следует подчеркнуть, что калибровка приборов на зарубежной сети станций составляет около 60% по времени и себестоимости измерений.

В России (Росгидромет) имеются всего 3 станции, измеряющие углекислый газ. Причем две расположены на островах, одна является океанической. Таким образом, на территории России *нет ни одной отечественной станции для контроля парниковых газов*. Естественно, что при отсутствии данных их роль в качестве источников и стоков углерода плохо очерчена в современных глобальных и региональных моделях.

Сложившаяся ситуация вынуждает мировое сообщество хотя бы частично восполнять этот пробел. Измерения парниковых газов ведутся либо по Европейским проектам (эпизодически) в рамках международных грантов, либо по долговременной (с 1994 г. и по настоящее время) Российско-Японской программе изучения парниковых газов Сибири.

Для решения данной проблемы необходимо организовать мониторинг парниковых газов. В настоящей статье дается описание двух постов, созданных в Институте оптики атмосферы СО РАН для мониторинга парниковых и окисляющих атмосферу газов.

1. Размещение постов

Институт оптики атмосферы СО РАН располагает двумя полигонами. Один — базовый экспериментальный комплекс (БЭК), который находится в Академгородке, имеет координаты $56^{\circ}29'$ с.ш., $85^{\circ}04'$ в.д. и высоту 170 м над уровнем моря. Второй — «Фоновый», расположен около п. Киреевск, находящегося в 60 км к западу от города на берегу р. Оби (координаты $56^{\circ}25'$ с.ш., $84^{\circ}04'$ в.д. и высота 80 м над уровнем моря) (рис. 1). Видно, что при преобладающем западно-восточном переносе воздух будет последовательно проходить полигон «Фоновый», Томск и БЭК.

На обоих полигонах установлены идентичные автоматические комплексы для измерения метеорологических величин в приземном слое атмосферы. Оба комплекса представляют собой вантовые мачты «Унжа-2», оснащенные на четырех уровнях датчиками температуры и влажности воздуха и анемометрами

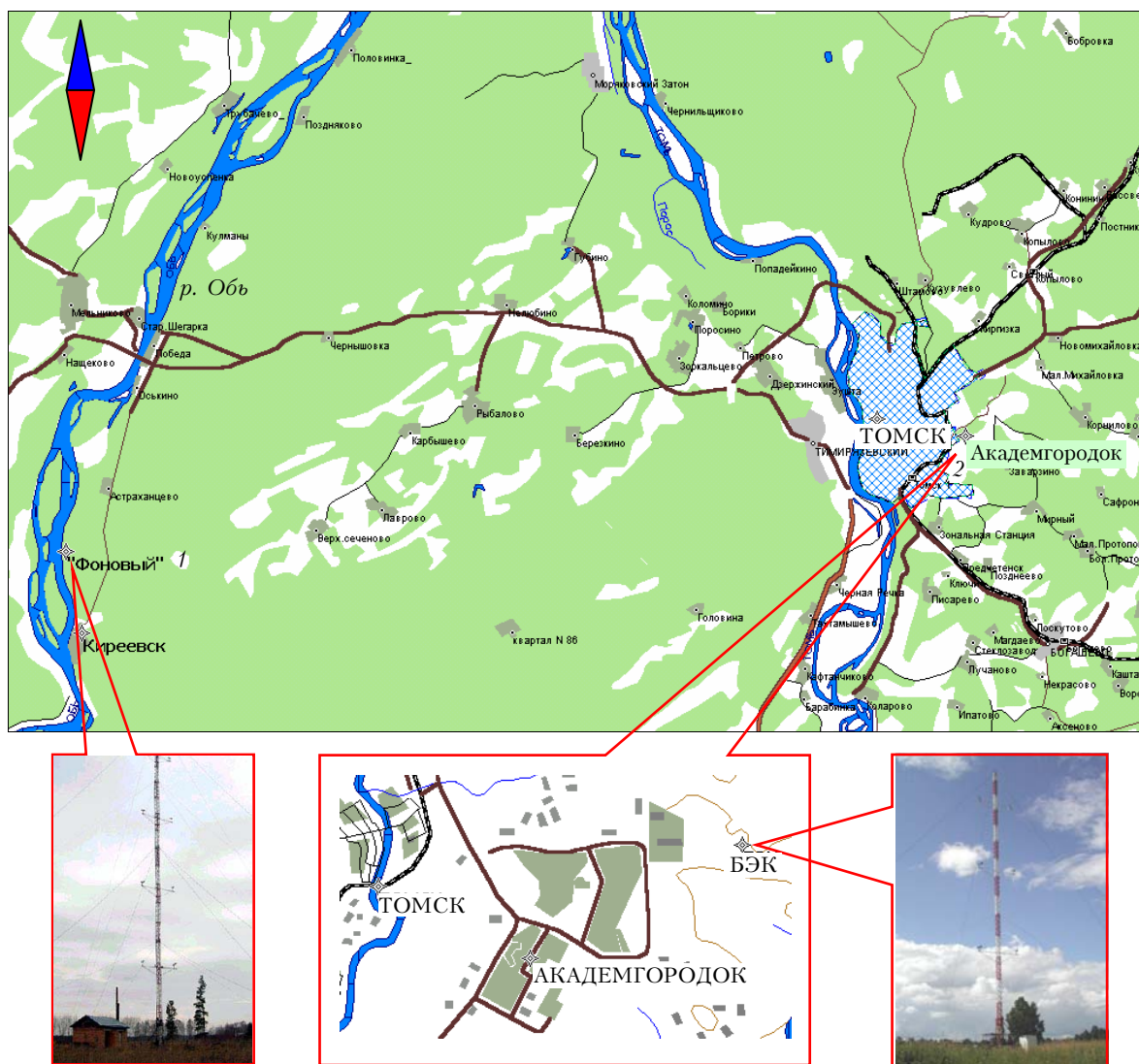


Рис. 1. Расположение постов на полигонах: 1 — «Фоновый», 2 — БЭК

электромеханического типа М-127. Конструктивные особенности комплекса описаны в [5–7]. Датчики ветра установлены на высотах 10, 20, 30 и 36 м от земли на выносных держателях в южном и северном направлениях. Такое распределение позволяет учитывать возмущения воздушных потоков остовом мачты. На этих же уровнях установлены электронные датчики температуры и влажности. Некоторые результаты эксплуатации этих комплексов приведены в работе [8].

Для создания измерительных постов были задействованы уже имеющиеся метеорологические комплексы, установленные на обоих полигонах Института.

Для размещения газоанализаторов, аэрозольных анализаторов, управляющей, записывающей и передающей аппаратуры на полигоне «Фоновый» было использовано кирпичное здание, расположенное в непосредственной близости от мачты. На БЭКе для этих целей был установлен двадцатифутовый контейнер, в котором сделана внутренняя перегородка, разделившая его на тамбур и аппаратный отсек.

В обоих помещениях были произведены работы по термоизоляции аппаратных отсеков, а для комфортных условий работы измерительной аппаратуры при низких/высоких температурах окружающей среды были установлены кондиционеры и теплогрелатели, работающие в автоматическом режиме, способные поддерживать температуру и влажность в рабочем помещении в необходимых пределах.

Вокруг полигона «Фоновый» отсутствуют промышленные предприятия, и получаемые здесь дан-

ные будут характеризовать фоновые условия. Второй пост размещен на северо-восточной окраине Томского академгородка. Учитывая преобладающий западно-восточный перенос воздуха в регионе, можно говорить о том, что второй периодически будет отягочен антропогенным влиянием, так как воздушная масса после «Фонового» пройдет через территорию г. Томска, а затем попадет в Академгородок. Таким образом, получаемые данные позволят не только контролировать состав воздуха в фоновых условиях, но и выделять вклад крупного промышленного центра в его изменение.

2. Состав, структура постов и измеряемые параметры

В настоящем разделе дается описание обоих постов, поскольку они идентичны по принципам организации измерений, но различаются по количеству измеряемых величин.

Поскольку полигон «Фоновый» удален от города на расстояние 60 км, то обслуживание приборов на нем не может быть постоянным. Поэтому в состав его измерительного комплекса включены только надежные, проверенные приборы. На базовом экспериментальном комплексе обслуживающий персонал находится постоянно. Здесь планируются отработка всех новых методик и проверка новых приборов. Вследствие этого состав измерительных комплексов на обоих полигонах будет разный (табл. 1).

Таблица 1

Измерительный пост на базовом экспериментальном комплексе и на полигоне «Фоновый»

| Прибор | Параметр | Диапазон, погрешность | Примечание |
|---|----------------------------|---|------------|
| <i>Базовый экспериментальный комплекс</i> | | | |
| Метеокомплекс ИОА СО РАН | Температура | –50...+50°С, ±0,2°С | 4 уровня |
| | Относительная влажность | 10...100%, ±5% | 4 уровня |
| | Скорость ветра | 0,5...60 м/с, ±5% | 4 уровня |
| | Направление | 0...360°, ±10° | 4 уровня |
| С310 | SO ₂ | 0...2000 мкг/м ³ , ±25% | 2 уровня |
| Р-310А | NO | 0...1000 мкг/м ³ , ±25% | 2 уровня |
| | NO ₂ | 0...1000 мкг/м ³ , ±25% | |
| З-02П | O ₃ | 0...1000 мкг/м ³ , ±15% | 2 уровня |
| СВ-320 | H ₂ S | 0...200 мкг/м ³ , ±15% | 2 уровня |
| Н-320 | NH ₃ | 0...1000 мкг/м ³ , ±15% | 2 уровня |
| Л-061-02 (GMM222) | CO ₂ | 0...10000 млн ⁻¹ , ±20% | 2 уровня |
| К-100 | CO | 0...400 мг/м ³ , ±20% | 2 уровня |
| NMHC-2000 | CH ₄ и ΣСН | 0...5 млн ⁻¹ и 0...50 млн ⁻¹ ±20% | 2 уровня |
| Аэрозолемер, GRIMM модель 1108 | Дисперсный состав аэрозоля | 0...300 см ⁻³ , ±25% | 1 уровень |
| ДСА | То же | 0...1000 см ⁻³ , ±25% | 1 уровень |
| <i>«Фоновый»</i> | | | |
| Метеокомплекс ИОА СО РАН | Температура | –50...+50°С, ±0,2°С | 4 уровня |
| | Относительная влажность | 10...100%, ±5% | 4 уровня |
| | Скорость ветра | 0,5...60 м/с, ±5% | 4 уровня |
| | Направление | 0...360°, ±10° | 4 уровня |
| С310 | SO ₂ | 0...2000 мкг/м ³ , ±25% | 2 уровня |
| Р-310А | NO | 0...1000 мкг/м ³ , ±25% | 2 уровня |
| | NO ₂ | 0...1000 мкг/м ³ , ±25% | |
| З-02П | O ₃ | 0...1000 мкг/м ³ , ±15% | 2 уровня |
| Л-061-02 (GMM222) | CO ₂ | 0...10000 млн ⁻¹ , ±20% | 2 уровня |
| К-100 | CO | 0...400 мг/м ³ , ±20% | 2 уровня |
| Аэрозолемер, GRIMM модель 1108 | Дисперсный состав аэрозоля | 0...300 см ⁻³ , ±25% | 1 уровень |

Для комплектации постов использовались газоанализаторы, имеющие пороги обнаружения на уровне фоновых концентраций. Эти газоанализаторы производства ЗАО «ОПТЭК», (г. Санкт-Петербург) прошли длительную эксплуатацию в составе ТОР-станции [9] и доказали возможность их использования в мониторинговом режиме.

Анализаторы аммиака и сероводорода являются новыми и поэтому установлены только на БЭКе. Кроме того, на данном этапе приборы не интегрируются в измерительный комплекс. Их данные временно не пишутся в общий исходящий файл, а сохраняются на отдельном носителе. Для них производится подбор временного цикла расписания работы и калибровки, а также наработка на возможный отказ отдельных комплектующих. После тестирования предполагается второй комплект этих приборов установить на удаленном полигоне и вывести их показания в общую передающую информационную сеть комплексов.

Для более полного определения углеродного цикла в составе поста на БЭКе устанавливается зарубежный анализатор NMHC-2000 (Франция). Так как часть углерода в атмосфере переходит в аэрозольную форму, то для замыкания атмосферного углеродного баланса необходим контроль дисперсного состава аэрозоля. Для этого в состав постов включены аэрозолемеры фирмы GRIMM (ФРГ). И наконец, диффузионный спектрометр аэрозоля (ДСА), изготовленный ИХКГ СО РАН и предназначенный для измерения наночастиц в атмосфере, является прибором лабораторного исполнения, постоянно нуждается в обслуживании и поэтому размещается только на БЭКе.

На имеющиеся выносные консоли мачт (рис. 2), на высотах 30 и 10 м были укреплены заборники воздуха, отсекающие прямые осадки и биологическую составляющую. Заборники с помощью трубок соединяются с газоанализаторами, установленными в аппаратных отсеках, у основания мачты. Для измерений, калибровки и передачи данных все приборы объединены в локальную сеть, управляемую логгером. Для архивации данных используются принципы, отработанные ранее при многолетней эксплуатации ТОР-станции. Расположение заборников газовых составляющих на двух уровнях позволяет определять не только концентрации газов, но и их потоки по градиентной методике.

Пробы атмосферного воздуха для газоанализаторов отбираются с двух высот. Помимо этого ежедневно проводится их калибровка. Была разработана общая схема газораспределительных каналов, построенная также с учетом особенностей калибровки каждого прибора. Как следует из табл. 1, состав газоанализаторов на первом этапе в комплексах разный, однако разработанная газораспределительная схема позволяет не только дополнить комплекс на полигоне «Фоновый», сделав его идентичным комплексу на БЭКе, но и при необходимости добавлять новые газоанализаторы.

Из-за технических особенностей газоанализаторы были разделены на две группы: в первую вошли

анализаторы SO_2 , NO_x , H_2S , NH_3 , O_3 , во вторую — CO , CO_2 , CH_4 . Сами газокмутирующие схемы приведены на рис. 3 и 4.

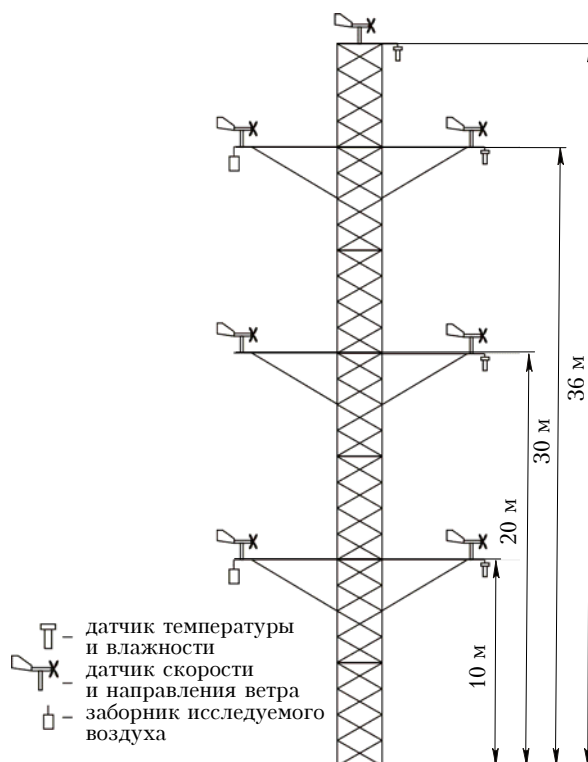


Рис. 2. Размещение датчиков на измерительной мачте

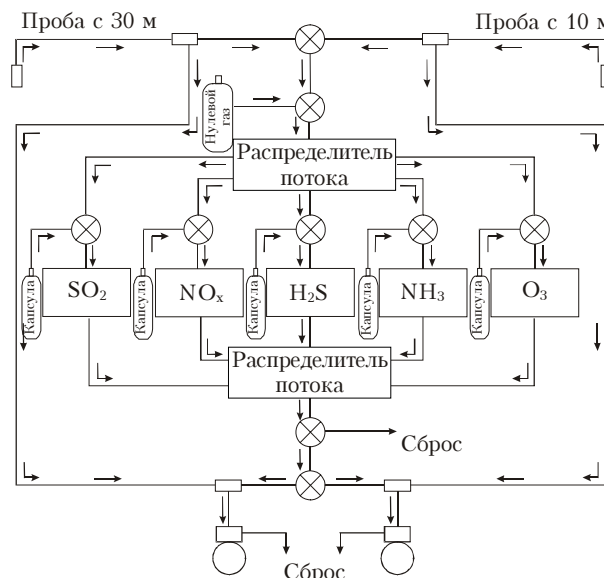


Рис. 3. Схема воздуховодной части для газоанализаторов первой группы, установленных на БЭКе

Газоанализаторы первой группы измеряют «более активные» в атмосфере газы. По этой причине весь тракт для газоанализаторов выполнен в виде фторопластовой трубки, таких же клапанов и распределителей потока. Кроме того, у них общий принцип калибровки, которая проводится по «нулевому» газу

и газам, выделяемым активными капсулами микропотоков. Насосы, побуждающие расход и доставляющие воздух для анализа, расположены после приборов. Эти же насосы постоянно прокачивают весь воздушный тракт, обеспечивая постоянное наличие «свежего» воздуха на входе в распределитель потока.

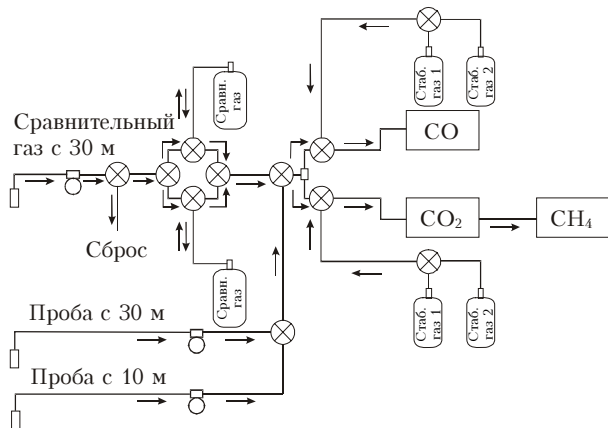


Рис. 4. Схема воздуховодной части для газоанализаторов второй группы, установленных на БЭЖе

Газоанализаторы второй группы, в отличие от первой, калибруются по стандартным смесям и откалиброванным по ним сравнительным газам. Схема подачи пробы к приборам организована на принципе избыточного давления. Продувка трактов также производится непрерывно, а на входах в приборы поддерживается постоянное давление. Газоанализаторы CO_2 и CH_4 установлены последовательно, так как в баллонах с поверочными смесями одновременно присутствуют углекислый газ и метан.

На полигоне «Фоновый» разводка анализируемых проб организована по абсолютно такому же принципу, поэтому здесь они не приводятся.

3. Автоматическая калибровка газоанализаторов

Приборы, установленные на обоих постах, проходят ежегодную аттестацию в органах Госстандарта. Как показывает практика эксплуатации приборов для мониторинга газового состава воздуха, им требуется частая калибровка. Для такой процедуры используются поверочные смеси или капсулы с микропотоком, также аттестуемые Госстандартом. Поскольку набор измеряемых газов достаточно широк и не для всех из них имеются поверочные смеси, то на постах применяются оба вида калибровки: по поверочным смесям и по капсулам микропотоков.

Для выполнения первой задачи нами используется система программно управляемых двухпозиционных воздушных клапанов (рис. 5), которая осуществляет подачу в анализатор двух проб воздуха и двух калибровочных смесей в четыре этапа: пробы воздуха с высоты 30, 10 м, калибровочные смеси — сравнительный и стандартный газы. В данном случае для примера рассматриваются оксид и диоксид углерода. Проба — анализируемый воздух, стандарт-

ный газ — газ с известной концентрацией смеси, сравнительный газ — атмосферный воздух, закачанный в баллон под давлением порядка 5 атм с известным содержанием определяемой газовой составляющей (определяется в ходе калибровки по стандартным газам) и используемый в качестве калибровочного газа для более частой калибровки газоанализатора.

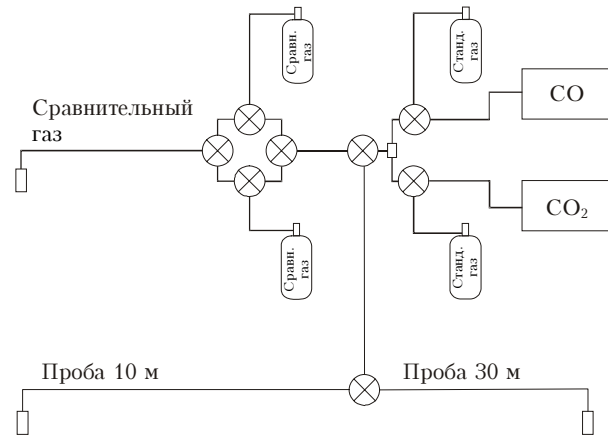


Рис. 5. Схема автоматической калибровки газоанализаторов CO_2 и CO

Реализован следующий алгоритм работы системы: калибровка по стандартным газам осуществляется 2 раза в сутки, с 09.00 до 09.20 идет подача калибровочного газа низкой концентрации, с 09.20 до 09.40 — высокой концентрации и с 09.40 до 10.00 — подача сравнительного газа. Точно такой же цикл повторяется с 21.00 до 22.00. В остальное время происходит подача пробы и сравнительного газа с чередованием каждые 20 мин (с 10.00 до 10.20 — проба с высоты 30 м, с 10.20 до 10.40 — 10 м, с 10.40 до 11.00 — сравнительный газ и т.д.). Такая схема калибровки позволяет добиться двух положительных моментов: во-первых, уменьшается погрешность измерений, так как оперативно корректируется дрейф нуля приборов, и во-вторых, значительно экономится расход поверочных смесей, которые относятся к очень дорогим расходным материалам. Схема работы постов представлена в табл. 2.

В покое, т.е. когда не запитан ни один клапан, все воздушные каналы блока опорных газов закрыты (см. рис. 5). Таким образом, в случае отключения электропитания газ будет оставаться в баллонах.

Давление в баллонах поддерживается на уровне от 1,5 до 4,5 атм. Время заполнения баллонов от 1,5 до 4,5 атм составляет 5–6 ч, поэтому для обеспечения ежечасной калибровки опорным газом в тракте используются два баллона со сравнительным газом. В то время пока первый баллон используется как источник опорного газа для ежечасной калибровки, второй баллон заполняется до уровня 4,5 атм. При достижении определенного минимально допустимого значения давления в первом баллоне система переключает их, так, что теперь первый баллон заполняется до уровня 4,5 атм, а второй баллон используется как источник опорного газа, и т.д. Как правило, время расхода газа при калибровке намного

Таблица 2

Расписание работы приборов на постах по первой схеме (CO₂, CO)

| | | | |
|--|---|---|--|
| | 09 ч 00 мин 21 ч 00мин | 09 ч 20 мин 21 ч 20 мин | 09 ч 40 мин 21 ч 40 мин |
| Станд. газ 1 Станд. газ 2 Сравнит. газ 3 | | | |
| Измерения газового состава атмосферы на высоте 30 м | XX ч 00 мин продувка газоанализаторов | XX ч 10 мин усреднение ↑ | XX ч 20 мин запись данных |
| Измерения газового состава атмосферы на высоте 10 м | | XX ч 20 мин продувка газоанализаторов | XX ч 30 мин усреднение ↑ XX ч 40 мин запись данных |
| Измерения калибровочных газовых смесей | XX + 1 ч 00 мин запись данных | | XX ч 40 мин продувка газоанализаторов |
| | | | XX ч 50 мин усреднение ↑ |

Таблица 3

Расписание работы приборов на постах по второй схеме (NO₂, NO, SO₂)

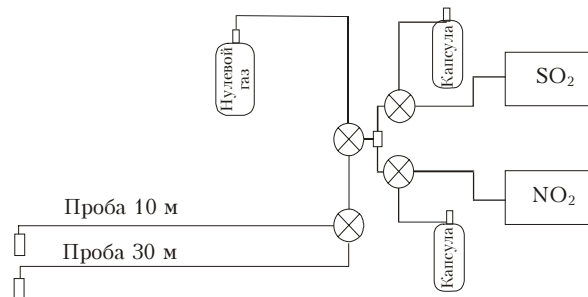
| | | | |
|--|---|---|---|
| Измерения газового состава атмосферы на высоте 30 м | XX ч 00 мин усреднение с 05 мин ↑ | XX ч 15 мин запись данных | |
| Измерения газового состава атмосферы на высоте 10 м | | XX ч 15 мин усреднение с 20 мин ↑ | XX ч 30 мин запись данных |
| Подача на газоанализаторы нулевого газа | | XX ч 30 мин усреднение с 35 мин ↑ | XX ч 45 мин запись данных |
| Подача на газоанализаторы калибровочного газа | XX + 1 ч 00 мин запись данных | | XX ч 45 мин усреднение с 55 мин ↑ |

превышает время закачки. Системой управления также отслеживается, чтобы переключение происходило непосредственно перед калибровкой опорных газов стандартными смесями.

Для выполнения второй задачи мы предлагаем использовать аналогичную (см. рис. 5) систему (рис. 6), но вместо сравнительного газа брать нулевой газ. Стандартный газ получаем из капсулы микропотока, нулевой газ – азот.

Система работает по следующему графику: первые 15 мин каждого часа подается проба с высоты 30 м, вторые 15 мин – с высоты 10 м, третьи – подается нулевой газ, четвертые – стандартный газ и т.д. Схема работы постов представлена в табл. 3.

Помимо автоматической калибровки предполагается и периодическая калибровка приборов с участием операторов (1–2 раза в месяц).

Рис. 6. Схема автоматической калибровки газоанализаторов SO₂ и NO₂

Для этой цели приобретен генератор-разбавитель 667 ГР-03М производства ЗАО «ОПТЭК», позволяющий тестировать приборы в более широком диапазоне концентраций.

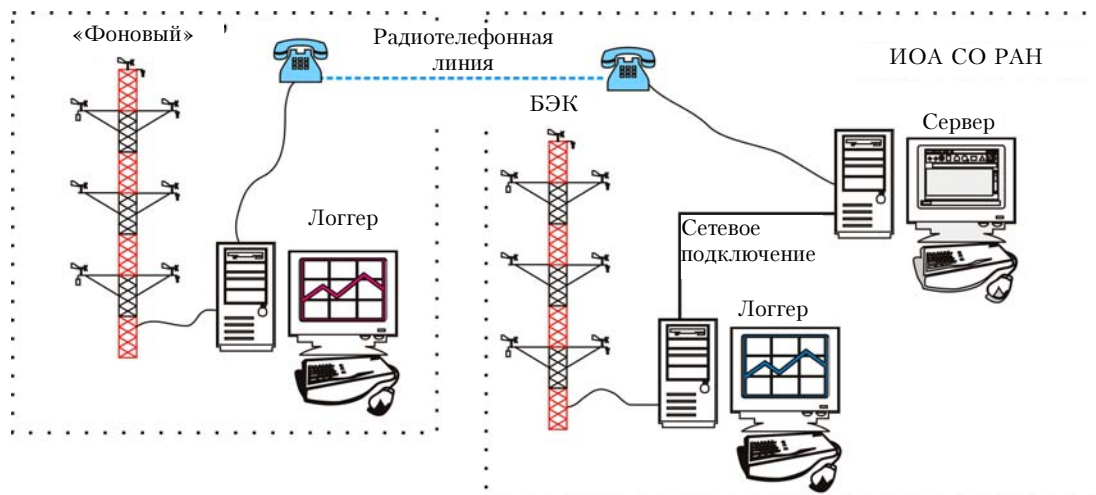


Рис. 7. Блок-схема газоаналитического комплекса

Кроме того, у исполнителей имеется генератор озона ГС-024а той же фирмы, который аттестован Госстандартом. Генератор планируется использовать для калибровки озонметров и обеззараживания подводных коммуникаций других анализаторов.

Согласно паспортным данным приборов, они должны ежегодно поверяться органами Госстандарта РФ. Эта процедура выполняется ЗАО «ОПТЭК», имеющим сертификат Госстандарта.

4. Управление работой постов, сбор и передача данных

Сбор информации ведется по схеме (рис. 7), которая успешно использовалась уже в течение 2 лет во время работы комплексов в режиме мониторинга метеовеличин и не претерпела каких-либо принципиальных изменений при увеличении количества измеряемых параметров, так как имела достаточный запас по объему передаваемых данных. После первичной обработки и создания файлов по каждому измерению данные передаются в центр сбора информации, расположенный в Институте. При этом для передачи в Институт с БЭКа используется оптоволоконный канал, а с полигона «Фоновый» — радиотелефонная линия.

Для опроса датчиков, хранения и предварительной обработки данных были спроектированы и изготовлены специальные устройства и разработано программное обеспечение, позволяющие оперативно снимать показания и контролировать работоспособность системы управления.

Устройство опроса датчиков выполнено на базе микроконтроллера PIC16F877, причем применен оригинальный способ включения анемометров, позволяющий обойтись без промежуточных АЦП-преобразований. Здесь измеряется время между импульсами основной и дополнительной серий. Частота импульсов основной серии соответствует скорости вращения вертушки (один импульс на один оборот) и через

установленную зависимость определяет скорость ветра. А фазовый сдвиг импульсов дополнительной серии от основной соответствует ориентации анемометра относительно базы и определяет направление ветра. Внутренний таймер контроллера засекает периоды следования импульсов основной серии и время между импульсами основной и дополнительной серий восьми анемометров, каждый раз обновляя эти значения во внутренней памяти. По запросу ЭВМ самые «свежие» данные будут отосланы.

Аналоговые сигналы с датчиков температуры и влажности через селектор каналов заводятся во встроенный 10-разрядный АЦП контроллера, опорное напряжение которого задается внешним прецизионным источником REF192.

Помимо этого контроллер следит за температурой внутри контейнера или здания, поддерживая ее на заданном уровне. По командам ЭВМ контроллер управляет состоянием аспирации датчиков температуры и влажности, включая ее на период продувки и измерений.

Также по запросу от ЭВМ на нее высылаются текущие данные со всех датчиков. Таким образом, с помощью ЭВМ можно реализовать любую программу измерений. В нашем случае это 10-минутные измерения с ежесекундным опросом датчиков с последующим осреднением накопленных данных и вычислением СКО. За 10 мин до начала каждого измерения включается аспирация. Начало измерений приходится на начало каждого часа (рис. 8).

| | | | |
|-------------|-------------------|--------------------|-------------|
| ...Ожидание | Продувка (10 мин) | Измерения (10 мин) | Ожидание... |
| Время | (xx-1):50 | xx:00 | xx:10 |

Рис. 8. Временная диаграмма цикла измерений

Первоначально ЭВМ и устройство опроса были разнесены на значительное расстояние (около 800 м), и связь между ними обеспечивалась по радиоканалу посредством радиомодемов BCC418 (Bluechip Communication AS, Norway. 433MHz, FSK, 10mW, RS-232)

с подключенными к ним направленными антеннами. В дальнейшем при расширении измерительного комплекса (установка газоанализаторов в непосредственной близости к мачте) было принято решение «пододвинуть» ЭВМ к месту измерений. Теперь связь устройства сбора с персонального компьютера (ПК) осуществляется по кабелю, минуя радиоканал, ПК в свою очередь соединяется с центральным сервером Института по оптоволоконному кабелю.

Аналогичная мачта с системой сбора установлена на полигоне «Фоновый». Отличие состоит в том, что связь с центральным сервером организована через модемы по радиотелефонной линии АТС.

На управляющих компьютерах в Киреевске и Томске установлены Dial-Up-серверы удаленного доступа. Dial-up (дистанционное соединение по телефонной линии) включает компьютеры в сетевое окружение лаборатории на время сеанса связи. Таким образом, с использованием телефонных линий и модемов осуществляется доступ к общим ресурсам сетевой группы.

В Томске сервер в автоматическом режиме через определенные промежутки времени, в соответствии с настройками, устанавливает связь с сервером на полигоне «Фоновый» через модемное соединение, используя протокол доступа PPP (Point-To-Point protocol). Затем происходит копирование файлов с последними данными и сервисными сообщениями.

Кроме того, на полигоне «Фоновый» на компьютере установлен еще сервер удаленного рабочего стола, который переносит интерфейс с сервера на клиентский компьютер и передает нажатие клавиш клавиатуры и щелчки «мыши» с клиентского на сервер. Оператор в Томске осуществляет дистанционный вход на сервер, что позволяет ему выполнять сервисное обслуживание компьютера на полигоне со своего рабочего места. В случае необходимости оператор может изменить параметры работы программ сбора данных, управления клапанами и т.д.

ЭВМ-станция обработки данных (СОД), находящаяся в Институте, через встроенный модем «дозванивается» на номер абонента на полигоне «Фоновый», к которому (также через модем) подключена ЭВМ-станция сбора информации (ССИ). При успешной установке связи СОД отправляет команду запрос.

В используемом нами режиме мониторинга в случае бесперебойной работы СОД инициирует обмен с ССИ раз в сутки (3:00).

ССИ формирует файл, который содержит осредненные данные измерений, метки о состоянии клапанов в соответствующий промежуток времени, комментарии. При этом файл формируется с учетом удобства дальнейшей обработки (Origin, Excel).

В случае сбоя в электропитании ЭВМ ССИ перезапускается автоматически, при этом немедленно отправляется сообщение на СОД, содержащее метку о времени последней записи и времени включения питания.

Данные за день высылаются на станцию сбора информации, где они анализируются и подготавливаются для публикации в Интернет по адресу: <http://www.iao.ru/ru/structure/juc/>.

При необходимости можно менять время и частоту соединений.

На каждый цикл измерения в файл записывается откорректированное значение на каждый уровень (10 и 30 м), осредненное за последние 10 мин измерений. За это время от газоанализатора принимаются около 200 значений.

Заключение

Созданы и запущены в мониторинговый режим два автоматических комплекса для измерения потоков парниковых и окисляющих атмосферу газов, дисперсного состава аэрозоля, метеовеличин. Комплексы расположены в урбанизированном и фоновом районах Томской области.

Для улучшения метрологических характеристик применяемых в натуральных условиях приборов и экономии расходных материалов разработана оригинальная система постоянной их калибровки путем подключения поверочных смесей, калибровочных капсул микропотока или стандартного газа.

Работа выполнена по программе 24.3 СО РАН, при поддержке программы Президиума РАН № 16, ОНЗ РАН № 9 и 11, госконтракта Роснауки № 02.451.11.7030, грантов РФФИ № 04-05-64559, 06-05-79036, а также поддержана Лаврентьевским конкурсом молодежных проектов СО РАН, проект № 45.

1. *Houghton R.A.* Revised estimates of the annual net flux of carbon to the atmosphere from changes in land use and land management 1850–2000 // *Tellus*. 2003. V. 55B. N 2. P. 378–390.
2. *Shvidenko A., Nilsson S.* A synthesis of the impact of russian forests on the global carbon budget for 1961–1998 // *Tellus*. 2003. V. 55B. N 2. P. 391–415.
3. *Rodenbeck C., Houweling S., Gloor M., Heimann M.* CO₂ flux history 1982–2001 inferred from atmospheric data using a global inversion of atmospheric transport // *Atmos. Chem. Phys. Discuss.* 2003. V. 3. N 3. P. 2575–2659.
4. *Carmichael G.R., Fehrb M., Thongboonchoo N., Woo J.-H., Chan L.Y., Murano K., Viet P.H., Mossberg C., Bala R., Boonjawat J., Upatum P., Mohan M., Adhikary S.P., Shrestha A.B., Pinaar J.J., Brunke E.B., Chen T., Jie T., Guoan D., Peng L.C., Dhiharto S., Harjanto H., Jose A.M., Kimani W., Kirouane A., Lacaux J., Richard S., Barturen O., Cerda J.C., Athayde A., Tavares T., Cotrina J.S., Bilici E.* Measurements of sulfur dioxide, ozone and ammonia concentrations in Asia, Africa, and South America using passive samplers // *Atmos. Environ.* 2003. V. 37. N 9. P. 1293–1308.
5. *Пестунов Д.А., Антонович В.В., Аршинов М.Ю., Белан Б.Д., Давыдов Д.К., Иелев Г.А., Ковалевский В.К., Козлов А.В., Покровский Е.В., Симоненков Д.В., Толмачев Г.Н., Фофанов А.В.* Комплекс для измерения потоков тепла, влаги и количества движения // Матер. II Всерос. конф. молодых ученых «Материаловедение, технологии и экология в третьем тысячелетии». Томск: Копировальный центр «Южный», 2003. С. 248–250.
6. *Пестунов Д.А., Ковалевский В.К., Козлов А.В., Фофанов А.В.* Автоматический измерительный метеопост на базе микроконтроллера // Матер. Всерос. научно-практич. конф. «Электронные средства и системы

- управления». Томск: Изд-во ИОА СО РАН, 2003. С. 117–119.
7. Пестунов Д.А., Антонович В.В., Аршинов М.Ю., Белан Б.Д., Давыдов Д.К., Ивлев Г.А., Ковалевский В.К., Козлов А.В., Покровский Е.В., Симоненков Д.В., Толмачев Г.Н., Фофонов А.В. Комплексные измерения потоков тепла, влаги и количества движения в приземном слое воздуха // IV Междунар. симпоз. «Контроль и реабилитация окружающей среды»: Тезисы. Томск, 21–23 июля 2004. С. 13–14.
8. Антонович В.В., Белан Б.Д., Козлов А.В., Пестунов Д.А., Фофонов А.В. Выделение вклада города в изменение термодинамических характеристик воздуха на примере г. Томска // Оптика атмосф. и океана. 2005. Т. 18. № 8. С. 638–642.
9. Аршинов М.Ю., Белан Б.Д., Давыдов Д.К., Ковалевский В.К., Плотников А.П., Покровский Е.В., Скляднева Т.К., Толмачев Г.Н. Автоматический пост для контроля качества воздуха // Метеорол. и гидрол. 1999. № 3. С. 110–118.

M. Yu. Arshinov, B. D. Belan, D. K. Davydov, G. A. Ivlev, A. V. Kozlov, D. A. Pestunov, E. V. Pokrovskii, G. N. Tolmachev, A. V. Fofonov. Posts for monitoring greenhouse and oxidizing atmosphere gases.

Two posts for monitoring CO, CO₂, NO, NO₂, SO₂, O₃, as well as disperse composition of aerosol and meteorological parameters are described. One of the posts is situated in the background terrain of the Tomsk region, another in the urban district. Characteristics of the automated calibration of gas-analyzers by testing mixtures or microflow capsules are presented. Post measurements are carried out hourly for 24 hours a day. Measurement data are locat in the internet.