

Метод оптимизации топологии датчика фазового фронта

Д.А. Безуглов, И.А. Сахаров, И.В. Решетникова*

*Ростовская академия сервиса (филиал) ГОУ ВПО
«Южно-Российский государственный университет экономики и сервиса»
344018, г. Ростов-на-Дону, ул. Варфоломеева, 215*

Поступила в редакцию 16.10.2007 г.

Разработан новый метод оптимизации топологии датчика фазового фронта, использующего для аппроксимации базис полиномов Цернике и полярную систему координат. Предложены критерии оптимизации топологии такого датчика, позволяющего существенно улучшить точностные характеристики восстановления фазового фронта.

Ключевые слова: датчик фазового фронта, адаптивная оптика.

Введение

Одним из наиболее эффективных (иногда в сочетании с другими) способов ослабления возмущающего действия атмосферы на работу оптической системы является применение адаптивных методов и систем. Идеи, положенные в основу создания адаптивных систем, предложены сравнительно недавно [1].

При компенсации нестационарных фазовых искажений, которые возникают при распространении излучения в оптически неоднородной среде, в качестве измерительного устройства в адаптивных оптических системах фазового сопряжения применяются датчики фазового фронта [3–7]. Они являются ключевыми элементами многих современных систем управления и коррекции излучения. При этом параметры системы и спектр решаемых задач во многом определяются их возможностями.

При создании адаптивных оптических систем фазового сопряжения проводят, как правило [5–7], косвенные измерения фазового распределения на апертуре адаптивной оптической системы. Затем эти измерения одним из численных методов пересчитывают в базис функций отклика гибкого зеркала. При этом каждому из известных алгоритмов, как правило, присущи свои достоинства и недостатки, однако конечные характеристики разрабатываемых на их основе датчиков фазового фронта зависят от конкретной технической реализации последних. В связи с этим интерес к дальнейшему совершенствованию таких устройств не ослабевает.

В данной статье описывается метод оптимизации топологии датчика фазового фронта, использующего для аппроксимации базис полиномов Цернике.

1. Алгоритм восстановления фазового фронта

Хорошо известный гартмановский тест [1], предложенный первоначально для контроля телескопической оптики, был в дальнейшем использован для адаптивной оптики и является наиболее часто применяемым типом датчика фазового фронта. Изображение входного зрачка проецируется на матрицу линз. Все изображения формируются на одном фотоприемнике, обычно ПЗС-матрице. Когда проходящий волновой фронт плоский, все изображения расположены в правильной сетке, определенной геометрией матрицы линз. Как только волновой фронт искажается, изображения смещаются со своих номинальных положений.

Следует отметить, что универсальным разложением фазового фронта, отвечающим ряду условий оптимальности, является разложение Карунена — Лоэва [1]. Оно характеризуется следующими свойствами, обуславливающими его оптимальность: минимальной среднеквадратической ошибкой при удержании заданного числа членов в бесконечном ряде разложения, получением наибольшего по сравнению с любым другим разложением количества информации о представляемой усеченным рядом функции, какое бы число членов ряда ни удерживалось, а также некоррелированностью коэффициентов разложения, что упрощает дальнейшее использование результатов разложения и их анализ. Однако в силу того что такое аналитическое разложение трудно представить, для практических целей обычно [1] берут систему полиномов Цернике, достаточно близких к нему.

Для аппроксимации функций отклика гибкого адаптивного зеркала будем использовать систему полиномов Цернике, ортогональных (ортонормированных) внутри единичной окружности или окружности радиусом R и представленных в полярных координатах r, θ [1, 2, 7]:

* Дмитрий Анатольевич Безуглов (bezuglovda@mail.ru); Иван Александрович Сахаров (ivan1984@km.ru); Ирина Витальевна Решетникова.

$$Z_j(r, \theta) = \begin{cases} \sqrt{n+1}R_n^m(r)\sqrt{2} \cos m\theta & \text{для четных полиномов и } m \neq 0, \\ \sqrt{n+1}R_n^m(r)\sqrt{2} \sin m\theta & \text{для нечетных полиномов и } m \neq 0, \\ \sqrt{n+1}R_n^0(r) & \text{для } m=0, \end{cases} \quad (1)$$

где

$$\int_0^{2\pi} \int_0^1 Z_j(r, \theta) Z_j(r, \theta) dr d\theta = \delta_j R_n^m(r) = \sum_{s=0}^{(n-m)/2} \frac{(-1)^s (n-s)! r^{n-2s}}{s! [(n+m)/2 - s]! [(n-m)/2 - s]!}$$

Величины n и m всегда целые и удовлетворяют условию $n \leq m$, $n - |m| = \text{четно}$. Индекс j является порядковым номером моды и зависит от n и m . Условие ортогональности в круге единичного радиуса имеет вид

$$W(r) = \begin{cases} 1/\pi & \text{при } |r| \leq 1, \\ 0 & \text{при } |r| > 1, \end{cases} \quad (2)$$

где δ_j – символ Кронекера.

Фазовый фронт, измеренный датчиком, в базе Цернике имеет следующий вид:

$$\Phi_{\text{изм}}(r, \theta) = \sum_{j=1}^N Z_j(r, \theta) c_j, \quad (3)$$

где c_j – коэффициенты разложения фазового фронта по полиномам Цернике (сигналы с выхода датчика фазового фронта). Число полиномов N в разложении определяют с помощью выражения [1]:

$$N = \left\lceil \left[\frac{-0,2944(D/r_0)^{5/3}}{\ln St} \right]^{2/\sqrt{3}} \right\rceil, \quad (4)$$

где D – диаметр апертуры, r_0 – радиус корреляции; St – число Штреля.

При этом в известных устройствах подлежат измерению с помощью квадрантных фотоприемников [3–7] локальные наклоны фазового фронта в точке апертуры, пропорциональные величинам вида

$$\frac{\partial \Phi(x_i, y_j)}{\partial x}, \quad \frac{\partial \Phi(x_i, y_j)}{\partial t},$$

где $i = \overline{1, L}$; $j = \overline{1, K}$; $L \times K$ – количество квадрантных фотоприемников датчика; $\Phi(x_i, y_j)$ – значения фазы на апертуре датчика. Затем эти измерения одним из численных методов пересчитывают в значения фазы $\Phi(x_i, y_j)$ или коэффициенты a_j и используют для организации управления в контуре обратной связи адаптивной оптической системы.

В отличие от известных, в предлагаемом методе подлежат измерению не локальные наклоны в плоскостях x и y , пропорциональные соответствующим производным, а тангенциальные локальные наклоны, пропорциональные величинам вида $\partial \Phi(r_i, \theta_i)_{\text{изм}} / \partial \theta$, и радиальные наклоны, пропорциональные соответственно величинам вида $\partial \Phi(r_i, \theta_i)_{\text{изм}} / \partial r$, $i = \overline{1, M}$.

Для измерения этих величин предлагается использовать двухплощадные фотоприемники, расположенные в точках апертуры на концентрических окружностях, при этом граница раздела двухплощадных фотоприемников совпадает с радиусом соответствующей окружности или перпендикулярна ему (рис. 1).

Тогда решение задачи восстановления волнового фронта можно рассмотреть в следующей постановке. Пусть датчик Гартмана измеряет локальные наклоны фазового фронта $\partial \Phi(r_i, \theta_i)_{\text{изм}} / \partial \theta$ в точках с координатами r_i, θ_i , при этом координаты точек r_i, θ_i могут быть выбраны произвольно. Для определенности рассмотрим, например, расположение точек, показанное на рис. 1, а.

Для реконструкции фазы применим метод наименьших квадратов. Соответствующая квадратичная форма метода наименьших квадратов в этом случае будет иметь следующий вид:

$$J_1 = \sum_{i=0}^M \left(\frac{\partial \Phi(r_i, \theta_i)_{\text{изм}}}{\partial \theta} - \frac{\partial \Phi(r_i, \theta_i)}{\partial \theta} \right) \times \left(\frac{\partial \Phi(r_i, \theta_i)_{\text{изм}}}{\partial \theta} - \frac{\partial \Phi(r_i, \theta_i)}{\partial \theta} \right)^T, \quad (5)$$

где $M + 1$ – число точек измерений фазового фронта (фотоприемников).

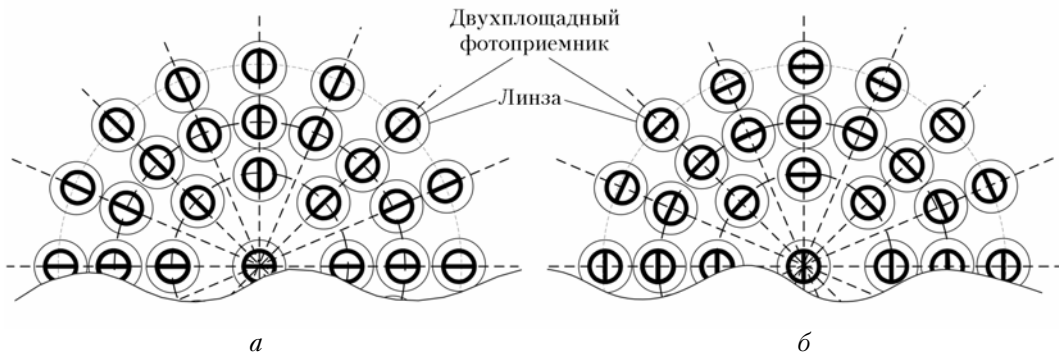


Рис. 1. Расположение фотоприемников на апертуре датчиков фазового фронта: а – тангенциального типа, б – радиального типа

Выражения для истинных значений градиента фазы можно представить в следующем виде:

$$\frac{\partial \Phi(r_i, \theta_i)}{\partial \theta} = \frac{\partial}{\partial \theta} \sum_{j=1}^N a_j Z_j(r_i, \theta_i) = \sum_{j=1}^N a_j \frac{dZ_j(r_i, \theta_i)}{dr}. \quad (6)$$

Для вычисления в явном виде значений выражения (6) следует использовать формулу (1). Подставив (6) в (5), получим

$$J_1 = \sum_{i=0}^M \left(\frac{\partial \Phi(r_i, \theta_i)_{\text{изм}}}{\partial \theta} - \sum_{j=1}^N a_j \frac{\partial Z_j(r_i, \theta_i)}{\partial \theta} \right) \times \left(\frac{\partial \Phi(r_i, \theta_i)_{\text{изм}}}{\partial \theta} - \sum_{k=1}^N a_k \frac{\partial Z_k(r_i, \theta_i)}{\partial \theta} \right)^T. \quad (7)$$

Значения коэффициентов a_j найдем из $M + 1$ линейных уравнений, приравняв нулю частные производные квадратичной формы J_1 по a_j :

$$\frac{\partial J_1}{\partial a_j} = 0; \quad BA = C, \quad (8)$$

где B – матрица с коэффициентами

$$b_{k,j} = \sum_{i=0}^M \frac{\partial Z_j(r_i, \theta_i)}{\partial \theta} \frac{\partial Z_k(r_i, \theta_i)}{\partial \theta},$$

A – вектор-строка искомых коэффициентов полиномов Цернике a_j ; C – вектор-столбец правой части

$$c_j = \sum_{i=0}^M \frac{\partial \Phi(r_i, \theta_i)_{\text{изм}}}{\partial \theta} \frac{\partial Z_j(r_i, \theta_i)}{\partial \theta}, \quad k, j = 1, N.$$

Решение системы (8) примет вид

$$A = B^{-1}C. \quad (9)$$

Исследования показали, что структура матрицы B^{-1} (местоположение в ней нулевых и ненулевых элементов) остается неизменной при произвольном выборе точек расположения двухплощадных фотоприемников. При этом изменяются только значения этих элементов.

Рассуждая аналогично, можно построить датчик фазового фронта на основе радиальных производных (рис. 1, б).

Соответствующая квадратичная форма метода наименьших квадратов в этом случае будет иметь следующий вид:

$$J_2 = \sum_{i=0}^M \left(\frac{\partial \Phi(r_i, \theta_i)_{\text{изм}}}{\partial r} - \sum_{j=1}^N a_j \frac{\partial Z_j(r_i, \theta_i)}{\partial r} \right) \times \left(\frac{\partial \Phi(r_i, \theta_i)_{\text{изм}}}{\partial r} - \sum_{k=1}^N a_k \frac{\partial Z_k(r_i, \theta_i)}{\partial r} \right)^T, \quad (10)$$

где $M + 1$ – число точек измерений фазового фронта.

Выражения для истинных значений градиента фазы можно представить в следующем виде:

$$\frac{\partial \Phi(r_i, \theta_i)}{\partial r} = \frac{\partial}{\partial r} \sum_{j=1}^N a_j Z_j(r_i, \theta_j) = \sum_{j=1}^N a_j \frac{dZ_j(r_i, \theta_i)}{dr}. \quad (11)$$

Для вычисления в явном виде значений выражения (11) следует использовать выражение (1). Подставив (11) в (10), получим

$$J_2 = \sum_{i=0}^M \left(\frac{\partial \Phi(r_i, \theta_i)_{\text{изм}}}{\partial r} - \sum_{j=1}^N a_j \frac{\partial Z_j(r_i, \theta_i)}{\partial r} \right) G_i \times \left(\frac{\partial \Phi(r_i, \theta_i)_{\text{изм}}}{\partial r} - \sum_{k=1}^N a_k \frac{\partial Z_k(r_i, \theta_i)}{\partial r} \right)^T. \quad (12)$$

Значения коэффициентов a_j найдем из M линейных уравнений, приравняв нулю частные производные квадратичной формы J_2 по a_j :

$$\frac{\partial J_2}{\partial a_j} = 0; \quad BA = C, \quad (13)$$

где B – матрица с коэффициентами

$$b_{k,j} = \sum_{i=0}^M \frac{\partial Z_j(r_i, \theta_i)}{\partial r} \frac{\partial Z_k(r_i, \theta_i)}{\partial r},$$

A – вектор-строка искомых коэффициентов полиномов Цернике a_j ; C – вектор-столбец правой части

$$c_j = \sum_{i=0}^M \frac{\partial \Phi(r_i, \theta_i)_{\text{изм}}}{\partial r} \frac{\partial Z_j(r_i, \theta_i)}{\partial r}, \quad k, j = 1, N.$$

Решение системы (13) будет иметь следующий вид:

$$A = B_1^{-1}C. \quad (14)$$

Таким образом, для заданной конфигурации точек матрицы B^{-1} или B_1^{-1} могут быть рассчитаны заранее, а алгоритм вычисления коэффициентов разложения в базисе Цернике вектора A сводится к вычислению вектора правой части C и матрично-умножению на матрицу B^{-1} или B_1^{-1} .

На базе рассмотренного метода восстановления фазового фронта может быть построена структура соответствующего датчика. Данная структура приведена на рис. 2 и реализует алгоритм следующего образом. Искаженный волновой фронт фокусируется матрицей линз 1 на матрицу двухплощадных фотоприемников 2. При этом в каждом локальном участке, ограниченном апертурой линзы, сфокусированное пятно смещается относительно оптической оси в зависимости от локального наклона фазового фронта, пропорционального величинам вида $\frac{\partial \Phi(r_i, \theta_i)_{\text{изм}}}{\partial \theta}$ в точках с координатами r_i, θ_i .

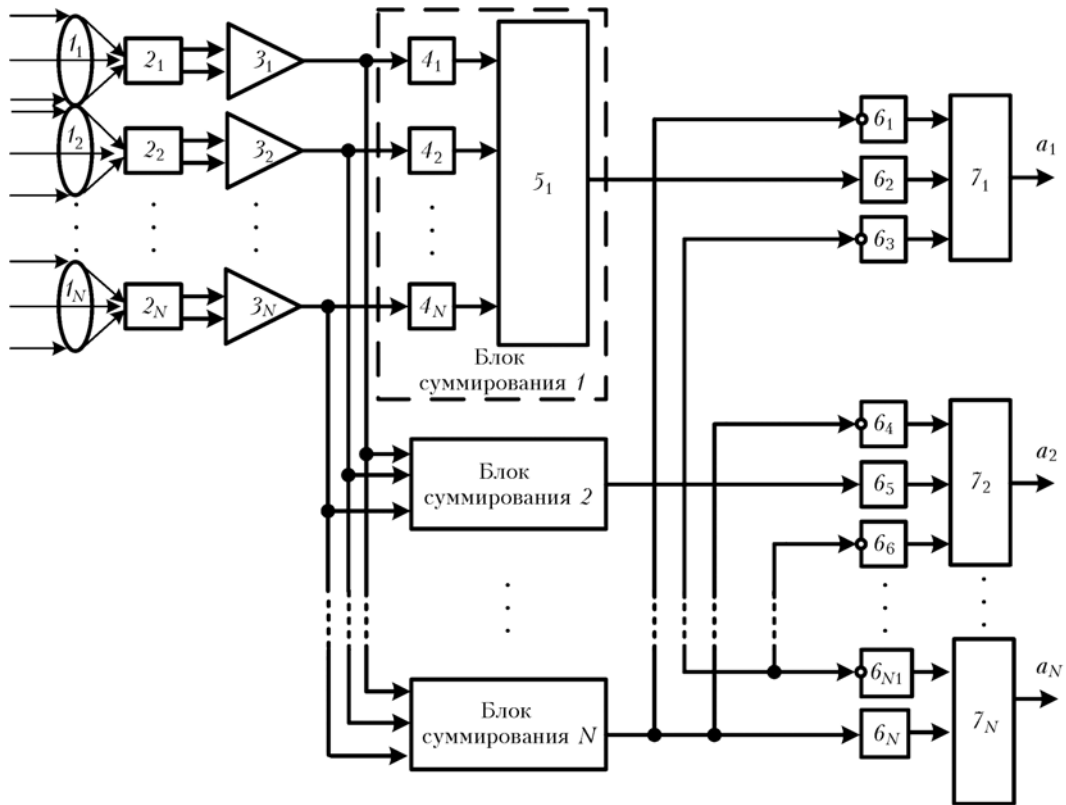


Рис. 2. Функциональная схема датчика тангенциального типа: 1 – линза; 2 – матрица двухплощадных фотоприемников; 3 – дифференциальные усилители; 4 – масштабные усилители блока суммирования; 5 – сумматоры блока суммирования; 6 – группа масштабных усилителей; 7 – вторая группа сумматоров

Наличие искажений фазового фронта приводит к появлению разностных сигналов на выходе фотоприемников 2, которые усиливаются дифференциальными усилителями 3, выходные сигналы которых будут пропорциональны величинам $\frac{\partial \Phi(r_i, \theta_i)_{\text{изм}}}{\partial \theta}$. Затем сигналы с выхода дифференциальных усилителей 3 поступают на блоки суммирования, где вычисляются сигналы, пропорциональные элементам вектор-столбца правой части c_j .

При этом коэффициенты усиления K_y масштабных усилителей блока суммирования вычисляются в соответствии с выражением

$$K_{y_j} = \frac{\partial Z_j(r_i, \theta_i)}{\partial \theta}. \quad (15)$$

Выходные сигналы блоков суммирования 5, пропорциональные величине C_j , поступают на входы группы масштабных усилителей, коэффициенты усиления которых вычисляются следующим образом:

$$K_{k_j} = b_{k,j}^{-1}. \quad (16)$$

При этом учитываются только ненулевые элементы. Выходные сигналы вторых масштабных усилителей 6 поступают на входы сумматоров 7, с выхода которых снимаются сигналы a_j , пропор-

циональные коэффициентам разложения в базисе Цернике.

Сигналы с выхода датчика могут быть использованы непосредственно для подачи на вход гибкого пьезоэлектрического зеркала адаптивной оптической системы, что существенно упрощает ее конструкцию.

2. Оптимизация топологии датчика фазового фронта

При технической реализации датчика фазового фронта и произвольном выборе мест расположения фотоприемников оказывается, что весовые коэффициенты усиления имеют небольшие значения по модулю. Это приводит к тому, что в этих каналах отношение сигнал-шум значительно меньше, чем в других, что обуславливает существенное ухудшение технических характеристик датчика фазового фронта. Исследования показали, что величина данных весовых коэффициентов зависит от расположения фотоприемников. Оптимальное расположение фотоприемников следует выбирать с учетом максимума следующего критерия. Для тангенциального датчика фазового фронта (см. ниже рис. 4)

$$J_3 = \max \sum_{i=1}^N \left(\frac{\partial Z_i(r, \theta)}{\partial \theta} \right)^2, \quad (17)$$

для радиального

$$J_4 = \max \sum_{i=1}^N \left(\frac{\partial Z_i(r, \theta)}{\partial r} \right)^2. \quad (18)$$

Рассмотрим пример оптимизации топологии тангенциального датчика фазового фронта.

По формуле (4) определяем число полиномов Цернике. Так, например, $D = 0,05$ м, $L_T = 5$ км, максимальное значение N в соответствии с (4) не превышает 12÷16. В нашем случае примем $N = 16$. Для выбора координат оптимального расположения двухплощадных фотоприемников, расположенных в точках апертуры на концентрических окружностях радиуса r , используем критерий (17). На рис. 3 точки a, b, c, d являются оптимизированными полярными координатами расположения фотоприемников датчика на окружности $r_1 = 0,2$ и точки $e, f, g, h, i, j, k, l, m, n$ являются координатами расположения фотоприемников датчика на окружности $r_4 = 0,8$. Далее аналогично выбираются оптимизированные координаты для расположения квадратных фотоприемников на окружностях $r_2 = 0,4$, $r_3 = 0,6$, $r_5 = 1$. В итоге мы получаем оптимизированную топологию тангенциального датчика фазового фронта.

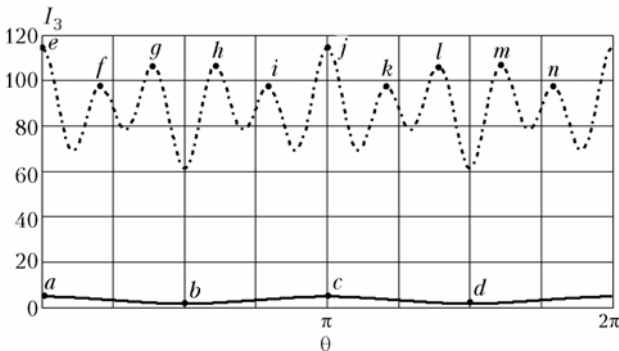


Рис. 3. Выбор оптимального расположения фотоприемников датчика

Рассуждая аналогично, можно оптимизировать топологию радиального датчика фазового фронта, используя критерий (18).

3. Оценка шумовой ошибки восстановления фазового фронта

При проведении оценки эффективности адаптивных оптических систем на фоне гауссовских шумов следует учитывать расположение фотоприемников в точках апертуры на концентрических окружностях датчиков (см. рис. 1) и при оптимизированном расположении фотоприемников (рис. 4).

Также была исследована зависимость дисперсии ошибки восстановления фазового фронта $\mathcal{D}_в$ от дисперсии шумов $\mathcal{D}_ш$ в каналах датчика для топологии (см. рис. 1) и оптимизированной топологии рис. 4 при $N = 16$. Результаты исследования приведены на рис. 5.

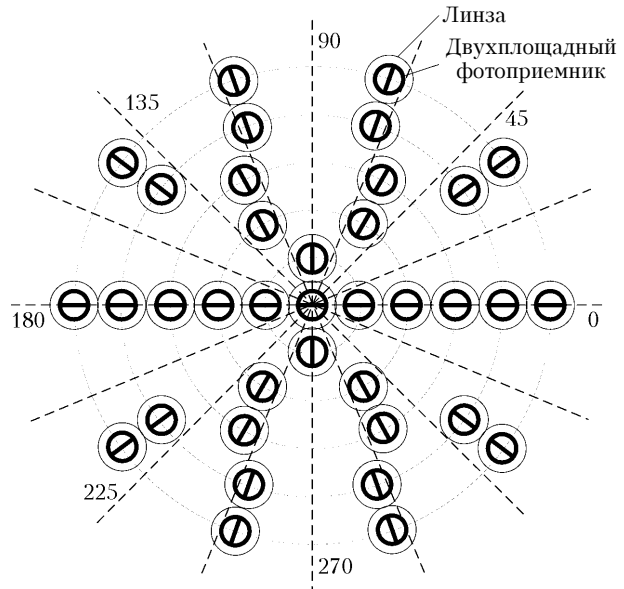


Рис. 4. Оптимизированное расположение тангенциальных фотоприемников на апертуре

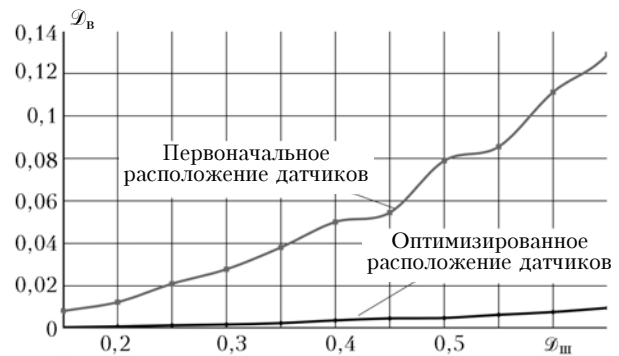


Рис. 5. Дисперсия восстановления фазового фронта

Анализ результатов показал, что предложенный вариант оптимизации топологии датчика фазового фронта позволяет существенно повысить точность восстановления фазового фронта.

Заключение

Предложен новый алгоритм восстановления фазового фронта в базе Цернике с использованием полярной системы координат. Разработаны новая структурная схема датчика фазового фронта и метод оптимизации топологии датчика фазового фронта, который дает возможность улучшения точностных характеристик датчика фазового фронта. Введены критерии оптимизации топологии датчика фазового фронта (17), (18), позволяющие значительно повысить точность восстановления фазового фронта.

1. Воронцов М.А., Шмальгаузен В.И. Принципы адаптивной оптики. М.: Наука, 1985. 336 с.
2. Безуглов Д.А., Мищенко Е.Н. Метод сплайн-аппроксимации в задаче восстановления фазового фронта // Изв. РАН. Сер. физ. 1992. Т. 12. С. 156–160.

3. Безуглов Д.А., Мищенко Е.Н., Мищенко С.Е. Адаптивные оптические системы. Методы восстановления фазового фронта, разработка структур систем и новой элементарной базы // Оптика атмосф. и океана. 1995. Т. 8. № 3. С. 364–380.
4. А.с. 1647496 СССР, МКИ5 G 02 В 27/00. Датчик фазового фронта / Безуглов Д.А., Мищенко Е.Н., Тюриков В.Л. Оpubл. в БИ. 1991. № 17.
5. А.с. 1664044 СССР, МКИ5 G 02 В 26/06. Датчик фазового фронта / Безуглов Д.А., Мищенко Е.Н., Тюриков В.Л.
6. А.с. 1720051 СССР, МКИ5 G 02 В 26/06. Датчик фазового фронта / Безуглов Д.А., Мищенко Е.Н., Крымский М.И., Серпенинов О.В. Оpubл. в БИ. 1992. № 10.
7. Noll R.J. Zernike polynomials and atmospheric turbulence // J. Opt. Soc. Amer. 1976. V. 66. P. 207–211.

D.A. Bezuglov, I.A. Sakharov, I.V. Reshetnikova. **Optimization method of the phase front gauge topology.**

The new optimization method of the phase front gauge topology is developed, which uses the basis of polynoms Zernike for the approximation and the polar coordinate system. The optimization criteria of the phase front gauge topology are offered, allowed essential raise of the accurate characteristics of phase front retrieval.