

УДК 535.33, 537.525.7

Импульсный индукционный ИК Ar I-лазер

А.М. Ражев^{1,3}, Д.С. Чуркин^{1,2}, Р.А. Ткаченко^{1*}

¹Институт лазерной физики СО РАН

630090, г. Новосибирск, пр. Академика Лаврентьева, 15Б

²Новосибирский национальный исследовательский государственный университет

630090, г. Новосибирск, ул. Пирогова, 1

³Новосибирский государственный технический университет

630073, г. Новосибирск, пр. К. Маркса, 20

Поступила в редакцию 23.01.2020 г.

Представлены результаты экспериментальных исследований влияния условий накачки на спектральные и временные характеристики излучения ИК Ar I-лазера при возбуждении активной среды импульсным индукционным продольным разрядом. Получена лазерная генерация на переходах нейтральных атомов аргона на длинах волн 1213, 1240, 1270, 1694, 1791 нм в чистом аргоне и в его двухкомпонентных смесях с гелием и неонам. Длительность оптических импульсов на полувысоте составляла (5 ± 1) нс. Энергия излучения достигала 0,1 мДж.

Ключевые слова: импульсный продольный индукционный разряд, ИК Ar I-лазер, спектр генерации, длительность импульса; *pulsed longitudinal inductive discharge, IR Ar I laser, generation spectrum, pulse duration.*

Введение

В настоящее время, в связи с растущей проблемой техногенных загрязнений, одна из актуальных научных задач — это исследование возможности создания малогабаритных и относительно простых генераторов лазерного излучения ближнего и среднего ИК-диапазонов. Высокий интерес к упомянутому спектральному интервалу обусловлен существованием окон прозрачности земной атмосферы, позволяющих проводить дистанционную диагностику спектров поглощения и рассеяния участков неба с целью поиска различных ядовитых и загрязняющих соединений. Более того, эти источники можно применять в хирургии и медицине, а также в технологиях создания беспроводной оптической связи из-за меньшего по сравнению с УФ- и видимым излучением рассеяния в атмосфере [1–5].

Однако несмотря на достигнутый за последнее время прогресс в исследованиях твердотельных перестраиваемых ИК-лазерных генераторов работы по их созданию и внедрению еще далеки от завершения, а их дороговизна значительно ограничивает возможности применения.

В связи с этим в качестве одного из альтернативных источников излучения в таком диапазоне длин волн может быть предложен ИК-лазер на переходах нейтральных атомов аргона, наиболее интенсивные спектральные линии генерации которого расположены

в области от 1 до 3 мкм и попадают в соответствующие окна прозрачности атмосферы. С момента изобретения первых Ar I-лазеров накачка их активной среды осуществлялась разными методами. Например, использование ядерной накачки позволило создать квазинепрерывные аргоновые лазеры с максимальной непрерывной мощностью 390 Вт и КПД, достигающим 0,6% [6, 7]. В свою очередь, применение электронно-пучковой накачки высокоатмосферных аргоновых смесей типа $\text{He}(\text{He} + \text{Ne}) : \text{Ar} = 100:1$ позволило получить максимальные на сегодняшний день энергетические характеристики генерации, а именно импульсную мощность 0,5–4 МВт при энергии 4,3 Дж и КПД лазера 2% [8, 9].

Несмотря на это, наиболее подходящим методом возбуждения аргона для практических применений считается накачка сильноточным импульсным продольным или поперечным электрическим разрядом. Чаще всего в качестве активной среды таких лазеров используются смеси $\text{He}(\text{Ne}) : \text{Ar}$ при типичном соотношении 100:1 и давлениях от 3–5 торр до более 10 атм [10, 11]. Лазерное излучение в таких установках представлено в виде нескольких десятков линий, наиболее интенсивные из которых 1213, 1240, 1270, 1694 и 1791 нм [12]. В то же время наличие металлических электродов внутри активной среды при таком методе накачки является причиной ряда негативных эффектов, связанных с формированием стримеров и катодных пятен, в конечном итоге приводящих к увеличению нестабильности работы созданной системы, ухудшению качества лазерного пучка, а также снижению срока эксплуатации разрядной камеры.

* Александр Михайлович Ражев (razhev@laser.nsc.ru); Дмитрий Сергеевич Чуркин (churkin@laser.nsc.ru); Роман Андреевич Ткаченко (tkachenkora23@yandex.ru).

В настоящей работе в качестве альтернативного метода возбуждения газовой среды Ar I-лазера, лишённого вышеперечисленных недостатков, предлагается накачка импульсным индукционным разрядом, поскольку он образуется благодаря индукции магнитного поля при протекании переменного электрического тока по индукторам, не имеющим прямого контакта с активной средой лазера. К тому же сочетание безэлектродности индукционного разряда и инертности активной среды, позволяющей генерировать излучение в широком спектральном диапазоне, даёт возможность создавать компактные и относительно простые лазерные системы с большим сроком службы. Ранее на примере активной среды Хе I-лазера нами была продемонстрирована возможность накачки и достижения режима ИК-генерации на переходах нейтральных атомов инертных газов импульсным индукционным разрядом [13]. Цель настоящей работы – исследование влияния условий накачки на спектральные и временные характеристики спонтанного и лазерного излучения импульсного индукционного продольного разряда в аргоне.

1. Экспериментальная установка

Для проведения исследований была создана экспериментальная установка, высоковольтная система накачки которой выполнена по типу хорошо известной схемы «LC-инвертор» (рис. 1).

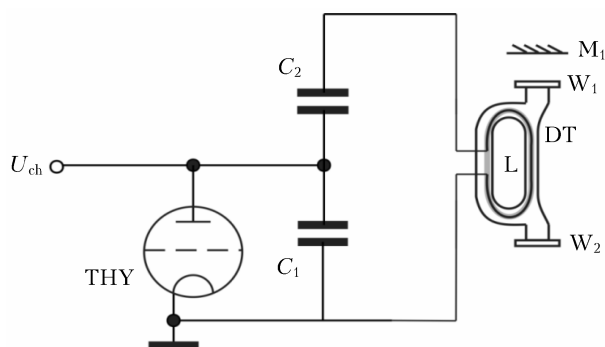


Рис. 1. Электрическая схема системы накачки импульсного индукционного Ar I-лазера

Батареи конденсаторов C_1 (64,8 нФ) и C_2 (48,6 нФ) типа TDK UHV-6A заряжались от импульсного источника питания ALE-152 фирмы Lambda EMI до рабочего напряжения $U_{ch} = 26$ кВ. В качестве высоковольтного коммутатора ТНУ использовался тиратрон серии ТПИ1-10к/50. Индуктор L размещался на разрядной трубке-капилляре DT с тремя последовательно расположенными обводными каналами и состоял из 12 секций, выполненных из многожильного провода, сечением 1,6 мм². Рабочая область индукционного лазерного излучателя была образована капилляром длиной 750 мм и диаметром 7 мм, в то время как диаметр каждого обводного канала достигал 20 мм (рис. 1). Лазерный излучатель герметизировался плоскопараллельными пластинами W_1 , W_2 из CaF₂, размещенными перпендикулярно оптической оси в юстировочных

узлах. Оптический резонатор был образован задним плотным плоскопараллельным алюминиевым зеркалом M_1 и передней подложкой из CaF₂.

Спектральные характеристики излучения импульсного индукционного Ar I-лазера исследовались при помощи монохроматора ЛОМО МДР-204 с дифракционной решеткой, имеющей 300 штр/мм и работающей в спектральной области от 800 до 5000 нм. Для измерения временных характеристик лазерного излучения использовался фотодиод FGA-04 фирмы THORLABSinc, позволяющий регистрировать оптические импульсы наносекундной длительности в диапазоне длин волн от 800 до 1800 нм. Регистрация энергетических характеристик излучения производилась при помощи портативного измерителя энергии фирмы OPHIR с дисплеем StarBright и пироэлектрической измерительной головкой PE50-SH-V2. Электрические параметры высоковольтной системы возбуждения и длительность оптических импульсов измерялись при помощи высоковольтных щупов Tektronix P6015A и цифрового многоканального осциллографа Tektronix MSO64 с полосой пропускания 1,5 ГГц.

В качестве активной лазерной среды использовался чистый аргон и его двухкомпонентные смеси с буферными газами гелием и неонем при различных относительных соотношениях и рабочих давлениях. Газовые смеси прокачивались вдоль оптической оси разрядной трубки со скоростью около 1 л/мин. Частота следования импульсов составляла 1 Гц.

2. Результаты и обсуждение

Спектральные характеристики генерации импульсного индукционного Ar I-лазера изучались в диапазоне от 800 до 5000 нм. Сначала исследовалась активная среда чистого аргона. Импульсный индукционный продольный разряд в чистом аргоне зажигался при давлениях до нескольких десятков торр. При высоких давлениях в спектре излучения присутствовали преимущественно линии в видимой области, относящиеся к возбужденным нейтральным атомам и ионам аргона. С понижением давления до нескольких торр интенсивность излучения в видимой области сильно уменьшалась и в спектре появлялись мощные ИК-линии. При давлениях ниже 1,5 торр возникла ИК-лазерная генерация. Анализ спектра генерации показал, что излучение сосредоточено в области от 1213 до 1791 нм и представлено пятью линиями с длинами волн 1213, 1240, 1270, 1694 и 1791 нм (рис. 2), соответствующими переходам $3d \rightarrow 4p$ нейтральных атомов аргона [14]. Рабочее давление, обеспечивающее максимальную интенсивность излучения каждой из длин волн при прокачке газовой среды через разрядную трубку, находилось на уровне ~0,5 торр.

Согласно литературным данным по накачке активной среды аргона, использование двухкомпонентных смесей He–Ar и Ne–Ar приводит к существенному увеличению характеристик генерации Ar I-лазеров [8, 10, 15, 16]. В настоящей работе мы также использовали эти газы в качестве буферных.

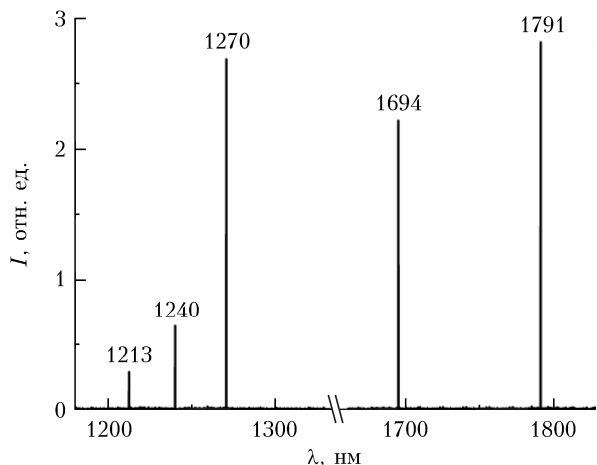


Рис. 2. Спектр генерации импульсного индукционного Ag I-лазера (давление аргона – 0,5 торр)

На рис. 3 показаны изменения интенсивности излучения каждой из спектральных линий при разбавлении аргона буферными газами гелием и неоном. Разбавление аргона гелием приводило к значительному возрастанию интенсивности свечения атомов Ag относительно однокомпонентной активной среды (ср. рис. 2). Оптимальным для длин волн

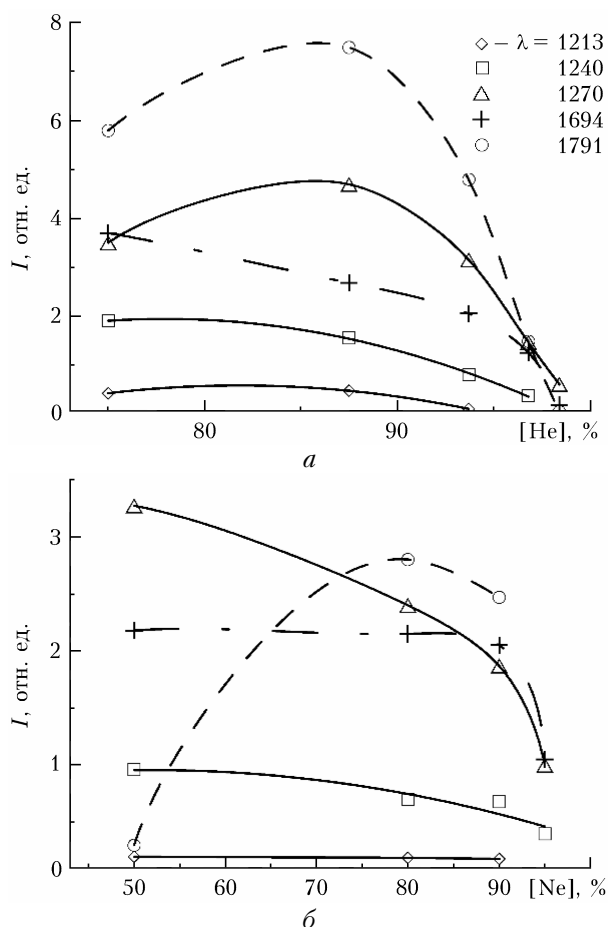


Рис. 3. Зависимость интенсивности линий генерации индукционного Ag I-лазера от состава смеси: а – Ne–Ar; б – Ne–Ar

1240 и 1694 нм было соотношение He–Ar – 3:1 при рабочем давлении ~1,5 торр, в то время как интенсивность излучения для линий 1213, 1270 и 1791 нм достигала максимума в активной среде Ne:Ag – 7:1 при давлении 2,5 торр.

При использовании неона в качестве буферного газа положительного влияния на интенсивность генерации индукционного Ag I-лазера в экспериментах не наблюдалось: уже при соотношении Ne:Ag – 1:1 и выше интенсивность генерации на переходах атомов Ag начинала снижаться вплоть до полного исчезновения.

Исследование временных характеристик излучения определенных спектральных линий показало, что длительность оптических импульсов достигала (3 ± 1) нс на полувысоте и (7 ± 1) нс у основания. При этом оптический импульс на длине волны 1240 нм начинался с опережением на $1 \div 2$ нс по отношению к излучению на остальных линиях генерации, что приводило к увеличению длительности всего импульса до $5 \div 6$ нс на полувысоте. Мы считаем, в первую очередь это связано с тем, что коэффициент A_{ki} соответствующего перехода примерно на порядок выше, чем остальных. Для детального исследования процессов заселения верхних лазерных уровней аргона в импульсном индукционном разряде планируется проведение отдельных экспериментов.

На рис. 4 представлены осциллограммы импульса излучения $I_{изл}$, тока через индуктор $I_{инд}$ и импульса напряжения $U_{инд}$ в оптимальной смеси Ne:Ag – 7:1 для длины волны 1270 нм. Из приведенных осциллограмм видно, что появление оптического импульса происходит на фронте импульсов напряжения и тока накачки вблизи места их максимального значения градиента. Такое временное поведение позволяет предположить, что основным механизмом формирования инверсии населенности в импульсном индукционном продольном Ag I-лазере на переходах $3d \rightarrow 4p$ нейтральных атомов аргона является прямое возбуждение электронным ударом из основного состояния [16].

Оценки энергетических характеристик генерации индукционного Ag I-лазера показали, что для смеси

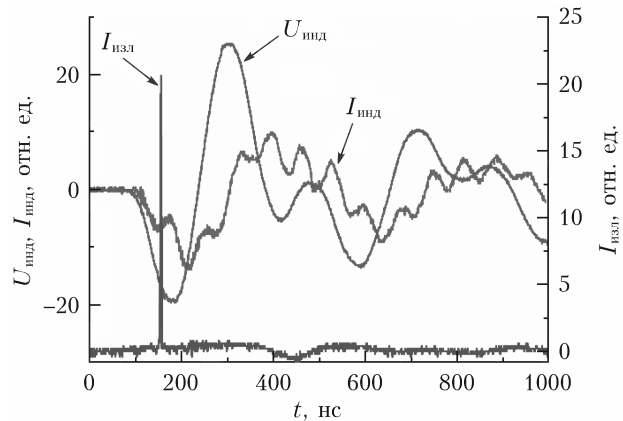


Рис. 4. Осциллограммы импульсов генерации индукционного Ag I-лазера, напряжения и тока через индуктор

He:Ar – 7:1 при зарядном напряжении 26 кВ энергия излучения не превышала 0,1 мДж. При длительности импульсов ~5 нс это соответствует импульсной мощности до 20 кВт. Дальнейшая оптимизация состава активной среды позволит увеличить энергию генерации этого лазера.

Заключение

В результате проведенных работ создан индукционный лазерный излучатель, состоящий из трубки-капилляра и высоковольтной системы возбуждения, для накачки активной среды Ar I-лазера импульсным индукционным продольным разрядом. Получено лазерное излучение на электронных переходах $3d \rightarrow 4p$ нейтральных атомов аргона с длинами волн 1213, 1240, 1270, 1694 и 1791 нм. Оптимальной активной средой Ar I-лазера в этих экспериментах была двухкомпонентная смесь с буферным газом гелием He–Ar в соотношении 7:1. Длительность оптических импульсов излучения на полувывоте составляла (5 ± 1) нс. В качестве основного механизма формирования инверсии населенности в импульсном индукционном продольном Ar I-лазере на электронных переходах $3d \rightarrow 4p$ нейтральных атомов аргона предполагается прямое возбуждение электронным ударом из основного состояния. Энергия излучения составила ~0,1 мДж.

Результаты исследований, представленные в работе, получены в рамках государственного задания (тема № АААА-А17-117030310293-6).

1. Clark P.O. Investigation of the operating characteristics of the 3.5 μ xenon laser // IEEE J. Quant. Electron. 1965. V. 1, N 3. P. 109–113.
2. Jacques S.L., McAuliffe D.J. The melanosome: Threshold temperature for explosive vaporization and internal absorption coefficient during pulsed laser irradiation // Photochem. Photobiol. 1991. V. 53, N 6. P. 769–775.
3. Васильев Б.И., Маннун У.М. ИК-лидары дифференциального поглощения для экологического мониторинга окружающей среды // Квант. электрон. 2006. Т. 36, № 9. С. 801–820.
4. Андронов А.А., Захаров Н.Г., Маругин А.В., Савинкин А.П. Новые источники и приемники ИК- и тера-

герцового диапазона. Нижний Новгород: ННГУ им. Лобачевского, 2007. 95 с.

5. Romanovskii O.A. Airborne DIAL lidar gas analysis of the atmosphere by middle IR gas lasers: Numerical modeling // Opt. Mem. Neural Networks. 2008. V. 17, N 2. P. 131–137.
6. Конак А.И., Мельников С.П., Порхаев В.В., Синянский А.А. Генерация на ИК-переходах атомов криптона и аргона при возбуждении активных сред осколками деления урана // Квант. электрон. 1995. Т. 22, № 6. С. 537–541.
7. Karelin A.V., Tarasenko V.F., Yakovlenko S.I. High-pressure atom and atomic-ion laser // Laser Phys. 2000. V. 10, N 4. P. 827–844.
8. Shon J.W., Kushner M.J. Excitation mechanisms and gain modeling of the high-pressure atomic Ar laser in He/Ar mixtures // J. Appl. Phys. 1994. V. 75, N 4. P. 1883–1890.
9. Дудин А.Ю., Заярный Д.А., Семенова Л.В., Устиновский Н.Н., Холин И.В., Чузунов А.Ю. Лазеры с электроннопучковой накачкой на смесях Хе, Кг и Ar с двухкомпонентными буферными газами // Квант. электрон. 1991. Т. 21, № 11. С. 1172–1175.
10. Chapovsky P.L., Lisitsyn V.N., Sorokin A.R. High-pressure gas lasers on Ar I, Xe I, and Kr I transitions // Opt. Commun. 1976. V. 16, N 1. P. 33–36.
11. Wood O.R., Burkhardt E.G., Pollack M.A., Bridges T.J. High-pressure laser action in 13 gases with transverse excitation // Appl. Phys. Lett. 1971. V. 18, N 4. P. 112–115.
12. Linford G.J. High-gain neutral laser lines in pulsed noble-gas discharge // IEEE J. Quantum Electron. 1972. V. 8, N 6. P. 477–482.
13. Razhev A.M., Churkin D.S., Kargopol'tsev E.S. IR lasing on atomic xenon with pumping by longitudinal pulse inductive discharge // Laser Phys. Lett. 2019. V. 12, N 4.
14. Kazakov V.V., Kazakov V.G., Kovalev V.S., Meshkov O.I., Yatsenko A.S. Electronic structure of atoms: Atomic spectroscopy information system // Phys. Scr. 2017. V. 92, N 10. P. 1–6.
15. Сорокин А.Р. Механизм импульсной генерации электроразрядного Ar–Xe-лазера высокого давления // Квант. электрон. 1981. Т. 8, № 11. С. 2425–2432.
16. Сорокин А.Р. Механизм импульсной генерации электроразрядных ИК-лазеров высокого давления на смесях He–Ar, Kr, Xe // Квант. электрон. 1983. Т. 10, № 2. С. 308–318.

A.M. Razhev, D.S. Churkin, R.A. Tkachenko. Pulsed inductive IR Ar I laser.

The results of experimental studies of the influence of pumping conditions on the spectral and temporal characteristics of IR Ar I laser radiation upon excitation of the active medium by a pulsed inductive longitudinal discharge are presented. The lasing was obtained at transitions of neutral argon atoms at wavelengths of 1213, 1240, 1270, 1694, and 1791 nm in pure argon and its mixtures with helium and neon. The optical pulses length was (5 ± 1) ns (FWHM); the radiation energy attained 0.1 mJ.